

# LUMEDIC 595X595MM SW 6875LM RA80 3000K GLASS/PRM MB IP65/IP50 I SCHUTZKLASSE W IK09 R 49W

DETAILLIERTE PRODUKTKARTE



## TECHNISCHE PARAMETER

<b>Index:</b>	783197
<b>IP-Schutzart:</b>	IP65
<b>IK-Stoßfestigkeitsgrad:</b>	IK09
<b>Nennleistung der Leuchte [W]*:</b>	49
<b>Lichtstrom [lm]*:</b>	6875
<b>Farbtemperatur [K]:</b>	3000
<b>Farb- wiedergabe- index (Ra) &gt;:</b>	80
<b>Energieeffizienzklasse:</b>	D
<b>Material Gehäuse:</b>	pulverbeschichteter Stahl
<b>Material Diffusor:</b>	szyba hartowana

## CHARAKTERISTIK

Lumedic ist eine spezielle Cleanroom-Leuchte, die für Reinräume mit erhöhten Anforderungen an Hygiene und Sterilität entwickelt wurde. Die Konstruktion gewährleistet eine einfache Reinigung sowie eine hohe mechanische und umwelttechnische Beständigkeit. Das robuste Stahlgehäuse mit Schutzart IP65 auf der Raumseite und IP50 auf der Technikseite gewährleistet vollständige Dichtheit in sterilen Umgebungen und ermöglicht gleichzeitig einen ungehinderten Luftstrom über der abgehängten Decke. Der Servicezugang erfolgt von der Technikseite (Revision von oben), sodass Wartungsarbeiten ohne Eingriff in den Reinraum durchgeführt werden können.

Die Front der Leuchte besteht aus Aluminium und 4 mm starkem, schlagfestem (Klasse IK09) und chemikalienbeständigem Hartglas. Das System modularer Blenden (Glas / Opal / PRM) ermöglicht die Auswahl der geeigneten optischen Eigenschaften je nach Anwendungsanforderungen – von gleichmäßigem, diffusum Licht bis hin zu präzisen gerichteten Lichtverteilungen. Die Version SW R ist für den Einbau in verstärkte Decken vorgesehen.

## ANWENDUNGSBEREICHE

- Labore (mikrobiologische, pharmazeutische, chemische),
- Krankenhäuser (Operationssäle, Intensivstationen, Diagnoselabore),
- Lebensmittel- und Pharmaindustrie,
- Reinräume in der Elektronik- und Halbleiterfertigung.

# LUMEDIC 595X595MM SW 6875LM RA80 3000K GLASS/PRM MB IP65/IP50 I SCHUTZKLASSE W IK09 R 49W

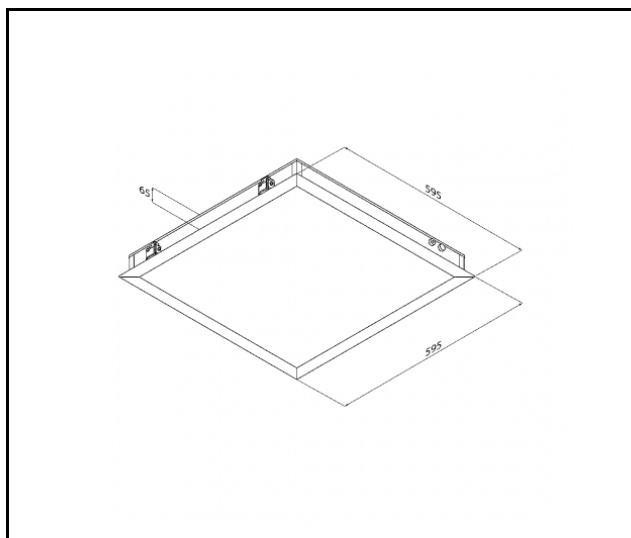
DETAILLIERTE PRODUKTKARTE

## TABLE TECHNISCHE PARAMETER

<b>Index:</b>	783197	<b>Farbe Ring:</b>	biały Ral 9003
<b>EAN:</b>	5905963783197	<b>Abmessungen (H/B/T/H) [mm]:</b>	595/595/65
<b>Lichtquelle:</b>	LED modul	<b>Einbaumaße [mm]:</b>	585/585
<b>Nennleistung der Leuchte [W]:</b>	49	<b>IK-Stoßfestigkeitsgrad:</b>	IK09
<b>Versorgungsspannung [V]:</b>	220 - 240	<b>IP-Schutzart:</b>	IP65
<b>Frequenz:</b>	0/50/60	<b>Montage:</b>	Einbau
<b>Lichtstrom [lm]:</b>	6875	<b>Betriebstemperatur [°C]:</b>	von -20 bis +35
<b>Lichtausbeute [lm/W]:</b>	140	<b>Lebensdauer LED L70B50 [h]:</b>	150000
<b>Energieeffizienzklasse:</b>	D	<b>Lebensdauer LED L80B10 [h]:</b>	100000
<b>Schutzklasse:</b>	I	<b>Lebensdauer LED L90B10 [h]:</b>	50000
<b>Farbtemperatur [K]:</b>	3000	<b>Menge auf der Palette [Stück]:</b>	16
<b>Farb- wiedergabe- index (Ra) &gt;:</b>	80	<b>Eigengewicht [kg]:</b>	11
<b>Power Factor:</b>	0.95	<b>Photobiologische Sicherheit:</b>	RG0 - risikofreie Gruppe
<b>Überspannungsschutz [kV]:</b>	1	<b>Garantie [Jahre]:</b>	5
<b>Material Diffusor:</b>	szyba hartowana	<b>CE-Zertifikat:</b>	<a href="#">36/2026</a>
<b>Typ Diffusor:</b>	Glass/PRM	<b>ENEC-Zertifikat:</b>	<a href="#">0463/ENEC/25</a>
<b>Material Optik:</b>	PS	<b>Umwelterklärung (EPD):</b>	<a href="#">869/2025</a>
<b>Optik:</b>	PRM	<b>Anleitung:</b>	<a href="#">Download PDF</a>
<b>Material Gehäuse:</b>	pulverbeschichteter Stahl	<b>ISO Zertifikat:</b>	9001:2015, 14001:2015, 45001:2018, 50001:2018
<b>Farbe Gehäuse:</b>	biały Ral 9003	<b>Plik LDT:</b>	<a href="#">Download</a>
<b>Material Ring:</b>	biały Ral 9003		

# LUMEDIC 595X595MM SW 6875LM RA80 3000K GLASS/PRM MB IP65/IP50 I SCHUTZKLASSE W IK09 R 49W

DETAILLIERTE PRODUKTKARTE  
TECHNICAL PICTURES



Erstellungsdatum der Karte: 05 Dezember 2025

Der Hersteller behält sich das Recht vor, Produktverbesserungen und Designänderungen oder Modernisierung in den Produkten vorzunehmen. \* Parametertoleranz beträgt +/- 10 %Das Produktdatenblatt ist kein kommerzielles Angebot.



Dieses Produkt unterliegt dem Recycling von elektrischen und elektronischen Geräten(WEEE)



Zertifikat CE - Nr: 36/2026