

QUEST LED EVO XS 7200LM DALI I KL. IP67 740 RM20 52W

SZCZEGÓŁOWA KARTA PRODUKTU



PARAMETRY TECHNICZNE

Indeks:	865770
Stopień szczelności:	IP67
Odporność na uderzenia:	IK10
Strumień świetlny oprawy [lm]*:	7200
Temperatura barwowa [K]:	4000
Wskaźnik oddawania barw (Ra) >:	70
SDCM:	3
Klasa ochronności:	I
Klasa energetyczna:	C
Materiał korpusu:	aluminium

CHARAKTERYSTYKA

Quest LED Evo XS, ich wersje typu high-bay: natynkowe Quest LED Evo XS HB NT oraz zwieszane Quest LED Evo XS HB Z to kompaktowe, a zarazem niezwykle wydajne naświetlacze i HB klasy premium, produkowane w Polsce. Ich korpus wykonany jest z ciśnieniowego odlewów aluminium, malowany proszkowo, bez zewnętrznego radiatora i żeber utrudniających utrzymanie w czystości. Oprawa przystosowana jest do pracy w środowisku wysoce korozyjnym, morskim C5-M. Klosz stanowi szyba hartowana, pod którą znajdują się diody LED o najwyższej wydajności. Różne rodzaje optyki, szczególnie asymetrycznych, zapewniają dużą swobodę w doborze pod konkretne rozwiązanie. Dzięki najwyższej na rynku szczelności (IP67) i maksymalnej odporności na uderzenia (IK10), naświetlacze sprawdzą się w każdych warunkach – niezależnie od pogody i miejsca montażu. Nowa wersja uznanego i sprawdzonego modelu QUEST oferuje jeszcze lepsze parametry świetlne, osiągając skuteczność przekraczającą 170 lm/W. Quest LED Evo XS spełnia wymagania normy PN-EN 60598-2 cz.5, co pozwala na klasyfikację jako projektory iluminacyjne, umożliwiając pełną swobodę montażu w dowolnej pozycji, z możliwością obrotu o 360° i odpornością na silny wiatr. Dodatkowym atutem dla wykonawców jest szczelna szybkozłączka – innowacyjne rozwiązanie eliminujące tradycyjne, czasochłonne metody łączenia. Dzięki intuicyjnemu systemowi kolorowych zapadek montaż złącza staje się prosty, szybki i beznarzędziowy. Wersja HB NT jest przeznaczona do montażu natynkowego jako highbay za pomocą dedykowanych uchwytów. Wersja HB Z przeznaczona jest do zwieszania. Zestaw akcesoriów obejmuje uchwyty do montażu na słupie, ramkę do montażu podtynkowego (np. wiaty), przesłony ograniczające zanieczyszczenie światłem oraz siatki ochronne w dwóch kolorach o różnym stopniu redukcji światła (biała RAL7016: 4%, w kolorze korpusu RAL7016: 8%). Modele dostępne są także w wersji z zabudowanym czujnikiem ruchu i zmierzchu (RCR na pilota) oraz w wersji ENDURA, odpornej na podwyższone temperatury otoczenia do 50°C. Ponadto, dostępna jest wersja przeznaczona do iluminacji RGB+W oraz do montażu natynkowego i zwieszanego jako highbay.

ZASTOSOWANIE

Naświetlacze Quest LED Evo XS i ich wersje natynkowe Quest LED Evo XS HB NT znajdują szerokie zastosowanie w oświetlaniu obiektów oświatowo-wychowawczo-administracyjnych, hal, garaży, przejść, magazynów, sklepów oraz w przemyśle spożywczym i obiektach handlowo-usługowych związanych z towarami spożywczymi. Są idealnym rozwiązaniem do iluminacji budynków, małych boisk sportowych, otwartych przestrzeni i parkingów. Możliwy jest montaż jako naświetlacz na słupach i masztach, na elewacjach budynków, a także jako highbay natynkowy (wersja HB NT) i zwieszany (wersja HB Z). Dzięki opcji montażu podtynkowego świetnie sprawdzają się w wiatkach. Quest LED Evo XS to doskonały wybór do zakładów i hal produkcyjnych oraz wielkopowierzchniowych magazynów.

QUEST LED EVO XS 7200LM DALI I KL. IP67 740 RM20 52W

SZCZEGÓŁOWA KARTA PRODUKTU

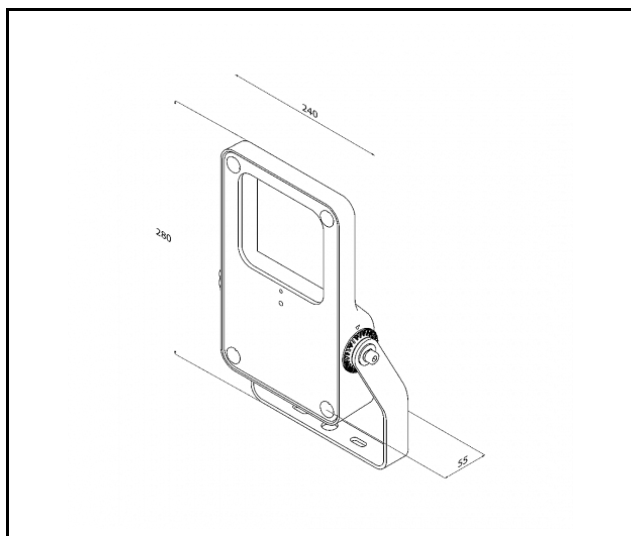
TABELA PARAMETRÓW TECHNICZNYCH

Indeks:	865770	Sposób montażu:	natynkowy
EAN:	5905963865770	Temperatura pracy [°C]:	od -20 do +35
Źródło światła:	LED	DIMM DALI:	tak
Moc znamionowa oprawy [W]:	52	Liczba jednostek osprzętu:	1
Znamionowe napięcie zasilania [V]:	220 - 240	Liczba sztuk na palecie [szt]:	81
Częstotliwość [Hz]:	50-60	Waga netto [kg]:	3
Strumień świetlny oprawy [lm]:	7200	Flicker [%]:	5
Skuteczność świetlna oprawy [lm/W]:	138	Kategoria typ:	Naświetlacze
Klasa energetyczna:	C	Kategoria zastosowanie:	oświetlenie przemysłowe
Klasa ochrony:	I	Wersja:	naświetlacz
Temperatura barwowa [K]:	4000	Zakres napięć AC [V]:	100-305
Wskaźnik oddawania barw (Ra) >:	70	Żywotność LED L70B50 [h]:	165 000
SDCM:	3	Żywotność LED L80B10 [h]:	103 000
Zabezpieczenie przeciwprzepięciowe [kV]:	6	Żywotność LED L90B10 [h]:	50000
Materiał klosza:	szkło	Typ rozsyłu:	RM20
Rodzaj klosza:	transparentny	Kategoria korozyjności:	C5-M
Materiał korpusu:	aluminium	Gwarancja [lata]:	5
Kolor korpusu:	RAL7016	Certyfikat CE:	02/2025
Wymiary (W/S/G/Z) [mm]:	280/240/55 (355/222/380)**	Deklaracja środowiskowa (EPD):	816/2025
Wymiary montażowe [mm]:	100	Instrukcja:	Pobierz PDF
Odporność na uderzenia:	IK10	Uwagi:	** Wymiar uwzględniający maksymalne odchylenie uchwyty w każdą stronę.
Stopień szczelności:	IP67	Plik LDT:	Pobierz

QUEST LED EVO XS 7200LM DALI I KL. IP67 740 RM20 52W

SZCZEGÓŁOWA KARTA PRODUKTU

RYSUNKI TECHNICZNE



QUEST LED EVO XS 7200LM DALI I KL. IP67 740 RM20 52W

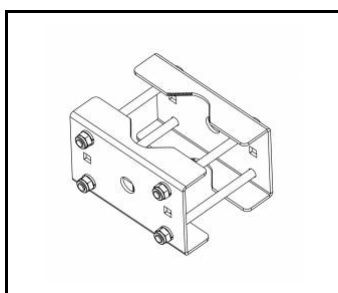
SZCZEGÓŁOWA KARTA PRODUKTU

DOSTĘPNE AKCESORIA

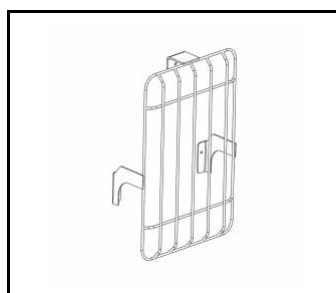
indeks	Nazwa
WSEL438	Pilot zdalnego sterowania do czujnika ruchu WSEL438 HD01R.
840395	QUEST LED EVO XS uchwyt do słupa
840425	QUEST LED EVO XS siatka ochronna RAL7016
840456	QUEST LED EVO XS ramka p/t RAL7016
840487	QUEST LED EVO XS przesłona RAL7016
881732	QUEST LED EVO XS siatka ochronna RAL9003



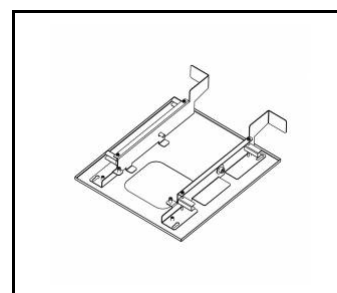
Pilot zdalnego sterowania do czujnika ruchu WSEL438 HD01R. (WSEL438)



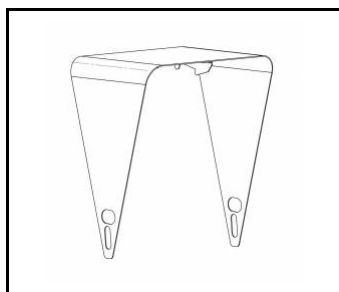
QUEST LED EVO XS uchwyt do słupa (840395)



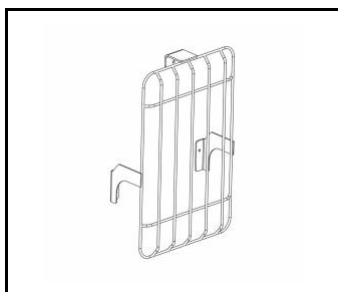
QUEST LED EVO XS siatka ochronna RAL7016 (840425)



QUEST LED EVO XS ramka p/t RAL7016 (840456)



QUEST LED EVO XS przesłona RAL7016 (840487)



QUEST LED EVO XS siatka ochronna RAL9003 (881732)

Data utworzenia karty: 18 listopad 2025

Producent zastrzega sobie prawo do zmian w toku udoskonalenia produktów oraz do zmian konstrukcyjnych lub modernizacji w prezentowanym produkcie. Oprawa spełnia warunki dyrektywy unijnej ROHS 2001/65/UE. Karta techniczna produktu nie jest ofertą handlową. *Tolerancja parametru wynosi +/- 10%.



Ten produkt podlega zasadom recyklingu sprzętu elektrycznego i elektronicznego



Certyfikat CE - Nr:02/2025