

# QUEST LED EVO XS 4800LM I KL. IP67 740 ASM 35W

SZCZEGÓŁOWA KARTA PRODUKTU



## PARAMETRY TECHNICZNE

<b>Indeks:</b>	865275
<b>Stopień szczelności:</b>	IP67
<b>Odporność na uderzenia:</b>	IK10
<b>Strumień świetlny oprawy [lm]*:</b>	4800
<b>Temperatura barwowa [K]:</b>	4000
<b>Wskaźnik oddawania barw (Ra) &gt;:</b>	70
<b>SDCM:</b>	3
<b>Klasa ochronności:</b>	I
<b>Klasa energetyczna:</b>	C
<b>Materiał korpusu:</b>	aluminium

## CHARAKTERYSTYKA

Quest LED Evo XS, ich wersje typu high-bay: natynkowe Quest LED Evo XS HB NT oraz zwieszane Quest LED Evo XS HB Z to kompaktowe, a zarazem niezwykle wydajne naświetlacze i HB klasy premium, produkowane w Polsce. Ich korpus wykonany jest z ciśnieniowego odlewów aluminium, malowany proszkowo, bez zewnętrznego radiatora i żeber utrudniających utrzymanie w czystości. Oprawa przystosowana jest do pracy w środowisku wysoce korozyjnym, morskim C5-M. Klosz stanowi szyba hartowana, pod którą znajdują się diody LED o najwyższej wydajności. Różne rodzaje optyk, szczególnie asymetrycznych, zapewniają dużą swobodę w doborze pod konkretne rozwiązanie. Dzięki najwyższej na rynku szczelności (IP67) i maksymalnej odporności na uderzenia (IK10), naświetlacze sprawdzą się w każdych warunkach – niezależnie od pogody i miejsca montażu. Nowa wersja uznanego i sprawdzonego modelu QUEST oferuje jeszcze lepsze parametry świetlne, osiągając skuteczność przekraczającą 170 lm/W. Quest LED Evo XS spełnia wymagania normy PN-EN 60598-2 cz.5, co pozwala na klasyfikację jako projektory iluminacyjne, umożliwiając pełną swobodę montażu w dowolnej pozycji, z możliwością obrotu o 360° i odpornością na silny wiatr. Dodatkowym atutem dla wykonawców jest szczelna szybkozłączka – innowacyjne rozwiązanie eliminujące tradycyjne, czasochłonne metody łączenia. Dzięki intuicyjnemu systemowi kolorowych zapadek montaż złącza staje się prosty, szybki i beznarzędziowy. Wersja HB NT jest przeznaczona do montażu natynkowego jako highbay za pomocą dedykowanych uchwytów. Wersja HB Z przeznaczona jest do zwieszania. Zestaw akcesoriów obejmuje uchwyty do montażu na słupie, ramkę do montażu podtynkowego (np. wiaty), przesłony ograniczające zanieczyszczenie światłem oraz siatki ochronne w dwóch kolorach o różnym stopniu redukcji światła (biała RAL7016: 4%, w kolorze korpusu RAL7016: 8%). Modele dostępne są także w wersji z zabudowanym czujnikiem ruchu i zmierzchu (RCR na pilota) oraz w wersji ENDURA, odpornej na podwyższone temperatury otoczenia do 50°C. Ponadto, dostępna jest wersja przeznaczona do iluminacji RGB+W oraz do montażu natynkowego i zwieszanego jako highbay.

## ZASTOSOWANIE

Naświetlacze Quest LED Evo XS i ich wersje natynkowe Quest LED Evo XS HB NT znajdują szerokie zastosowanie w oświetlaniu obiektów oświatowo-wychowawczo-administracyjnych, hal, garaży, przejść, magazynów, sklepów oraz w przemyśle spożywczym i obiektach handlowo-usługowych związanych z towarami spożywczymi. Są idealnym rozwiązaniem do iluminacji budynków, małych boisk sportowych, otwartych przestrzeni i parkingów. Możliwy jest montaż jako naświetlacz na słupach i masztach, na elewacjach budynków, a także jako highbay natynkowy (wersja HB NT) i zwieszany (wersja HB Z). Dzięki opcji montażu podtynkowego świetnie sprawdzają się w wiatkach. Quest LED Evo XS to doskonały wybór do zakładów i hal produkcyjnych oraz wielkopowierzchniowych magazynów.

# QUEST LED EVO XS 4800LM I KL. IP67 740 ASM 35W

SZCZEGÓŁOWA KARTA PRODUKTU

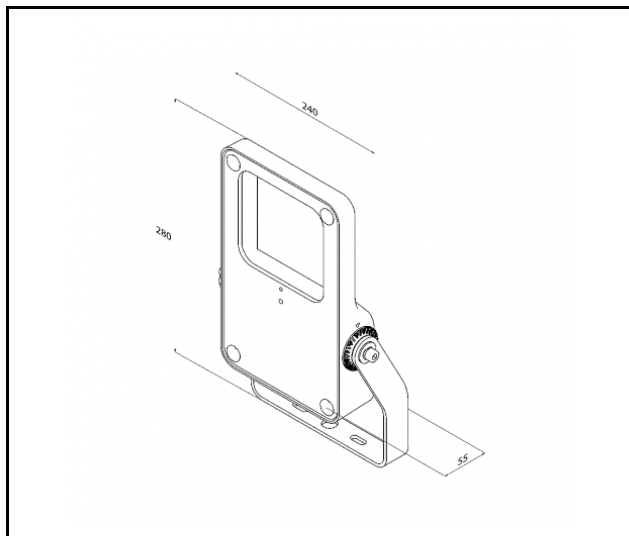
## TABELA PARAMETRÓW TECHNICZNYCH

Indeks:	865275	Sposób montażu:	natynkowy
EAN:	5905963865275	Temperatura pracy [°C]:	od -20 do +35
Źródło światła:	LED	Liczba jednostek osprzętu:	1
Moc znamionowa oprawy [W]:	35	Liczba sztuk na palecie [szt]:	81
Znamionowe napięcie zasilania [V]:	220 - 240	Waga netto [kg]:	3
Częstotliwość [Hz]:	50-60	Flicker [%]:	5
Strumień świetlny oprawy [lm]:	4800	Kategoria typ:	Naświetlacze
Skuteczność świetlna oprawy [lm/W]:	137	Kategoria zastosowanie:	oświetlenie przemysłowe
Klasa energetyczna:	C	Wersja:	naświetlacz
Klasa ochrony:	I	Zakres napięć AC [V]:	198-264
Temperatura barwowa [K]:	4000	Żywotność LED L70B50 [h]:	165 000
Wskaźnik oddawania barw (Ra) >:	70	Żywotność LED L80B10 [h]:	103 000
SDCM:	3	Żywotność LED L90B10 [h]:	50000
Zabezpieczenie przeciwprzepięciowe [kV]:	6	Typ rozsyłu:	ASM
Materiał klosza:	szkło	Kategoria korozyjności:	C5-M
Rodzaj klosza:	transparentny	Gwarancja [lata]:	5
Materiał korpusu:	aluminium	Certyfikat CE:	<a href="#">02/2025</a>
Kolor korpusu:	RAL7016	Deklaracja środowiskowa (EPD):	<a href="#">816/2025</a>
Wymiary (W/S/G/Z) [mm]:	280/240/55 (355/222/380)**	Instrukcja:	<a href="#">Pobierz PDF</a>
Wymiary montażowe [mm]:	100	Uwagi:	** Wymiar uwzględniający maksymalne odchylenie uchwytu w każdą stronę.
Odporność na uderzenia:	IK10	Plik LDT:	<a href="#">Pobierz</a>
Stopień szczelności:	IP67		

# QUEST LED EVO XS 4800LM I KL. IP67 740 ASM 35W

SZCZEGÓŁOWA KARTA PRODUKTU

## RYSUNKI TECHNICZNE



# QUEST LED EVO XS 4800LM I KL. IP67 740 ASM 35W

SZCZEGÓŁOWA KARTA PRODUKTU

## DOSTĘPNE AKCESORIA

indeks	Nazwa
WSEL438	Pilot zdalnego sterowania do czujnika ruchu WSEL438 HD01R.
840395	QUEST LED EVO XS uchwyt do słupa
840425	QUEST LED EVO XS siatka ochronna RAL7016
840456	QUEST LED EVO XS ramka p/t RAL7016
840487	QUEST LED EVO XS przesłona RAL7016
881732	QUEST LED EVO XS siatka ochronna RAL9003



Pilot zdalnego sterowania do czujnika ruchu WSEL438 HD01R. (WSEL438)



QUEST LED EVO XS uchwyt do słupa (840395)



QUEST LED EVO XS siatka ochronna RAL7016 (840425)



QUEST LED EVO XS ramka p/t RAL7016 (840456)



QUEST LED EVO XS przesłona RAL7016 (840487)



QUEST LED EVO XS siatka ochronna RAL9003 (881732)

Data utworzenia karty: 18 listopad 2025

Producent zastrzega sobie prawo do zmian w toku udoskonalenia produktów oraz do zmian konstrukcyjnych lub modernizacji w prezentowanym produkcie. Oprawa spełnia warunki dyrektywy unijnej ROHS 2001/65/UE. Karta techniczna produktu nie jest ofertą handlową. \*Tolerancja parametru wynosi +/- 10%.



Ten produkt podlega zasadom recyklingu sprzętu elektrycznego i elektronicznego



Certyfikat CE - Nr:02/2025