

# QUEST LED EVO M RGBW DMX I CL. IP67 15D 132W

FICHE DÉTAILLÉE DE PRODUIT



## PARAMÈTRES TECHNIQUE

<b>Référence:</b>	840906
<b>Degré d'étanchéité:</b>	IP67
<b>Résistance aux chocs:</b>	IK10
<b>Puissance nominale du luminaire [W]*:</b>	132
<b>Flux lumineux du luminaire [lm]*:</b>	7850
<b>Température de couleur de la lampe [K]:</b>	RGBW (5500)
<b>SDMC:</b>	6
<b>Classe de protection:</b>	I
<b>Classe énergétique:</b>	G
<b>Matériau du corps:</b>	aluminium

## CARACTÉRISTIQUES DU PRODUIT

Les projecteurs Quest LED Evo M RGBW sont des projecteurs haut de gamme extrêmement efficaces, conçus pour des applications d'éclairage professionnelles. Fabriqués en Pologne, ils se distinguent par leur construction solide et leur fabrication précise. Le corps en aluminium moulé sous pression, peint par poudrage, assure une durabilité et une résistance exceptionnelles aux conditions atmosphériques. La surface lisse, sans dissipateurs thermiques ni ailettes, facilite le nettoyage du luminaire. Le verre trempé protège les LED haute performance, et un large choix d'optiques permet d'adapter parfaitement le flux lumineux aux besoins du projet.

La technologie RGBW permet d'obtenir une palette complète de couleurs, y compris un blanc naturel, garantissant une lumière de haute qualité et un rendu précis des couleurs. Le large choix d'optiques permet d'adapter le caractère du flux lumineux aux spécificités du projet, qu'il s'agisse d'un éclairage large et uniforme ou d'accents étroits et lointains.

Les projecteurs sont conformes à la norme PN-EN 60598-2 partie 5, ce qui permet de les classer comme projecteurs d'éclairage avec une liberté totale d'installation et un angle de rotation libre. La haute résistance mécanique IK10 et l'étanchéité du boîtier IP67 permettent un fonctionnement fiable dans toutes les conditions environnementales.

Le raccord rapide étanche utilisé accélère considérablement le montage, éliminant le besoin de raccords traditionnels. Le système intuitif de loquets colorés rend l'installation rapide, simple et sans outils.

Le kit d'accessoires comprend des supports pour le montage sur poteau, un cadre pour le montage encastré (par exemple, dans un abri), des caches pour limiter la pollution lumineuse et des grilles de protection en deux versions de couleur (blanc RAL7016 - réduction de 4 %, couleur du corps RAL7016 - 8 %). Le large choix d'accessoires offre une grande flexibilité de configuration et s'adapte facilement à différentes applications de conception.

## APPLICATION

Les projecteurs Quest LED Evo M RGBW sont largement utilisés dans l'éclairage décoratif, architectural, urbain et décoratif. Ils sont parfaits pour l'illumination de grands bâtiments, façades, ponts, halls, stades, espaces publics et zones de loisirs, où une puissance élevée et une grande portée lumineuse sont requises.

Grâce à un contrôle précis de la couleur et à une large gamme d'optiques, ils permettent de créer des compositions lumineuses spectaculaires, des scènes colorées dynamiques et des illuminations d'ambiance qui soulignent le caractère et l'esthétique de l'environnement.

Les luminaires sont équipés d'une commande DMX standard, qui permet un contrôle total des paramètres d'éclairage, la synchronisation avec d'autres appareils et la création d'effets d'éclairage avancés et programmables.

Il s'agit d'une solution professionnelle conçue pour les projets dans lesquels la lumière est un élément clé de l'aménagement de l'espace et de la création d'ambiance.

# QUEST LED EVO M RGBW DMX I CL. IP67 15D 132W

FICHE DÉTAILLÉE DE PRODUIT

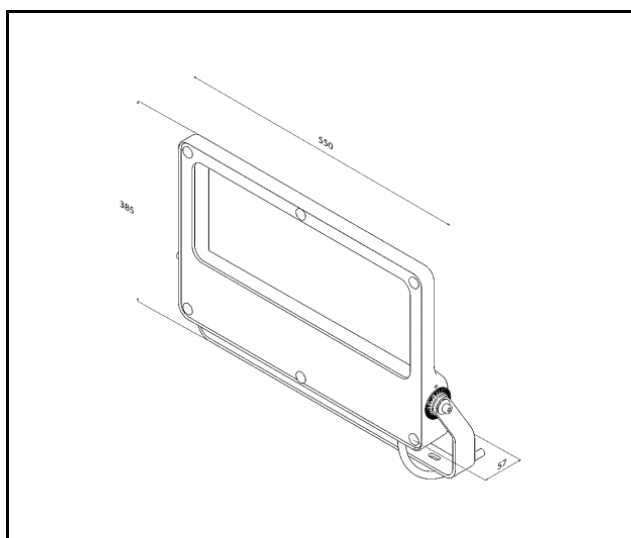
## TABLEAU DES PARAMÈTRES TECHNIQUES

Référence:	840906	Dimensions (H/L/P/S) [mm]:	383/550/57
EAN:	5905963840906	Dimensions de montage [mm]:	400
Source de lumière:	Module LED	Résistance aux chocs:	IK10
Puissance nominale du luminaire [W]:	132	Degré d'étanchéité:	IP67
Tension d'alimentation nominale [V]:	220-240	Méthode de montage:	en saillie
Fréquence [Hz]:	50	Température de travail [° C]:	de -20 à +35
Flux lumineux du luminaire [lm]:	7850	Nombre de pièces sur une palette [pcs]:	48
Efficacité lumineuse du luminaire [lm / W]:	59	Poids net [kg]:	8
Classe énergétique:	G	Type de catégorie:	projecteurs
Classe de protection:	I	Durée de vie de la LED L70B50 [h]:	80000
Température de couleur de la lampe [K]:	RGBW (5500)	Durée de vie de la LED L80B10 [h]:	50000
SDMC:	6	Durée de vie de la LED L90B10 [h]:	24000
Angle d'éclairage [°]:	15	Type de diffusion:	symétrique
Protection contre les surtensions [kV]:	4	Garantie [ans]:	5
Matériau du diffuseur:	verre	Certificat CE:	<a href="#">/2025</a>
Type de diffuseur:	transparent	Instructions d'installation:	<a href="#">Download PDF</a>
Matériau du corps:	aluminium	Pliq LDT:	<a href="#">Download</a>
Couleur du corps:	RAL7016		

# QUEST LED EVO M RGBW DMX I CL. IP67 15D 132W

FICHE DÉTAILLÉE DE PRODUIT

## TECHNICAL PICTURES



Date de création de la carte: 30 octobre 2025

Le fabricant se réserve le droit d'apporter des modifications au cours de l'amélioration du produit ainsi que des modifications de conception ou de modernisation du produit présenté. La fiche technique du produit n'est pas une offre commerciale \* La tolérance des paramètres est de +/- 10 %



Ce produit est soumis aux règles de recyclage des équipements électriques et électroniques



Certificat CE - Nr./2025