

QUEST LED EVO XS RGBW DMX I SCHUTZKLASSE IP67 35D 52W

DETAILLIERTE PRODUKTKARTE



TECHNISCHE PARAMETER

Index:	840807
IP-Schutzart:	IP67
IK-Stoßfestigkeitsgrad:	IK10
Nennleistung der Leuchte [W]*:	52
Lichtstrom [lm]*:	2650
Lampenfarbtemperatur [K]:	RGBW (5500)
SDCM:	6
Schutzklasse:	I
Energieeffizienzklasse:	G
Material Gehäuse:	aluminium

CHARAKTERISTIK

Quest LED Evo XS RGBW sind kompakte und gleichzeitig äußerst leistungsstarke Premium-Scheinwerfer, die in Polen hergestellt werden. Das Gehäuse besteht aus druckgegossenem Aluminium der Korrosivitätsklasse C5 und ist pulverbeschichtet. Das Fehlen eines externen Kühlkörpers und von Kühlrippen erleichtert die Reinigung der Leuchte. Das gehärtete Glas schützt die hocheffizienten LEDs, und eine große Auswahl an Optiken ermöglicht eine perfekte Anpassung des Lichtstrahls an die Anforderungen des Projekts. Der Einsatz der RGBW-Technologie ermöglicht eine präzise Wiedergabe der gesamten Farbpalette einschließlich natürlichem Weiß und sorgt für höchste Qualität der Beleuchtungseffekte in architektonischen und dekorativen Anwendungen.

Dank der Schutzart IP67 und der Widerstandsfähigkeit IK10 eignen sich die Strahler für alle Bedingungen – unabhängig vom Wetter und vom Montageort. Quest LED Evo XS RGBW erfüllt die Anforderungen der Norm PN-EN 60598-2 Teil 5, wodurch sie als Beleuchtungsprojektoren mit voller Montagefreiheit (360° drehbar) und Widerstandsfähigkeit gegen starken Wind klassifiziert werden können.

Die verwendete dichte Schnellkupplung beschleunigt die Montage erheblich und macht herkömmliche Verbindungen überflüssig. Das intuitive System mit farbigen Verriegelungen macht die Installation schnell, einfach und werkzeuglos.

Das Zubehörset umfasst Halterungen für die Mastmontage, einen Rahmen für die Unterputzmontage (z. B. an Überdachungen), Blenden zur Begrenzung der Lichtverschmutzung und Schutzgitter in zwei Farbvarianten (weiß RAL7016 – Reduzierung 4 %, in der Farbe des Gehäuses RAL7016 – 8 %). Die große Auswahl an Zubehörteilen sorgt für Flexibilität bei der Konfiguration und eine einfache Anpassung an verschiedene Designanwendungen.

ANWENDUNGSBEREICHE

Die Quest LED Evo XS RGBW-Scheinwerfer finden breite Anwendung in der Illuminations-, Architektur- und Dekorationsbeleuchtung. Sie eignen sich perfekt für die Beleuchtung von Gebäudefassaden, historischen Objekten, Denkmälern, Brücken, Viadukten, Parks und städtischen Räumen. Dank einer großen Auswahl an Optiken und der Möglichkeit einer präzisen Steuerung der Lichtfarbe ermöglichen sie die Schaffung dynamischer Lichtszenen, effektvoller Beleuchtungen architektonischer Details und stimmungsvoller Arrangements in kommerziellen, kulturellen und sakralen Objekten.

Die Leuchten sind mit einer DMX-Standardsteuerung ausgestattet, die eine vollständige Kontrolle der Lichtparameter, die Synchronisation mit anderen Geräten und die Erstellung fortschrittlicher, programmierbarer Beleuchtungseffekte ermöglicht.

Es handelt sich um eine professionelle Lösung, die für Projekte entwickelt wurde, bei denen Licht ein Schlüsselement der Raumgestaltung und der Schaffung einer bestimmten Stimmung ist.

QUEST LED EVO XS RGBW DMX I SCHUTZKLASSE IP67 35D 52W

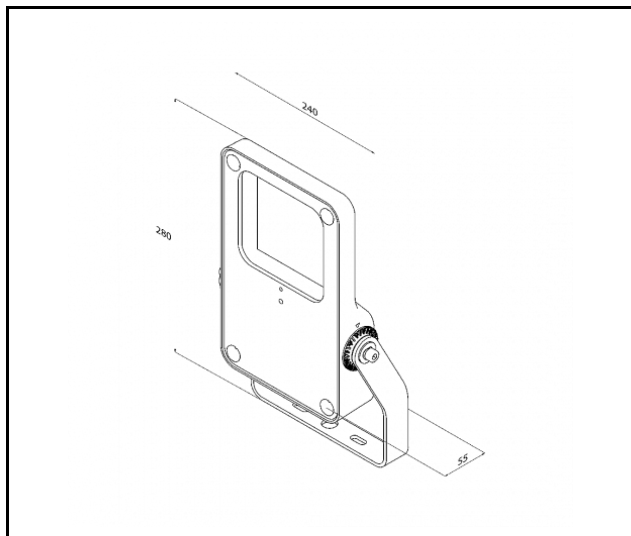
DETAILLIERTE PRODUKTKARTE

TABLE TECHNISCHE PARAMETER

Index:	840807	Farbe Gehäuse:	RAL7016
EAN:	5905963840807	Abmessungen (H/B/T/H) [mm]:	280/240/55
Lichtquelle:	LED modul	Einbaumaße [mm]:	100
Nennleistung der Leuchte [W]:	52	IK-Stoßfestigkeitsgrad:	IK10
Versorgungsspannung [V]:	220-240	IP-Schutzart:	IP67
Frequenz:	50	Montage:	Anbau
Lichtstrom [lm]:	2650	Betriebstemperatur [°C]:	von -20 bis +35
Lichtausbeute [lm/W]:	51	Eigengewicht [kg]:	2.900
Energieeffizienzklasse:	G	Lebensdauer LED L70B50 [h]:	80000
Schutzklasse:	I	Lebensdauer LED L80B10 [h]:	50000
Lampenfarbtemperatur [K]:	RGBW (5500)	Lebensdauer LED L90B10 [h]:	24000
SDCM:	6	Verteilungstyp:	symmetrisch
Abstrahl- winkel [°]:	35	Photobiologische Sicherheit:	Risikogruppe 1 (geringes Risiko)
Überspannungsschutz [kV]:	4	Garantie [Jahre]:	5
Material Diffusor:	Glas	CE-Zertifikat:	/2025
Typ Diffusor:	transparent	Anleitung:	Download PDF
Material Gehäuse:	aluminium	Plik LDT:	Download

QUEST LED EVO XS RGBW DMX I SCHUTZKLASSE IP67 35D 52W

DETAILLIERTE PRODUKTKARTE
TECHNICAL PICTURES



Erstellungsdatum der Karte: 30 October 2025

Der Hersteller behält sich das Recht vor, Produktverbesserungen und Designänderungen oder Modernisierung in den Produkten vorzunehmen. * Parametertoleranz beträgt +/- 10 %Das Produktdatenblatt ist kein kommerzielles Angebot.



Dieses Produkt unterliegt dem Recycling von elektrischen und elektronischen Geräten(WEEE)



Zertifikat CE - Nr. /2025