

LUMEDIC 595X595MM SW 5600LM RA80 3000K GLASS/OPAL/PRM MB IP65/50 I CL. W IK09 R 49W

PODROBNÁ PRODUKTOVÁ KARTA



TECHNICKÉ PARAMETRY

Index:	783029
Stupeň těsnosti:	IP65
Odolnost proti nárazu:	IK09
Jmenovitý výkon svítidla [W]*:	49
Světelný tok svítidla [lm]*:	5600
Teplota barvy [K]:	3000
Index podání barev (Ra) >:	80
Energetická třída:	E
Materiál karoserie:	práškově lakovaná ocel
Materiál difuzoru:	szyba hartowana

VLASTNOSTI PRODUKTU

Lumedic je speciální svítidlo typu Cleanroom určené pro čisté prostory s zvýšenými požadavky na hygienu a sterilitu. Konstrukce zajišťuje snadnou údržbu čistoty a vysokou mechanickou a environmentální odolnost. Pevný ocelový kryt s krytím IP65 na straně místnosti a IP50 na straně technického prostoru zajišťuje úplnou těsnost ve sterilním prostředí a zároveň umožňuje volný proud vzduchu nad podhledem. Servisní přístup je realizován ze strany technického prostoru (revize shora), což umožňuje údržbu bez zásahu do čisté místnosti.

Přední část svítidla je vyrobena z hliníku a tvrzeného skla o tloušťce 4 mm, odolného proti nárazům (třída IK09) a působení chemikálií. Systém modulárních clon (Glass / Opal / PRM) umožňuje výběr vhodných optických vlastností v závislosti na požadavcích aplikace – od jednotného rozptýleného světla až po přesné směrové rozptýlení. Verze SW R je určena pro montáž do vyztužených stropů.

APLIKACE

- laboratoře (mikrobiologické, farmaceutické, chemické),
- nemocnice (operační sály, jednotky intenzivní péče, diagnostické laboratoře),
- potravinářský a farmaceutický průmysl,
- čisté prostory v elektronice a výrobě polovodičů.

LUMEDIC 595X595MM SW 5600LM RA80 3000K GLASS/OPAL/PRM MB IP65/50 I CL. W IK09 R 49W

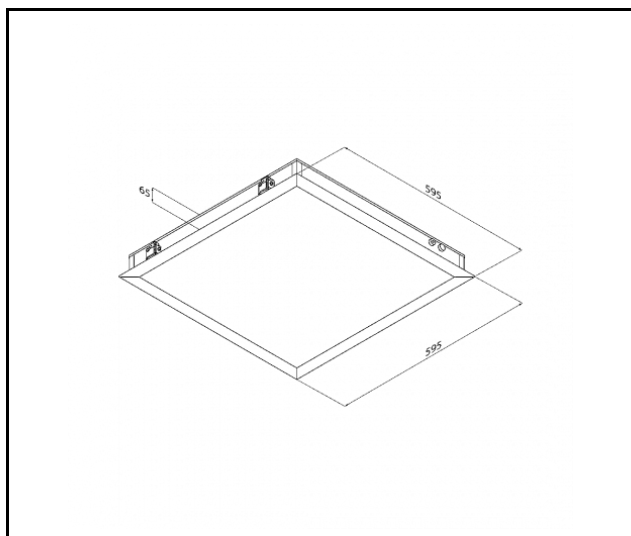
PODROBNÁ PRODUKTOVÁ KARTA

TABULKA TECHNICKÝCH PARAMETRŮ

Index:	783029	Materiál prstenu:	biely Ral 9003
EAN:	5905963783029	Barva prstenu:	biely Ral 9003
Zdroj světla:	LED modul	Rozměry (V/Š/H/V) [mm]:	595/595/65
Jmenovitý výkon svítidla [W]:	49	Instalační rozměry [mm]:	585/585
Jmenovité napájecí napětí [V]:	220–240	Odolnost proti nárazu:	IK09
Frekvence [Hz]:	0/50/60	Stupeň těsnosti:	IP65
Světelný tok svítidla [lm]:	5600	Montážní verze:	zapuštěné
Světelná účinnost svítidla [lm/W]:	114	Provozní teplota [°C]:	od -20 do +35
Energetická třída:	E	Životnost LED L70B50 [h]:	150000
Třída ochrany:	I	Životnost LED L80B10 [h]:	100000
Teplota barvy [K]:	3000	Životnost LED L90B10 [h] [h]:	50000
Index podání barev (Ra) >:	80	Počet kusů na paletě [ks]:	16
SDCM:	3	Čistá hmotnost [kg]:	11
Účinnost:	0.95	Fotobiologická bezpečnost:	RG0 - skupina bez rizika
Přepětová ochrana [kV]:	1	Záruka [roky]:	5
Materiál difuzoru:	szyba hartowana	Certifikát CE:	36/2026
Typ difuzoru:	Glass/Opal/PRM	Certifikace ENEC:	0463/ENEC/25
Materiál optiky:	PS	Environmentální deklarace (EPD):	869/2025
Optika:	PRM	Manuál:	Download PDF
Materiál karoserie:	práškově lakovaná ocel	Certifikáty ISO:	9001:2015, 14001:2015, 45001:2018, 50001:2018
Barva těla:	biely Ral 9003	Plik LDT:	Download

LUMEDIC 595X595MM SW 5600LM RA80 3000K GLASS/OPAL/PRM MB IP65/50 I CL. W IK09 R 49W

PODROBNÁ PRODUKTOVÁ KARTA
TECHNICKÉ VÝKRESY



Datum vytvoření karty: 05 prosinec 2025

Výrobce si vyhrazuje právo na změny v průběhu zdokonalování výrobku a na konstrukční změny nebo modernizaci prezentovaného výrobku. Světlo splňuje požadavky směrnice EU ROHS 2001/65/EU. Produktový list není obchodní nabídkou. *Tolerance parametrů je +/- 10%.



Tento produkt podléhá pravidlům recyklace elektrické a elektronické zařízení



Certifikát CE - č.: 36/2026