

LUMEDIC 595X595MM SW 9200LM RA80 3000K GLASS/OPAL/PRM MB IP65/50 I SCHUTZKLASSE W IK09 R 86W

DETAILLIERTE PRODUKTKARTE



TECHNISCHE PARAMETER

Index:	783067
IP-Schutzart:	IP65
IK-Stoßfestigkeitsgrad:	IK09
Nennleistung der Leuchte [W]*:	86
Lichtstrom [lm]*:	9200
Farbtemperatur [K]:	3000
Farb- wiedergabe- index (Ra) >:	80
Energieeffizienzklasse:	F
Material Gehäuse:	pulverbeschichteter Stahl
Material Diffusor:	szyba hartowana

CHARAKTERISTIK

Lumedic ist eine spezielle Cleanroom-Leuchte, die für Reinräume mit erhöhten Anforderungen an Hygiene und Sterilität entwickelt wurde. Die Konstruktion gewährleistet eine einfache Reinigung sowie eine hohe mechanische und umwelttechnische Beständigkeit. Das robuste Stahlgehäuse mit Schutzart IP65 auf der Raumseite und IP50 auf der Technikseite gewährleistet vollständige Dichtheit in sterilen Umgebungen und ermöglicht gleichzeitig einen ungehinderten Luftstrom über der abgehängten Decke. Der Servicezugang erfolgt von der Technikseite (Revision von oben), sodass Wartungsarbeiten ohne Eingriff in den Reinraum durchgeführt werden können.

Die Front der Leuchte besteht aus Aluminium und 4 mm starkem, schlagfestem (Klasse IK09) und chemikalienbeständigem Hartglas. Das System modularer Blenden (Glas / Opal / PRM) ermöglicht die Auswahl der geeigneten optischen Eigenschaften je nach Anwendungsanforderungen – von gleichmäßigem, diffusum Licht bis hin zu präzisen gerichteten Lichtverteilungen. Die Version SW R ist für den Einbau in verstärkte Decken vorgesehen.

ANWENDUNGSBEREICHE

- Labore (mikrobiologische, pharmazeutische, chemische),
- Krankenhäuser (Operationssäle, Intensivstationen, Diagnoselabore),
- Lebensmittel- und Pharmaindustrie,
- Reinräume in der Elektronik- und Halbleiterfertigung.

LUMEDIC 595X595MM SW 9200LM RA80 3000K GLASS/OPAL/PRM MB IP65/50 I SCHUTZKLASSE W IK09 R 86W

DETAILLIERTE PRODUKTKARTE

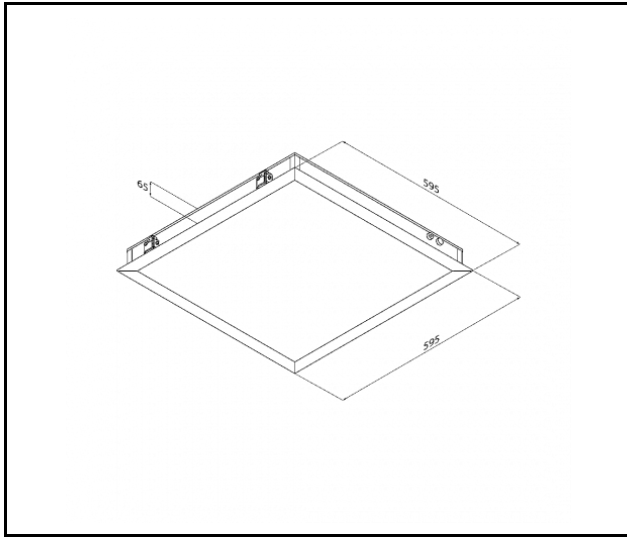
TABLE TECHNISCHE PARAMETER

Index:	783067	Material Ring:	biały Ral 9003
EAN:	5905963783067	Farbe Ring:	biały Ral 9003
Lichtquelle:	LED modul	Abmessungen (H/B/T/H) [mm]:	595/595/65
Nennleistung der Leuchte [W]:	86	Einbaumaße [mm]:	585/585
Versorgungsspannung [V]:	220 - 240	IK-Stoßfestigkeitsgrad:	IK09
Frequenz:	0/50/60	IP-Schutzart:	IP65
Lichtstrom [lm]:	9200	Montage:	Einbau
Lichtausbeute [lm/W]:	107	Betriebstemperatur [°C]:	von -20 bis +35
Energieeffizienzklasse:	F	Lebensdauer LED L70B50 [h]:	150000
Schutzklasse:	I	Lebensdauer LED L80B10 [h]:	100000
Farbtemperatur [K]:	3000	Lebensdauer LED L90B10 [h]:	50000
Farb- wiedergabe- index (Ra) >:	80	Menge auf der Palette [Stück]:	16
SDCM:	3	Eigengewicht [kg]:	11
Power Factor:	0.95	Photobiologische Sicherheit:	RG0 - risikofreie Gruppe
Überspannungsschutz [kV]:	2	Garantie [Jahre]:	5
Material Diffusor:	szyba hartowana	CE-Zertifikat:	36/2026
Typ Diffusor:	Glass/Opal/PRM	ENEC-Zertifikat:	0463/ENEC/25
Material Optik:	PS	Umwelterklärung (EPD):	869/2025
Optik:	PRM	Anleitung:	Download PDF
Material Gehäuse:	pulverbeschichteter Stahl	ISO Zertifikat:	9001:2015, 14001:2015, 45001:2018, 50001:2018
Farbe Gehäuse:	biały Ral 9003	Plik LDT:	Download

LUMEDIC 595X595MM SW 9200LM RA80 3000K GLASS/OPAL/PRM MB IP65/50 I SCHUTZKLASSE W IK09 R 86W

TECHNICAL PICTURES

DETAILLIERTE PRODUKTKARTE



Erstellungsdatum der Karte: 05 Dezember 2025

Der Hersteller behält sich das Recht vor, Produktverbesserungen und Designänderungen oder Modernisierung in den Produkten vorzunehmen. * Parametertoleranz beträgt +/- 10 %Das Produktdatenblatt ist kein kommerzielles Angebot.



Dieses Produkt unterliegt dem Recycling von elektrischen und elektronischen Geräten(WEEE)



Zertifikat CE - Nr: 36/2026