

QUEST LED EVO L ENDURA HBZ 13250LM I CL. IP67 840 MW (85D) 81W

PODROBNÁ PRODUKTOVÁ KARTA



TECHNICKÉ PARAMETRY

| | |
|---------------------------------------|--------|
| Index: | 796722 |
| Stupeň těsnosti: | IP67 |
| Jmenovitý výkon svítidla [W]*: | 81 |
| Světelný tok svítidla [lm]*: | 13250 |
| Teplota barvy [K]: | 4000 |
| Index podání barev (Ra) >: | 80 |
| SDCM: | 3 |
| Třída ochrany: | I |
| Energetická třída: | B |
| Materiál karoserie: | hliník |

VLASTNOSTI PRODUKTU

Varianta Endura svítidel Quest LED EVO L, jejich verze typu high-bay: povrchově montovaná Quest LED EVO L HB NT a závěsná Quest LED EVO L HB Z jsou mimořádně výkonná svítidla prémiové třídy, vyráběná v Polsku, přizpůsobená pro provoz při vysokých teplotách (do 50 stupňů C). Tělo je vyrobeno z tlakově litého hliníku, lakováno práškovou barvou, bez vnějšího chladiče a žeber, které ztěžují udržování čistoty. Základní verze má ocelové rameno s dělením po 7,5 stupních, zatímco verze highbay endura (HB NT) je k dispozici v povrchové a závěsné formě (HB Z). Kryt tvoří tvrzené sklo, pod kterým se nacházejí LED diody s nejvyšší účinností. Různé typy optiky, zejména asymetrické, poskytují velkou volnost při výběru konkrétního řešení. Díky nejvyšší těsnosti na trhu (IP67) a maximální odolnosti proti nárazům (IK10) se osvědčí za všech podmínek – bez ohledu na počasí a místo montáže. Nová verze uznávaného a osvědčeného modelu QUEST v nejmenším provedení nabízí ještě lepší světelné parametry a dosahuje účinnosti přesahující 170 lm/W. Varianta Endura také splňuje požadavky normy PN-EN 60598-2 část 5, což umožňuje jejich klasifikaci jako osvětlovací projektory. To znamená úplnou volnost montáže v libovolné poloze, s možností otáčení o 360° a odolností proti silnému větru – výhodou, kterou ostatní osvětlovací zařízení nenabízejí. Další výhodou pro dodavatele je těsná rychlospojka – inovativní řešení, které eliminuje tradiční, časově náročné metody spojování (šrouby). Díky intuitivnímu systému barevných západek je montáž spojky jednoduchá, rychlá a bez použití nářadí. Sada příslušenství zahrnuje: držáky pro montáž na sloup (základní verze); rám pro montáž pod omítku, např. přístřešek (základní verze); clony omezující světelné znečištění (základní verze); ochranné síť ve dvou barvách s různým stupněm redukce světla (bílá RAL7016: 4 %, v barvě těla RAL7016: 8 %). Modely lze vybavit externím snímačem pohybu a soumraku.

APLIKACE

Quest LED EVO L Endura a Quest LED EVO L Endura HB NT a Endura HB Z se používají k osvětlení vzdělávacích, výchovných a administrativních objektů, hal, garáží, průchodů, skladů, obchodů, potravinářském průmyslu a obchodních a servisních objektech souvisejících s potravinářským zbožím. Osvětlení budov, malých sportovišť, otevřených prostor a parkovišť, prostředí s vyšší okolní teplotou (do 50 stupňů C). Možnosti montáže: jako osvětlovač, na sloupech a stěžích, na fasádách budov, jako povrchově montovaný highbay (verze HB NT), závěsný highbay (verze HB Z), podomítková montáž (např. přístřešky). Produkt se osvědčuje zejména v továrnách a výrobních halách a velkoplošných skladech, zejména v místech vystavených vysokým teplotám.

QUEST LED EVO L ENDURA HBZ 13250LM I CL. IP67 840 MW (85D) 81W

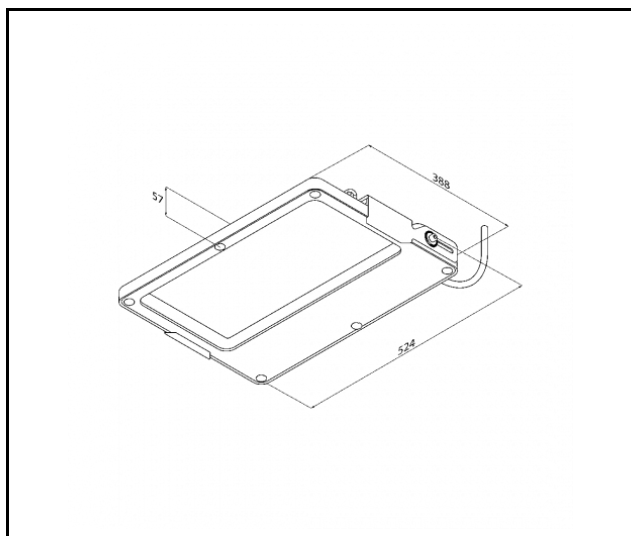
PODROBNÁ PRODUKTOVÁ KARTA

TABULKA TECHNICKÝCH PARAMETRŮ

| | | | |
|------------------------------------|---------------|---------------------------------------|------------------------------|
| Index: | 796722 | Barva těla: | RAL7016 |
| EAN: | 5905963796722 | Rozměry (V/Š/H/V) [mm]: | 490/527/57 |
| Jmenovitý výkon svítidla [W]: | 81 | Instalační rozměry [mm]: | 371/220-270 |
| Světelný tok svítidla [lm]: | 13250 | Stupeň těsnosti: | IP67 |
| Jmenovité napájecí napětí [V]: | 220-240 | Montážní verze: | závěsné |
| Přepětová ochrana [kV].: | 6 | Provozní teplota [°C]: | od -20 do +50 |
| Rozsah napětí AC [V]: | 198-264 | Rozměry jednoho kartonu (V/Š/H) [mm]: | 550 |
| Rozsah napětí DC[V]: | 176-280 | Počet kusů na paletě [ks]: | 24 |
| Frekvence [Hz]: | 0/50/60 | Verze: | L HB Z |
| Světelná účinnost svítidla [lm/W]: | 164 | Typ vyzářování: | MW |
| Energetická třída: | B | Životnost LED L70B50 [h]: | 158000 |
| Třída ochrany: | I | Životnost LED L80B10 [h]: | 100000 |
| Teplota barvy [K]: | 4000 | Životnost LED L90B10 [h] [h]: | 45000 |
| Index podání barev (Ra) >: | 80 | Čistá hmotnost [kg]: | 8.500 |
| SDCM: | 3 | Záruka [roky]: | 5 |
| Úhel osvětlení [°]: | 85 | Certifikát CE: | 82/2025 |
| Materiál difuzoru: | sklo | Environmentální deklarace (EPD): | 816/2025 |
| Typ difuzoru: | průhledný | Manuál: | Download PDF |
| Materiál karoserie: | hliník | Plik LDT: | Download |

QUEST LED EVO L ENDURA HBZ 13250LM I CL. IP67 840 MW (85D) 81W

PODROBNÁ PRODUKTOVÁ KARTA
TECHNICKÉ VÝKRESY

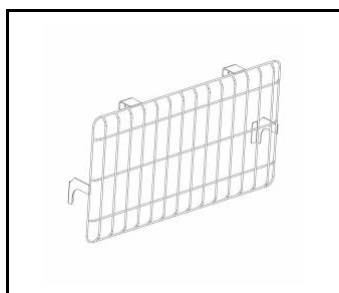


QUEST LED EVO L ENDURA HBZ 13250LM I CL. IP67 840 MW (85D) 81W

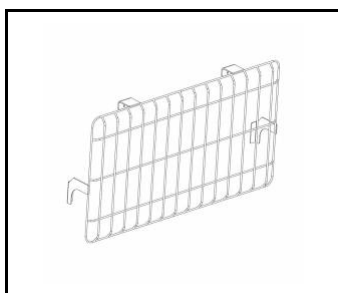
PODROBNÁ PRODUKTOVÁ KARTA

PŘÍSLUŠENSTVÍ K DISPOZICI

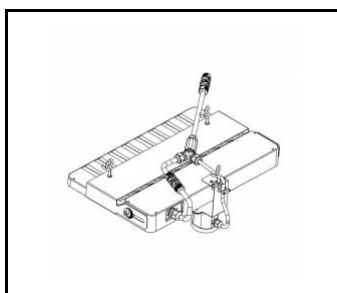
| index | NÁZEV |
|--------|---|
| 840449 | QUEST LED EVO L ochranná mřížka RAL7016 |
| 840081 | QUEST LED EVO L ochranná mřížka RAL9003 |
| 840388 | QUEST LED EVO M/L RCR kit 1x |
| 840371 | QUEST LED EVO M/L RCR kit 2x |



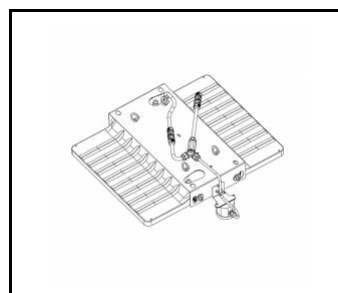
QUEST LED EVO L ochranná mřížka RAL7016 (840449)



QUEST LED EVO L ochranná mřížka RAL9003 (840081)



QUEST LED EVO M/L RCR kit 1x (840388)



QUEST LED EVO M/L RCR kit 2x (840371)

Datum vytvoření karty: 15 září 2025

Výrobce si vyhrazuje právo na změny v průběhu zdokonalování výrobku a na konstrukční změny nebo modernizaci prezentovaného výrobku. Světlo splňuje požadavky směrnice EU ROHS 2001/65/EU. Produktový list není obchodní nabídkou. *Tolerance parametrů je +/- 10%.



Tento produkt podléhá pravidlům recyklace elektrické a elektronické zařízení



Certifikát CE - č.: 82/2025