

# QUEST LED EVO L ENDURA HB NT 17350LM DALI I CL. IP67 840 MW (85D) 109W

PODROBNÁ PRODUKTOVÁ KARTA



## TECHNICKÉ PARAMETRY

<b>Index:</b>	796869
<b>Stupeň těsnosti:</b>	IP67
<b>Jmenovitý výkon svítidla [W]*:</b>	109
<b>Světelný tok svítidla [lm]*:</b>	17350
<b>Teplota barvy [K]:</b>	4000
<b>Index podání barev (Ra) &gt;:</b>	80
<b>SDCM:</b>	3
<b>Třída ochrany:</b>	I
<b>Energetická třída:</b>	B
<b>Materiál karoserie:</b>	hliník

## VLASTNOSTI PRODUKTU

Varianta Endura svítidel Quest LED EVO L, jejich verze typu high-bay: povrchově montovaná Quest LED EVO L HB NT a závěsná Quest LED EVO L HB Z jsou mimořádně výkonná svítidla prémiové třídy, vyráběná v Polsku, přizpůsobená pro provoz při vysokých teplotách (do 50 stupňů C). Tělo je vyrobeno z tlakově litého hliníku, lakováno práškovou barvou, bez vnějšího chladiče a žeber, které ztěžují udržování čistoty. Základní verze má ocelové rameno s dělením po 7,5 stupních, zatímco verze highbay endura (HB NT) je k dispozici v povrchové a závěsné formě (HB Z). Kryt tvoří tvrzené sklo, pod kterým se nacházejí LED diody s nejvyšší účinností. Různé typy optiky, zejména asymetrické, poskytují velkou volnost při výběru konkrétního řešení. Díky nejvyšší těsnosti na trhu (IP67) a maximální odolnosti proti nárazům (IK10) se osvědčí za všech podmínek – bez ohledu na počasí a místo montáže. Nová verze uznávaného a osvědčeného modelu QUEST v nejmenším provedení nabízí ještě lepší světelné parametry a dosahuje účinnosti přesahující 170 lm/W. Varianta Endura také splňuje požadavky normy PN-EN 60598-2 část 5, což umožňuje jejich klasifikaci jako osvětlovací projektory. To znamená úplnou volnost montáže v libovolné poloze, s možností otáčení o 360° a odolností proti silnému větru – výhodou, kterou ostatní osvětlovací zařízení nenabízejí. Další výhodou pro dodavatele je těsná rychlospojka – inovativní řešení, které eliminuje tradiční, časově náročné metody spojování (šrouby). Díky intuitivnímu systému barevných západek je montáž spojky jednoduchá, rychlá a bez použití nářadí. Sada příslušenství zahrnuje: držáky pro montáž na sloup (základní verze); rám pro montáž pod omítku, např. přístřešek (základní verze); clony omezující světelné znečištění (základní verze); ochranné síťe ve dvou barvách s různým stupněm redukce světla (bílá RAL7016: 4 %, v barvě těla RAL7016: 8 %). Modely lze vybavit externím snímačem pohybu a soumraku.

## APLIKACE

Quest LED EVO L Endura a Quest LED EVO L Endura HB NT a Endura HB Z se používají k osvětlení vzdělávacích, výchovných a administrativních objektů, hal, garáží, průchodů, skladů, obchodů, potravinářském průmyslu a obchodních a servisních objektech souvisejících s potravinářským zbožím. Osvětlení budov, malých sportovišť, otevřených prostor a parkovišť, prostředí s vyšší okolní teplotou (do 50 stupňů C). Možnosti montáže: jako osvětlovač, na sloupech a stěžích, na fasádách budov, jako povrchově montovaný highbay (verze HB NT), závěsný highbay (verze HB Z), podomítková montáž (např. přístřešky). Produkt se osvědčuje zejména v továrnách a výrobních halách a velkoplošných skladech, zejména v místech vystavených vysokým teplotám.

# QUEST LED EVO L ENDURA HB NT 17350LM DALI I CL. IP67 840 MW (85D) 109W

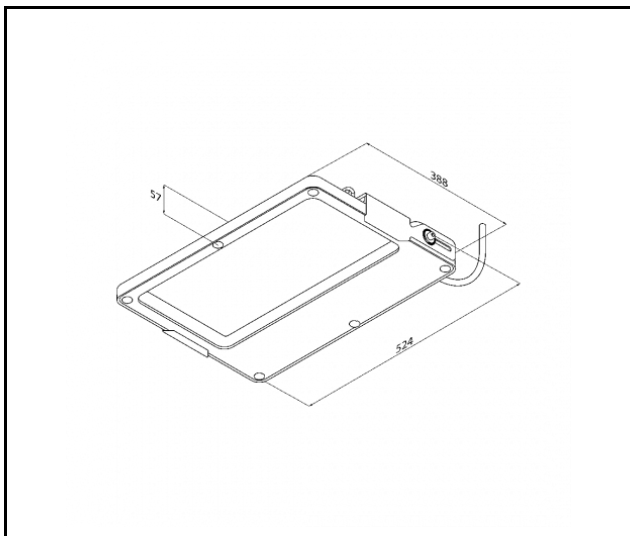
PODROBNÁ PRODUKTOVÁ KARTA

## TABULKA TECHNICKÝCH PARAMETRŮ

Index:	796869	Instalační rozměry [mm]:	590/45
EAN:	5905963796869	Stupeň těsnosti:	IP67
Jmenovitý výkon svítidla [W]:	109	Montážní verze:	povrchová montáž
Světelný tok svítidla [lm]:	17350	Provozní teplota [°C]:	od -20 do +50
Jmenovité napájecí napětí [V]:	220-240	DIMM DALI:	ano
Přepětová ochrana [kV].:	6	Rozměry jednoho kartonu (V/Š/H) [mm]:	640
Rozsah napětí AC [V]:	90-305	Počet kusů na paletě [ks]:	24
Frekvence [Hz]:	50/60	Verze:	L HB NT
Světelná účinnost svítidla [lm/W]:	159	Typ vyzařování:	MW
Energetická třída:	B	Životnost LED L70B50 [h]:	158000
Třída ochrany:	I	Životnost LED L80B10 [h]:	100000
Teplota barvy [K]:	4000	Životnost LED L90B10 [h] [h]:	45000
Index podání barev (Ra) >:	80	Čistá hmotnost [kg]:	8.500
SDCM:	3	Záruka [roky]:	5
Úhel osvětlení [°]:	85	Certifikát CE:	<a href="#">82/2025</a>
Materiál difuzoru:	sklo	Environmentální deklaráce (EPD):	<a href="#">816/2025</a>
Typ difuzoru:	průhledný	Manuál:	<a href="#">Download PDF</a>
Materiál karoserie:	hliník	Certifikáty ISO:	9001:2015, 14001:2015, 45001:2018, 50001:2018
Barva těla:	RAL7016	Přiklady LDT:	<a href="#">Download</a>
Rozměry (V/Š/H/V) [mm]:	475/635/152		

# QUEST LED EVO L ENDURA HB NT 17350LM DALI I CL. IP67 840 MW (85D) 109W

PODROBNÁ PRODUKTOVÁ KARTA  
TECHNICKÉ VÝKRESY



# QUEST LED EVO L ENDURA HB NT 17350LM DALI I CL. IP67 840 MW (85D) 109W

PODROBNÁ PRODUKTOVÁ KARTA

## PŘÍSLUŠENSTVÍ K DISPOZICI

index	NÁZEV
840449	QUEST LED EVO L ochranná mřížka RAL7016
840081	QUEST LED EVO L ochranná mřížka RAL9003
840388	QUEST LED EVO M/L RCR kit 1x
840371	QUEST LED EVO M/L RCR kit 2x



QUEST LED EVO L ochranná mřížka  
RAL7016 (840449)



QUEST LED EVO L ochranná mřížka  
RAL9003 (840081)



QUEST LED EVO M/L RCR kit  
1x (840388)



QUEST LED EVO M/L RCR kit  
2x (840371)

Datum vytvoření karty: 15 září 2025

Výrobce si vyhrazuje právo na změny v průběhu zdokonalování výrobku a na konstrukční změny nebo modernizaci prezentovaného výrobku. Světlo splňuje požadavky směrnice EU ROHS 2001/65/EU. Produktový list není obchodní nabídkou. \*Tolerance parametrů je +/- 10%.



Tento produkt podléhá pravidlům recyklace elektrické a elektronické zařízení



Certifikát CE - č.: 82/2025