

QUEST LED EVO L HB NT 37050LM DALI I CL. IP67 840 CN (33X68D) 260W

PODROBNÁ PRODUKTOVÁ KARTA



TECHNICKÉ PARAMETRY

Index:	799624
Stupeň těsnosti:	IP67
Jmenovitý výkon svítidla [W]*:	206
Světelný tok svítidla [lm]*:	37050
Teplota barvy [K]:	4000
Index podání barev (Ra) >:	80
SDCM:	3
Třída ochrany:	I
Energetická třída:	A
Materiál karoserie:	hliník

VLASTNOSTI PRODUKTU

Quest LED EVO L, jejich verze typu high-bay; povrchové Quest LED EVO L HB NT a závěsné Quest LED EVO L HB Z jsou mimořádně výkonné svítidla a HB třídy premium, vyráběné v Polsku. Jejich tělo je vyrobeno z tlakově litého hliníku, lakováno práškovou barvou, bez vnějšího chladiče a žebek, které ztěžují udržování čistoty. Kryt tvoří tvrzené sklo, pod kterým se nacházejí LED diody s nejvyšší účinností. Různé typy optiky, zejména asymetrické, poskytují velkou volnost při výběru konkrétního řešení. Díky nejvyšší těsnosti na trhu (IP67) a maximální odolnosti proti nárazům (IK10) se projektory osvědčí za všech podmínek – bez ohledu na počasí a místo instalace. Nová verze uznávaného a osvědčeného modelu QUEST nabízí ještě lepší světelné parametry a dosahuje účinnosti přesahující 170 lm/W. Quest LED EVO L splňuje požadavky normy PN-EN 60598-2 část 5, což umožňuje klasifikaci jako osvětlovací projektory, což umožňuje úplnou volnost montáže v libovolné poloze, s možností otáčení o 360° a odolností proti silnému větru. Další výhodou pro dodavatele je těsná rychlospojka – inovativní řešení, které eliminuje tradiční, časově náročné metody spojování. Díky intuitivnímu systému barevných západek je montáž spojky jednoduchá, rychlá a bez použití nářadí. Verze HB NT je určena pro povrchovou montáž jako highbay pomocí speciálních držáků. Verze HB Z je určena k zavěšení. Sada příslušenství zahrnuje držáky pro montáž na sloup, rám pro montáž pod omítku (např. přístřešky), clony omezující světelné znečištění a ochranné sítě ve dvou barvách s různým stupněm redukce světla (bílá RAL7016: 4 %, v barvě těla RAL7016: 8 %). Modely lze vybavit externím snímačem pohybu a soumraku. K dispozici jsou také dvoumodulové verze se zvýšeným světelným tokem a výkonem. K dispozici jsou verze DALI (v případě mezery v konkrétním výkonu v nabídce se zdrojem DALI, zkontrolujte verze ENDURA DALI).

APLIKACE

Quest LED EVO L nachází široké uplatnění při osvětlení vzdělávacích, výchovných a administrativních objektů, hal, garáží, průchodů, skladů, obchodů a v potravinářském průmyslu a obchodních a servisních objektech souvisejících s potravinářským zbožím. Jsou ideálním řešením pro malé sportovní hřiště, otevřené prostory a parkoviště. Je možné je instalovat jako osvětlovací zařízení na sloupy a stožáry, na fasády budov, ale také jako povrchové highbay (verze HB NT) a závěsné (verze HB Z). Díky možnosti podomítkové instalace se skvěle hodí do přístřešků. Quest LED EVO L je vynikající volbou pro výrobní závody a haly a velkoprošné sklady.

QUEST LED EVO L HB NT 37050LM DALI I CL. IP67 840 CN (33X68D) 260W

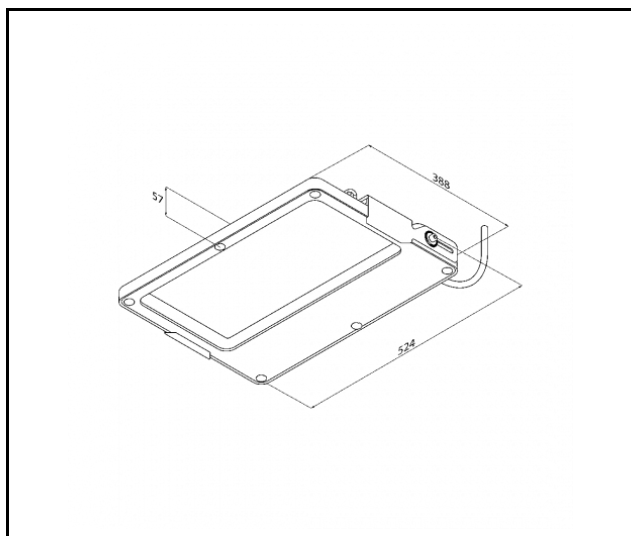
PODROBNÁ PRODUKTOVÁ KARTA

TABULKA TECHNICKÝCH PARAMETRŮ

Index:	799624	Rozměry (V/Š/H/V) [mm]:	475/635/152
EAN:	5905963799624	Instalační rozměry [mm]:	590/45
Jmenovitý výkon svítidla [W]:	206	Stupeň těsnosti:	IP67
Světelný tok svítidla [lm]:	37050	Montážní verze:	povrchová montáž
Jmenovité napájecí napětí [V]:	220-240	Provozní teplota [°C]:	od -20 do +35
Přepětová ochrana [kV].:	6	DIMM DALI:	ano
Rozsah napětí AC [V]:	198-264	Rozměry jednoho kartonu (V/Š/H) [mm]:	640
Rozsah napětí DC[V]:	176-280	Počet kusů na paletě [ks]:	24
Frekvence [Hz]:	50-60	Verze:	L HB NT
Světelná účinnost svítidla [lm/W]:	180	Typ vyzařování:	CN
Energetická třída:	A	Životnost LED L70B50 [h]:	158000
Třída ochrany:	I	Životnost LED L80B10 [h]:	100000
Teplota barvy [K]:	4000	Životnost LED L90B10 [h] [h]:	45000
Index podání barev (Ra) >:	80	Čistá hmotnost [kg]:	8.500
SDCM:	3	Záruka [roky]:	5
Úhel osvětlení [°]:	33 x 68	Certifikát CE:	80/2025
Materiál difuzoru:	sklo	Environmentální deklarace (EPD):	816/2025
Typ difuzoru:	průhledný	Manuál:	Download PDF
Materiál karoserie:	hliník	Certifikáty ISO:	9001:2015, 14001:2015, 45001:2018, 50001:2018
Barva těla:	RAL7016	Plik LDT:	Download

QUEST LED EVO L HB NT 37050LM DALI I CL. IP67 840 CN (33X68D) 260W

PODROBNÁ PRODUKTOVÁ KARTA
TECHNICKÉ VÝKRESY

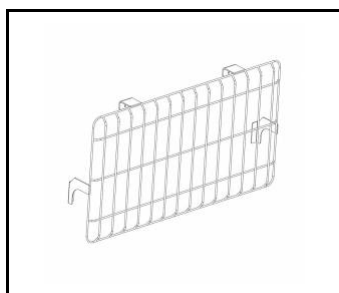


QUEST LED EVO L HB NT 37050LM DALI I CL. IP67 840 CN (33X68D) 260W

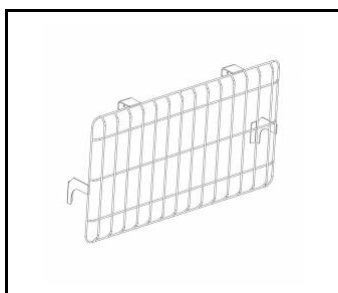
PODROBNÁ PRODUKTOVÁ KARTA

PŘÍSLUŠENSTVÍ K DISPOZICI

index	NÁZEV
840449	QUEST LED EVO L ochranná mřížka RAL7016
840081	QUEST LED EVO L ochranná mřížka RAL9003
840388	QUEST LED EVO M/L RCR kit 1x
840371	QUEST LED EVO M/L RCR kit 2x



QUEST LED EVO L ochranná mřížka RAL7016 (840449)



QUEST LED EVO L ochranná mřížka RAL9003 (840081)



QUEST LED EVO M/L RCR kit 1x (840388)



QUEST LED EVO M/L RCR kit 2x (840371)

Datum vytvoření karty: 15 září 2025

Výrobce si vyhrazuje právo na změny v průběhu zdokonalování výrobku a na konstrukční změny nebo modernizaci prezentovaného výrobku. Světlo splňuje požadavky směrnice EU ROHS 2001/65/EU. Produktový list není obchodní nabídkou. *Tolerance parametrů je +/- 10%.



Tento produkt podléhá pravidlům recyklace elektrické a elektronické zařízení



Certifikát CE - č.: 80/2025