

QUEST LED EVO L HBZ 37050LM DALI I SCHUTZKLASSE IP67 840 SN (55D) 260W

DETAILLIERTE PRODUKTKARTE



TECHNISCHE PARAMETER

Index:	798030
IP-Schutzart:	IP67
Nennleistung der Leuchte [W]*:	206
Lichtstrom [lm]*:	37050
Farbtemperatur [K]:	4000
Farb- wiedergabe- index (Ra) >:	80
SDCM:	3
Schutzklasse:	I
Energieeffizienzklasse:	A
Material Gehäuse:	aluminium

CHARAKTERISTIK

Quest LED EVO L, ihre High-Bay-Versionen: die Aufputzleuchte Quest LED EVO L HB NT und die Hängeleuchte Quest LED EVO L HB Z sind äußerst leistungsstarke Flutlichtstrahler der Premiumklasse HB, die in Polen hergestellt werden. Ihr Gehäuse besteht aus pulverbeschichtetem Aluminiumdruckguss, ohne externen Kühlkörper und Rippen, die die Reinigung erschweren. Die Abdeckung besteht aus gehärtetem Glas, unter dem sich LEDs mit höchster Effizienz befinden. Verschiedene Arten von Optiken, insbesondere asymmetrische, bieten große Freiheit bei der Auswahl der für die jeweilige Lösung geeigneten Variante. Dank der höchsten Dichtigkeit auf dem Markt (IP67) und maximaler Schlagfestigkeit (IK10) eignen sich die Scheinwerfer für alle Bedingungen – unabhängig vom Wetter und vom Montageort. Die neue Version des bewährten Modells QUEST bietet noch bessere Lichtparameter und erreicht eine Effizienz von über 170 lm/W. Quest LED EVO L erfüllt die Anforderungen der Norm PN-EN 60598-2 Teil 5, wodurch es als Beleuchtungsprojektor klassifiziert werden kann, was eine vollständige Freiheit bei der Montage in jeder Position mit einer Drehbarkeit um 360° und einer Widerstandsfähigkeit gegen starken Wind ermöglicht. Ein weiterer Vorteil für Installateure ist die dichte Schnellkupplung – eine innovative Lösung, die herkömmliche, zeitaufwändige Verbindungsmethoden überflüssig macht. Dank des intuitiven Systems mit farbigen Verriegelungen ist die Montage der Kupplung einfach, schnell und werkzeuglos. Die Version HB NT ist für die Aufputzmontage als Highbay mit speziellen Halterungen vorgesehen. Die Version HB Z ist für die Aufhängung vorgesehen. Das Zubehörset umfasst Halterungen für die Montage an Masten, einen Rahmen für die Unterputzmontage (z. B. an Überdachungen), Blenden zur Begrenzung der Lichtverschmutzung und Schutzgitter in zwei Farben mit unterschiedlichem Lichtreduktionsgrad (weiß RAL7016: 4 %, in der Farbe des Gehäuses RAL7016: 8 %). Die Modelle können mit einem externen Bewegungs- und Dämmerungssensor ausgestattet werden. Es gibt sie auch in der Version ENDURA, die gegen erhöhte Umgebungstemperaturen bis 50 °C beständig ist. Das Angebot umfasst auch Zwei-Modul-Versionen mit erhöhtem Lichtstrom und höherer Leistung. Es sind DALI-Versionen erhältlich (bei Lücken in der Leistung im Angebot mit DALI-Netzteil, siehe ENDURA DALI-Versionen).

ANWENDUNGSBEREICHE

Quest LED EVO L findet breite Anwendung bei der Beleuchtung von Bildungs-, Erziehungs- und Verwaltungsgebäuden, Hallen, Garagen, Durchgängen, Lagerräumen, Geschäften sowie in der Lebensmittelindustrie und in Handels- und Dienstleistungsgebäuden, die mit Lebensmitteln zu tun haben. Sie sind die ideale Lösung für kleine Sportplätze, Freiflächen und Parkplätze. Die Montage ist als Flutlichtstrahler an Masten und Posten, an Gebäudefassaden sowie als Aufputz-Highbay (Version HB NT) und Hängeleuchte (Version HB Z) möglich. Dank der Option der Unterputzmontage eignen sie sich hervorragend für Überdachungen. Quest LED EVO L ist die perfekte Wahl für Produktionsstätten und -hallen sowie Großflächenlager.

QUEST LED EVO L HBZ 37050LM DALI I SCHUTZKLASSE IP67 840 SN (55D) 260W

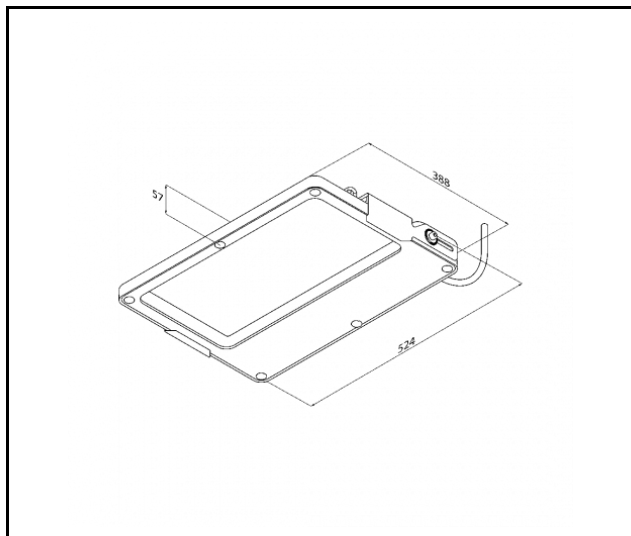
DETAILLIERTE PRODUKTKARTE

TABLE TECHNISCHE PARAMETER

Index:	798030	Abmessungen (H/B/T/H) [mm]:	490/527/57
EAN:	5905963798030	Einbaumaße [mm]:	371/220-270
Nennleistung der Leuchte [W]:	206	IP-Schutzart:	IP67
Lichtstrom [lm]:	37050	Montage:	Hänge-/abgehängt
Versorgungsspannung [V]:	220-240	Betriebstemperatur [°C]:	von -20 bis +35
Überspannungsschutz [kV]:	6	DIMM DALI:	ja
Wechselspannungsbereich [V]:	198-264	Abmessungen der einzelnen Verpackung [mm]:	550
Gleichspannungsbereich [V]:	176-280	Menge auf der Palette [Stück]:	24
Frequenz:	50-60	Version:	L HB Z
Lichtausbeute [lm/W]:	180	Verteilungstyp:	SN
Energieeffizienzklasse:	A	Lebensdauer LED L70B50 [h]:	158000
Schutzklasse:	I	Lebensdauer LED L80B10 [h]:	100000
Farbtemperatur [K]:	4000	Lebensdauer LED L90B10 [h]:	45000
Farb- wiedergabe- index (Ra) >:	80	Eigengewicht [kg]:	8.500
SDCM:	3	Garantie [Jahre]:	5
Abstrahl- winkel [°]:	55	CE-Zertifikat:	80/2025
Material Diffusor:	Glas	Umwelterklärung (EPD):	816/2025
Typ Diffusor:	transparent	Anleitung:	Download PDF
Material Gehäuse:	aluminium	Plik LDT:	Download
Farbe Gehäuse:	RAL7016		

QUEST LED EVO L HBZ 37050LM DALI I SCHUTZKLASSE IP67 840 SN (55D) 260W

DETAILLIERTE PRODUKTKARTE
TECHNICAL PICTURES



QUEST LED EVO L HBZ 37050LM DALI I SCHUTZKLASSE IP67 840 SN (55D) 260W

DETAILLIERTE PRODUKTKARTE

ZUBEHÖR ERHÄLTlich

index	Name
840449	QUEST LED EVO L schutzgitter RAL7016
840081	QUEST LED EVO L schutzgitter RAL9003
840388	QUEST LED EVO M/L RCR Bausatz 1x
840371	QUEST LED EVO M/L RCR Bausatz 2x



QUEST LED EVO L schutzgitter RAL7016 (840449)



QUEST LED EVO L schutzgitter RAL9003 (840081)



QUEST LED EVO M/L RCR Bausatz 1x (840388)



QUEST LED EVO M/L RCR Bausatz 2x (840371)

Erstellungsdatum der Karte: 15 September 2025

Der Hersteller behält sich das Recht vor, Produktverbesserungen und Designänderungen oder Modernisierung in den Produkten vorzunehmen. * Parametertoleranz beträgt +/- 10 %Das Produktdatenblatt ist kein kommerzielles Angebot.



Dieses Produkt unterliegt dem Recycling von elektrischen und elektronischen Geräten(WEEE)



Zertifikat CE - Nr: 80/2025