

# QUEST LED EVO M ENDURA HBZ 14200LM DALI I CL. IP67 840 CN (33X68D) 93W

PODROBNÁ PRODUKTOVÁ KARTA



## TECHNICKÉ PARAMETRY

<b>Index:</b>	799143
<b>Stupeň těsnosti:</b>	IP67
<b>Jmenovitý výkon svítidla [W]*:</b>	93
<b>Světelný tok svítidla [lm]*:</b>	14200
<b>Teplota barvy [K]:</b>	4000
<b>Index podání barev (Ra) &gt;:</b>	80
<b>SDCM:</b>	3
<b>Třída ochrany:</b>	I
<b>Energetická třída:</b>	C
<b>Materiál karoserie:</b>	hliník

## VLASTNOSTI PRODUKTU

Varianta Endura svítidel Quest LED EVO M, jejich verze typu high-bay: povrchově montovaná Quest LED EVO M HB NT a závěsná Quest LED EVO M HB Z jsou mimořádně výkonná svítidla prémiové třídy, vyráběná v Polsku, přizpůsobená pro provoz při vysokých teplotách (do 50 stupňů C). Tělo je vyrobeno z tlakově litého hliníku, lakováno práškovou barvou, bez vnějšího chladiče a žeber, které ztěžují udržování čistoty. Základní verze má ocelové rameno s dělením po 7,5 stupních, zatímco verze highbay endura (HB NT) je k dispozici v povrchové a závěsné formě (HB Z). Kryt tvoří tvrzené sklo, pod kterým se nacházejí LED diody s nejvyšší účinností. Různé typy optiky, zejména asymetrické, poskytují velkou volnost při výběru konkrétního řešení. Díky nejvyšší těsnosti na trhu (IP67) a maximální odolnosti proti nárazům (IK10) se osvědčí za všech podmínek – bez ohledu na počasí a místo montáže. Nová verze uznávaného a osvědčeného modelu QUEST v nejmenším provedení nabízí ještě lepší světelné parametry a dosahuje účinnosti přesahující 170 lm/W. Varianta Endura také splňuje požadavky normy PN-EN 60598-2 část 5, což umožňuje jejich klasifikaci jako osvětlovací projektory. To znamená úplnou volnost montáže v libovolné poloze, s možností otáčení o 360° a odolností proti silnému větru – výhoda, kterou ostatní osvětlovací zařízení nenabízejí. Další výhodou pro dodavatele je těsná rychlospojka – inovativní řešení, které eliminuje tradiční, časově náročné metody spojování (šrouby). Díky intuitivnímu systému barevných západek je montáž spojky jednoduchá, rychlá a bez použití nářadí. Sada příslušenství zahrnuje: držáky pro montáž na sloup (základní verze); rám pro montáž pod omítku, např. přístřešek (základní verze); clony omezující světelné znečištění (základní verze); ochranné síťe ve dvou barvách s různým stupněm redukce světla (bílá RAL7016: 4 %, v barvě těla RAL7016: 8 %). Modely lze vybavit externím snímačem pohybu a soumraku.

## APLIKACE

Quest LED EVO M Endura a Quest LED EVO M Endura HB NT a Endura HB Z se používají k osvětlení vzdělávacích, výchovných a administrativních objektů, hal, garáží, průchodů, skladů, obchodů, potravinářském průmyslu a obchodních a servisních objektech souvisejících s potravinářským zbožím. Osvětlení budov, malých sportovišť, otevřených prostor a parkovišť, prostředí s vyšší okolní teplotou (do 50 stupňů C). Možnosti montáže: jako osvětlovač, na sloupech a stěžích, na fasádách budov, jako povrchově montovaný highbay (verze HB NT), závěsný highbay (verze HB Z), podomítková montáž (např. přístřešky). Produkt se osvědčuje zejména v továrnách a výrobních halách a velkoplošných skladech, zejména v místech vystavených vysokým teplotám.

# QUEST LED EVO M ENDURA HBZ 14200LM DALI I CL. IP67 840 CN (33X68D) 93W

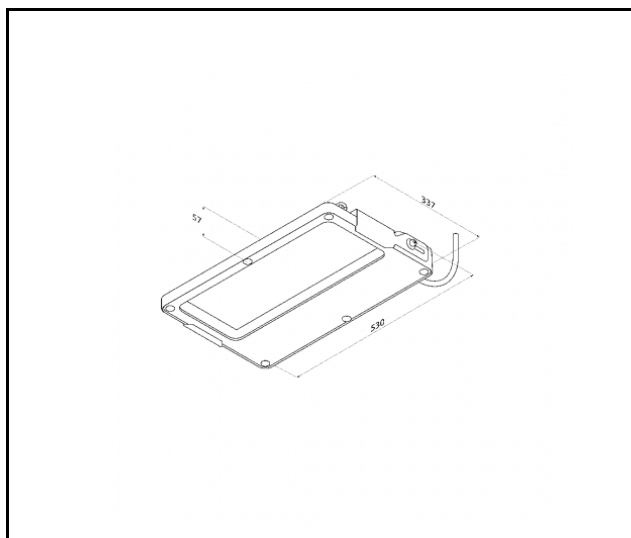
PODROBNÁ PRODUKTOVÁ KARTA

## TABULKA TECHNICKÝCH PARAMETRŮ

Index:	799143	Rozměry (V/Š/H/V) [mm]:	439/527/57
EAN:	5905963799143	Stupeň těsnosti:	IP67
Jmenovitý výkon svítidla [W]:	93	Provozní teplota [°C]:	od -20 do +50
Světelný tok svítidla [lm]:	14200	DIMM DALI:	ano
Jmenovité napájecí napětí [V]:	220-240	Rozměry jednoho kartonu (V/Š/H) [mm]:	550
Přepětová ochrana [kV].:	6	Počet kusů na paletě [ks]:	48
Rozsah napětí AC [V]:	90-305	Verze:	M HB Z
Frekvence [Hz]:	50/60	Typ vyzářování:	CN
Světelná účinnost svítidla [lm/W]:	153	Životnost LED L70B50 [h]:	162000
Energetická třída:	C	Životnost LED L80B10 [h]:	101000
Třída ochrany:	I	Životnost LED L90B10 [h] [h]:	47000
Teplota barvy [K]:	4000	Čistá hmotnost [kg]:	8
Index podání barev (Ra) >:	80	Záruka [roky]:	5
SDCM:	3	Certifikát CE:	<a href="#">81/2025</a>
Úhel osvětlení [°]:	33 x 68	Environmentální deklarace (EPD):	<a href="#">816/2025</a>
Materiál difuzoru:	sklo	Manuál:	<a href="#">Download PDF</a>
Materiál karoserie:	hliník	Přík LDT:	<a href="#">Download</a>
Barva těla:	RAL7016		

# QUEST LED EVO M ENDURA HBZ 14200LM DALI I CL. IP67 840 CN (33X68D) 93W

PODROBNÁ PRODUKTOVÁ KARTA  
TECHNICKÉ VÝKRESY



# QUEST LED EVO M ENDURA HBZ 14200LM DALI I CL. IP67 840 CN (33X68D) 93W

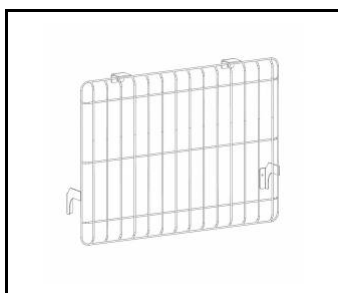
PODROBNÁ PRODUKTOVÁ KARTA

## PŘÍSLUŠENSTVÍ K DISPOZICI

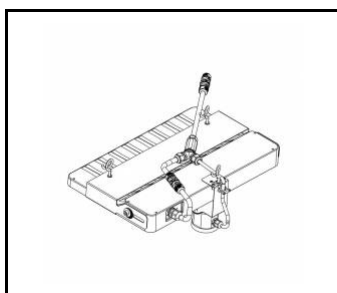
index	NÁZEV
840432	QUEST LED EVO M ochranná mřížka RAL7016
840074	QUEST LED EVO M ochranná mřížka RAL9003
840388	QUEST LED EVO M/L RCR kit 1x
840371	QUEST LED EVO M/L RCR kit 2x



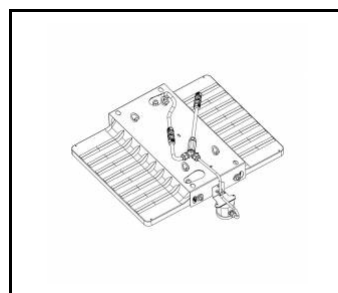
QUEST LED EVO M ochranná mřížka  
RAL7016 (840432)



QUEST LED EVO M ochranná mřížka  
RAL9003 (840074)



QUEST LED EVO M/L RCR kit  
1x (840388)



QUEST LED EVO M/L RCR kit  
2x (840371)

Datum vytvoření karty: 15 září 2025

Výrobce si vyhrazuje právo na změny v průběhu zdokonalování výrobku a na konstrukční změny nebo modernizaci prezentovaného výrobku. Světlo splňuje požadavky směrnice EU ROHS 2001/65/EU. Produktový list není obchodní nabídkou. \*Tolerance parametrů je +/- 10%.



Tento produkt podléhá pravidlům recyklace elektrické a elektronické zařízení



Certifikát CE - č.: 81/2025