

# QUEST LED EVO M ENDURA HB NT 18800LM | CL. IP67 840 MW (85D) 125W

FICHE DÉTAILLÉE DE PRODUIT



## PARAMÈTRES TECHNIQUE

<b>Référence:</b>	796203
<b>Degré d'étanchéité:</b>	IP67
<b>Puissance nominale du luminaire [W]*:</b>	125
<b>Flux lumineux du luminaire [lm]*:</b>	18800
<b>Température de couleur [K]:</b>	4000
<b>Indice de rendu des couleurs (Ra) &gt;:</b>	80
<b>SDMC:</b>	3
<b>Classe de protection:</b>	I
<b>Classe énergétique:</b>	C
<b>Matériau du corps:</b>	aluminium

## CARACTÉRISTIQUES DU PRODUIT

La gamme Endura des luminaires Quest LED EVO M, dans leur version high-bay : les luminaires apparents Quest LED EVO M HB NT et les luminaires suspendus Quest LED EVO M HB Z sont des projecteurs haut de gamme extrêmement efficaces, fabriqués en Pologne, adaptés à une utilisation à des températures élevées (jusqu'à 50 °C). Le corps est en aluminium moulé sous pression, peint par poudrage, sans radiateur externe ni ailettes qui rendent le nettoyage difficile. La version de base est équipée d'un bras en acier avec une graduation tous les 7,5 degrés, tandis que la version highbay endura (HB NT) est disponible en version apparente et suspendue (HB Z). Le diffuseur est en verre trempé, sous lequel se trouvent des LED à haut rendement. Différents types d'optiques, en particulier asymétriques, offrent une grande liberté dans le choix d'une solution spécifique. Grâce à l'étanchéité la plus élevée du marché (IP67) et à une résistance maximale aux chocs (IK10), il convient à toutes les conditions, quel que soit le temps et le lieu d'installation. La nouvelle version du modèle QUEST, reconnu et éprouvé, dans sa version la plus petite, offre des paramètres d'éclairage encore meilleurs, avec une efficacité supérieure à 170 lm/W. La variante Endura répond également aux exigences de la norme PN-EN 60598-2 partie 5, ce qui permet de les classer comme projecteurs d'éclairage. Cela signifie une liberté totale d'installation dans n'importe quelle position, avec une possibilité de rotation à 360° et une résistance aux vents violents, un avantage que les autres projecteurs n'offrent pas. Un autre avantage pour les installateurs est le raccord rapide étanche, une solution innovante qui élimine les méthodes de raccordement traditionnelles et fastidieuses (à vis). Grâce à un système intuitif de loquets colorés, l'installation du raccord est simple, rapide et ne nécessite aucun outil. Le kit d'accessoires comprend : des supports pour le montage sur poteau (version de base) ; un cadre pour le montage encastré, par exemple dans un abri (version de base) ; des caches limitant la pollution lumineuse (version de base) ; des grilles de protection en deux couleurs avec différents degrés de réduction de la lumière (blanc RAL7016 : 4 %, couleur du corps RAL7016 : 8 %). Les modèles peuvent être équipés d'un détecteur de mouvement et d'un crépusculaire externes.

## APPLICATION

Quest LED EVO M Endura, Quest LED EVO M Endura HB NT et Endura HB Z sont utilisés dans : l'éclairage des bâtiments éducatifs, administratifs et éducatifs, des halls, garages, passages, entrepôts, magasins, industrie alimentaire et établissements commerciaux et de services liés aux denrées alimentaires. Éclairage de bâtiments, petits terrains de sport, espaces ouverts et parkings, environnements à température ambiante élevée (jusqu'à 50 °C). Possibilités d'installation : comme projecteur, sur des poteaux et des mâts, sur les façades des bâtiments, comme highbay en saillie (version HB NT), highbay suspendu (version HB Z), montage encastré (par exemple, abris). Ce produit est particulièrement adapté aux usines et halls de production ainsi qu'aux entrepôts de grande superficie, en particulier dans les endroits exposés à des températures élevées.

# QUEST LED EVO M ENDURA HB NT 18800LM I CL. IP67 840 MW (85D) 125W

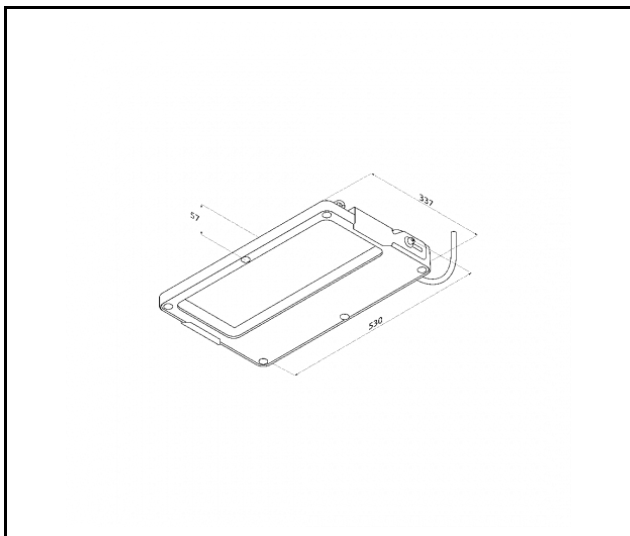
FICHE DÉTAILLÉE DE PRODUIT

## TABLEAU DES PARAMÈTRES TECHNIQUES

Référence:	796203	Couleur du corps:	RAL7016
EAN:	5905963796203	Dimensions (H/L/P/S) [mm]:	424/635/152
Puissance nominale du luminaire [W]:	125	Degré d'étanchéité:	IP67
Flux lumineux du luminaire [lm]:	18800	Température de travail [° C]:	de -20 à +50
Tension d'alimentation nominale [V]:	220-240	Dimensions du carton simple (H / L / P) [mm]:	550
Protection contre les surtensions [kV]:	6	Nombre de pièces sur une palette [pcs]:	48
Plage de tension alternative [V]:	198-264	Version:	M HB NT
Plage de tension continue [V]:	176-280	Type de diffusion:	SW
Fréquence [Hz]:	0/50/60	Durée de vie de la LED L70B50 [h]:	162000
Efficacité lumineuse du luminaire [lm / W]:	150	Durée de vie de la LED L80B10 [h]:	101000
Classe énergétique:	C	Durée de vie de la LED L90B10 [h]:	47000
Classe de protection:	I	Poids net [kg]:	8
Température de couleur [K]:	4000	Garantie [ans]:	5
Indice de rendu des couleurs (Ra) >:	80	Certificat CE:	<a href="#">81/2025</a>
SDMC:	3	Déclaration Environnementale (FEP):	<a href="#">816/2025</a>
Angle d'éclairage [°]:	75	Instructions d'installation:	<a href="#">Download PDF</a>
Matériau du diffuseur:	verre	Pliik LDT:	<a href="#">Download</a>
Matériau du corps:	aluminium		

# QUEST LED EVO M ENDURA HB NT 18800LM I CL. IP67 840 MW (85D) 125W

FICHE DÉTAILLÉE DE PRODUIT  
TECHNICAL PICTURES



# QUEST LED EVO M ENDURA HB NT 18800LM I CL. IP67 840 MW (85D) 125W

FICHE DÉTAILLÉE DE PRODUIT

## ACCESSOIRES DISPONIBLES

Référence	NOM
840432	Grille de protection QUEST LED EVO M RAL7016
840074	Grille de protection QUEST LED EVO M RAL9003
840388	QUEST LED EVO M/L RCR kit 1x
840371	QUEST LED EVO M/L RCR kit 2x



Grille de protection QUEST LED EVO M RAL7016 (840432)



Grille de protection QUEST LED EVO M RAL9003 (840074)



QUEST LED EVO M/L RCR kit 1x (840388)



QUEST LED EVO M/L RCR kit 2x (840371)

Date de création de la carte: 15 septembre 2025

Le fabricant se réserve le droit d'apporter des modifications au cours de l'amélioration du produit ainsi que des modifications de conception ou de modernisation du produit présenté. La fiche technique du produit n'est pas une offre commerciale \* La tolérance des paramètres est de +/- 10 %



Ce produit est soumis aux règles de recyclage des équipements électriques et électroniques



Certificat CE - Nr: 81/2025