

# QUEST LED EVO M HB NT 14200LM DALI I CL. IP67 840 SN (55D) 93W

PODROBNÁ PRODUKTOVÁ KARTA



## TECHNICKÉ PARAMETRY

<b>Index:</b>	797668
<b>Stupeň těsnosti:</b>	IP67
<b>Jmenovitý výkon svítidla [W]*:</b>	93
<b>Světelný tok svítidla [lm]*:</b>	14200
<b>Teplota barvy [K]:</b>	4000
<b>Index podání barev (Ra) &gt;:</b>	80
<b>SDCM:</b>	3
<b>Třída ochrany:</b>	I
<b>Energetická třída:</b>	C
<b>Materiál karoserie:</b>	hliník

## VLASTNOSTI PRODUKTU

Quest LED EVO M, jejich verze typu high-bay: povrchové Quest LED EVO M HB NT a závěsné Quest LED EVO M HB Z jsou mimořádně výkonné svítidla a HB třídy premium, vyráběné v Polsku. Jejich tělo je vyrobeno z tlakově litého hliníku, lakováno práškovou barvou, bez vnějšího chladiče a žebek, které ztěžují udržování čistoty. Kryt tvoří tvrzené sklo, pod kterým se nacházejí LED diody s nejvyšší účinností. Různé typy optiky, zejména asymetrické, poskytují velkou volnost při výběru konkrétního řešení. Díky nejvyšší těsnosti na trhu (IP67) a maximální odolnosti proti nárazům (IK10) se projektory osvědčí za všech podmínek – bez ohledu na počasí a místo instalace. Nová verze uznávaného a osvědčeného modelu QUEST nabízí ještě lepší světelné parametry a dosahuje účinnosti přesahující 170 lm/W. Quest LED EVO M splňuje požadavky normy PN-EN 60598-2 část 5, což umožňuje klasifikaci jako osvětlovací projektory, což umožňuje úplnou volnost montáže v libovolné poloze, s možností otáčení o 360° a odolností proti silnému větru. Další výhodou pro dodavatele je těsná rychlospojka – inovativní řešení, které eliminuje tradiční, časově náročné metody spojování. Díky intuitivnímu systému barevných západek je montáž spojky jednoduchá, rychlá a bez použití nářadí. Verze HB NT je určena pro povrchovou montáž jako highbay pomocí speciálních držáků. Verze HB Z je určena k zavěšení. Sada příslušenství zahrnuje držáky pro montáž na sloup, rám pro montáž pod omítku (např. přístřešky), clony omezující světelné znečištění a ochranné sítě ve dvou barvách s různým stupněm redukce světla (bílá RAL7016: 4 %, v barvě těla RAL7016: 8 %). Modely lze vybavit externím snímačem pohybu a soumraku. K dispozici jsou také ve verzi ENDURA, odolné vůči zvýšeným teplotám okolí do 50 °C. V nabídce jsou také dvoumodulové verze se zvýšeným světelným tokem a výkonem. K dispozici jsou verze DALI (v případě mezer v konkrétním výkonu v nabídce se zdrojem DALI, zkontrolujte verze ENDURA DALI). Kromě toho je k dispozici verze určená pro osvětlení RGB+W.

## APLIKACE

Quest LED EVO M nachází široké uplatnění při osvětlení vzdělávacích, výchovných a administrativních objektů, hal, garáží, průchodů, skladů, obchodů a v potravinářském průmyslu a obchodních a servisních objektech souvisejících s potravinářským zbožím. Jsou ideálním řešením pro osvětlení budov, malých sportovišť, otevřených prostor a parkovišť. Je možné je instalovat jako osvětlovače na sloupy a stožáry, na fasády budov, ale také jako povrchové highbay (verze HB NT) a závěsné (verze HB Z). Díky možnosti podomítkové instalace se skvěle hodí do přístřešků. Quest LED EVO M je vynikající volbou pro výrobní závody a haly a velkoplošné sklady.

# QUEST LED EVO M HB NT 14200LM DALI I CL. IP67 840 SN (55D) 93W

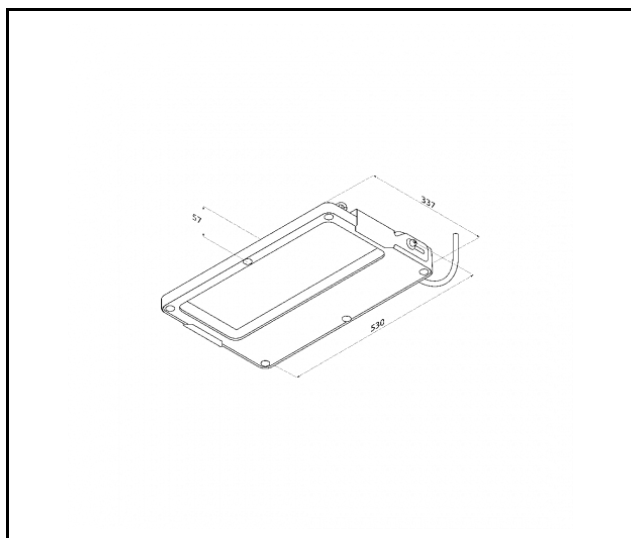
PODROBNÁ PRODUKTOVÁ KARTA

## TABULKA TECHNICKÝCH PARAMETRŮ

<b>Index:</b>	797668	<b>Barva těla:</b>	RAL7016
<b>EAN:</b>	5905963797668	<b>Rozměry (V/Š/H/V) [mm]:</b>	424/635/152
<b>Zdroj světla:</b>	LED	<b>Instalační rozměry [mm]:</b>	590/45
<b>Jmenovitý výkon svítidla [W]:</b>	93	<b>Stupeň těsnosti:</b>	IP67
<b>Světelný tok svítidla [lm]:</b>	14200	<b>Montážní verze:</b>	povrchová montáž
<b>Jmenovité napájecí napětí [V]:</b>	220-240	<b>Provozní teplota [°C]:</b>	od -20 do +35
<b>Přepětová ochrana [kV]:</b>	6	<b>DIMM DALI:</b>	ano
<b>Rozsah napětí AC [V]:</b>	198-264	<b>Rozměry jednoho kartonu (V/Š/H) [mm]:</b>	550
<b>Rozsah napětí DC[V]:</b>	176-280	<b>Počet kusů na paletě [ks]:</b>	48
<b>Frekvence [Hz]:</b>	50-60	<b>Typ vyzářování:</b>	SN
<b>Světelná účinnost svítidla [lm/W]:</b>	153	<b>Verze:</b>	M HB NT
<b>Energetická třída:</b>	C	<b>Životnost LED L70B50 [h]:</b>	162000
<b>Třída ochrany:</b>	I	<b>Životnost LED L80B10 [h]:</b>	101000
<b>Teplota barvy [K]:</b>	4000	<b>Životnost LED L90B10 [h] [h]:</b>	47000
<b>Index podání barev (Ra) &gt;:</b>	80	<b>Čistá hmotnost [kg]:</b>	8
<b>SDCM:</b>	3	<b>Záruka [roky]:</b>	5
<b>Úhel osvětlení [°]:</b>	55	<b>Certifikát CE:</b>	<a href="#">79/2025</a>
<b>Materiál difuzoru:</b>	sklo	<b>Environmentální deklaráce (EPD):</b>	<a href="#">816/2025</a>
<b>Typ difuzoru:</b>	průhledný	<b>Manuál:</b>	<a href="#">Download PDF</a>
<b>Materiál karoserie:</b>	hliník	<b>Přík LDT:</b>	<a href="#">Download</a>

# QUEST LED EVO M HB NT 14200LM DALI I CL. IP67 840 SN (55D) 93W

PODROBNÁ PRODUKTOVÁ KARTA  
TECHNICKÉ VÝKRESY



# QUEST LED EVO M HB NT 14200LM DALI I CL. IP67 840 SN (55D) 93W

PODROBNÁ PRODUKTOVÁ KARTA

## PŘÍSLUŠENSTVÍ K DISPOZICI

index	NÁZEV
840432	QUEST LED EVO M ochranná mřížka RAL7016
840074	QUEST LED EVO M ochranná mřížka RAL9003
840388	QUEST LED EVO M/L RCR kit 1x
840371	QUEST LED EVO M/L RCR kit 2x



QUEST LED EVO M ochranná mřížka RAL7016 (840432)



QUEST LED EVO M ochranná mřížka RAL9003 (840074)



QUEST LED EVO M/L RCR kit 1x (840388)



QUEST LED EVO M/L RCR kit 2x (840371)

Datum vytvoření karty: 15 září 2025

Výrobce si vyhrazuje právo na změny v průběhu zdokonalování výrobku a na konstrukční změny nebo modernizaci prezentovaného výrobku. Světlo splňuje požadavky směrnice EU ROHS 2001/65/EU. Produktový list není obchodní nabídkou. \*Tolerance parametrů je +/- 10%.



Tento produkt podléhá pravidlům recyklace elektrické a elektronické zařízení



Certifikát CE - č.: 79/2025