

QUEST LED EVO M HB NT 14200LM DALI I KL. IP67 840 MW (85D) 93W

SZCZEGÓŁOWA KARTA PRODUKTU



PARAMETRY TECHNICZNE

Indeks:	796302
Stopień szczelności:	IP67
Moc znamionowa oprawy [W]*:	93
Strumień świetlny oprawy [lm]*:	14200
Temperatura barwowa [K]:	4000
Wskaźnik oddawania barw (Ra) >:	80
SDCM:	3
Klasa ochronności:	I
Klasa energetyczna:	C
Materiał korpusu:	aluminium

CHARAKTERYSTYKA

Quest LED EVO M, ich wersje typu high-bay: natynkowe Quest LED EVO M HB NT oraz zwieszane Quest LED EVO M HB Z to niezwykle wydajne naświetlacze i HB klasy premium, produkowane w Polsce. Ich korpus wykonany jest z ciśnieniowego odlewu aluminium, malowany proszkowo, bez zewnętrznego radiatora i zeber utrudniających utrzymanie w czystości. Klosz stanowi szyba hartowana, pod którą znajdują się diody LED o najwyższej wydajności. Różne rodzaje optyk, szczególnie asymetrycznych, zapewniają dużą swobodę w doborze pod konkretne rozwiązanie. Dzięki najwyższej na rynku szczelności (IP67) i maksymalnej odporności na uderzenia (IK10), naświetlacze sprawdzą się w każdych warunkach – niezależnie od pogody i miejsca montażu. Nowa wersja uznanego i sprawdzonego modelu QUEST oferuje jeszcze lepsze parametry świetlne, osiągając skuteczność przekraczającą 170 lm/W. Quest LED EVO M spełnia wymagania normy PN-EN 60598-2 cz.5, co pozwala na klasyfikację jako projektory iluminacyjne, umożliwiając pełną swobodę montażu w dowolnej pozycji, z możliwością obrotu o 360° i odpornością na silny wiatr. Dodatkowym atutem dla wykonawców jest szczelna szybkozłączka – innowacyjne rozwiązanie eliminujące tradycyjne, czasochłonne metody łączenia. Dzięki intuicyjnemu systemowi kolorowych zapadek montaż złącza staje się prosty, szybki i beznarzędziowy. Wersja HB NT jest przeznaczona do montażu natynkowego jako highbay za pomocą dedykowanych uchwytów. Wersja HB Z przeznaczona jest do zwieszania. Zestaw akcesoriów obejmuje uchwyty do montażu na słupie, ramkę do montażu podtynkowego (np. wiaty), przesłony ograniczające zanieczyszczenie światłem oraz siatki ochronne w dwóch kolorach o różnym stopniu redukcji światła (biała RAL7016: 4%, w kolorze korpusu RAL7016: 8%). Modele można wyposażać w zewnętrzny czujnik ruchu i zmierzchu. Występują również w wersji ENDURA, odpornej na podwyższone temperatury otoczenia do 50°C. W ofercie występują również wersje dwumodułowe o zwiększonym strumieniu i mocy. Dostępne są wersje DALI (w przypadku luki w konkretnej mocy w ofercie z zasilaczem DALI, sprawdzić wersje ENDURA DALI). Ponadto, dostępna jest wersja przeznaczona do iluminacji RGB+W.

ZASTOSOWANIE

Quest LED EVO M znajduje szerokie zastosowanie w oświetlaniu obiektów oświatowo-wychowawczo-administracyjnych, hal, garaży, przejść, magazynów, sklepów oraz w przemyśle spożywczym i obiektach handlowo-usługowych związanych z towarami spożywczymi. Są idealnym rozwiązaniem do iluminacji budynków, małych boisk sportowych, otwartych przestrzeni i parkingów. Możliwy jest montaż jako naświetlacz na słupach i masztach, na elewacjach budynków, a także jako highbay natynkowy (wersja HB NT) i zwieszany (wersja HB Z). Dzięki opcji montażu podtynkowego świetlnie sprawdzają się w wiatlach. Quest LED EVO M to doskonały wybór do zakładów i hal produkcyjnych oraz wielkopowierzchniowych magazynów.

QUEST LED EVO M HB NT 14200LM DALI I KL. IP67 840 MW (85D) 93W

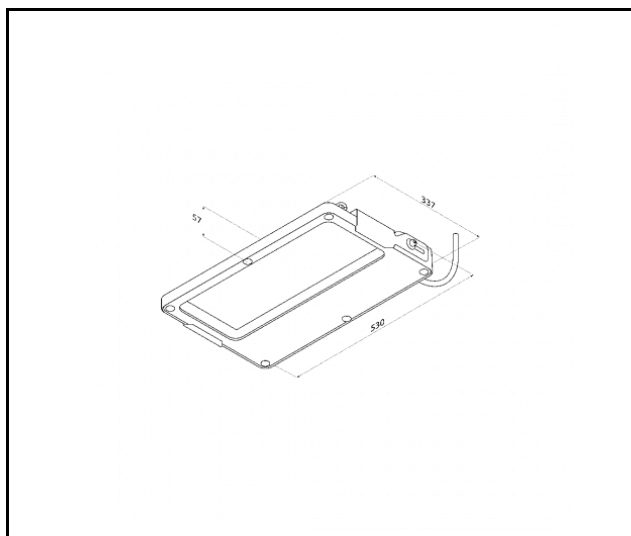
SZCZEGÓŁOWA KARTA PRODUKTU

TABELA PARAMETRÓW TECHNICZNYCH

Indeks:	796302	Kolor korpusu:	RAL7016
EAN:	5905963796302	Wymiary (W/S/G/Z) [mm]:	424/635/152
Źródło światła:	LED	Wymiary montażowe [mm]:	590/45
Moc znamionowa oprawy [W]:	93	Stopień szczelności:	IP67
Strumień świetlny oprawy [lm]:	14200	Sposób montażu:	natynkowy
Znamionowe napięcie zasilania [V]:	220-240	Temperatura pracy [°C]:	od -20 do +35
Zabezpieczenie przeciwprzepięciowe [kV]:	6	DIMM DALI:	tak
Zakres napięć AC [V]:	198-264	Wymiary kartonu pojedynczego (W/S/G) [mm]:	550
Zakres napięć DC [V]:	176-280	Liczba sztuk na palecie [szt]:	48
Częstotliwość [Hz]:	50-60	Typ rozsyłu:	MW
Skuteczność świetlna oprawy [lm/W]:	153	Wersja:	M HB NT
Klasa energetyczna:	C	Żywotność LED L70B50 [h]:	162000
Klasa ochrony:	I	Żywotność LED L80B10 [h]:	101000
Temperatura barwowa [K]:	4000	Żywotność LED L90B10 [h]:	47000
Wskaźnik oddawania barw (Ra) >:	80	Waga netto [kg]:	8
SDCM:	3	Gwarancja [lata]:	5
Kąt świecenia [°]:	85	Certyfikat CE:	79/2025
Materiał klosza:	szkło	Deklaracja środowiskowa (EPD):	816/2025
Rodzaj klosza:	transparentny	Instrukcja:	Pobierz PDF
Materiał korpusu:	aluminium	Plik LDT:	Pobierz

QUEST LED EVO M HB NT 14200LM DALI I KL. IP67 840 MW (85D) 93W

SZCZEGÓŁOWA KARTA PRODUKTU
RYSUNKI TECHNICZNE

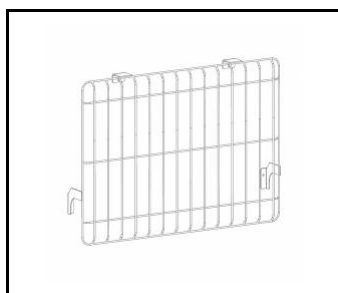


QUEST LED EVO M HB NT 14200LM DALI I KL. IP67 840 MW (85D) 93W

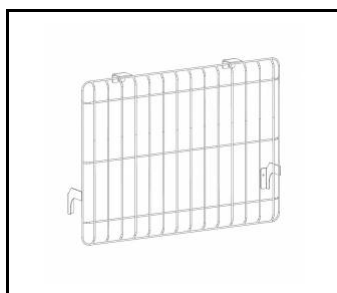
SZCZEGÓŁOWA KARTA PRODUKTU

DOSTĘPNE AKCESORIA

indeks	Nazwa
840432	QUEST LED EVO M siatka ochronna RAL7016
840074	QUEST LED EVO M siatka ochronna RAL9003
840388	QUEST LED EVO M/L zestaw RCR 1x
840371	QUEST LED EVO M/L zestaw RCR 2x



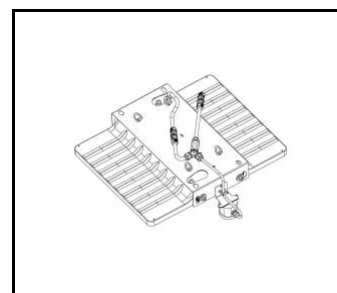
QUEST LED EVO M siatka ochronna RAL7016 (840432)



QUEST LED EVO M siatka ochronna RAL9003 (840074)



QUEST LED EVO M/L zestaw RCR 1x (840388)



QUEST LED EVO M/L zestaw RCR 2x (840371)

Data utworzenia karty: 15 wrzesień 2025

Producent zastrzega sobie prawo do zmian w toku udoskonalenia produktów oraz do zmian konstrukcyjnych lub modernizacji w prezentowanym produkcie. Oprawa spełnia warunki dyrektywy unijnej ROHS 2001/65/UE. Karta techniczna produktu nie jest ofertą handlową. *Tolerancja parametru wynosi +/- 10%.



Ten produkt podlega zasadom recyklingu sprzętu elektrycznego i elektronicznego



Certyfikat CE - Nr:79/2025