

# QUEST LED EVO XS ENDURA 6600LM I CL. IP67 740 90D 41W

FICHE DÉTAILLÉE DE PRODUIT



## PARAMÈTRES TECHNIQUE

<b>Référence:</b>	791925
<b>Degré d'étanchéité:</b>	IP67
<b>Résistance aux chocs:</b>	IK10
<b>Puissance nominale du luminaire [W]*:</b>	40
<b>Flux lumineux du luminaire [lm]*:</b>	6600
<b>Température de couleur [K]:</b>	4000
<b>Indice de rendu des couleurs (Ra) &gt;:</b>	70
<b>SDMC:</b>	3
<b>Classe de protection:</b>	I
<b>Classe énergétique:</b>	B

## CARACTÉRISTIQUES DU PRODUIT

La gamme Endura des luminaires Quest LED Evo XS, dans leur version high-bay : les luminaires apparents Quest LED Evo XS HB NT et les luminaires suspendus Quest LED Evo XS HB Z sont des projecteurs compacts et extrêmement efficaces de classe premium, fabriqués en Pologne, adaptés à une utilisation à des températures élevées (jusqu'à 50 °C). Le corps est fabriqué en aluminium moulé sous pression de classe de corrosion C5, peint par poudrage, sans radiateur externe ni ailettes qui rendent le nettoyage difficile. La version de base est équipée d'un bras en acier avec une graduation tous les 7,5 degrés, tandis que la version highbay endura (HB NT) est disponible en version apparente. Le diffuseur est constitué d'un verre trempé sous lequel se trouvent des LED à haut rendement. Différents types d'optiques, en particulier asymétriques, offrent une grande liberté dans le choix d'une solution spécifique. Grâce à l'étanchéité la plus élevée du marché (IP67) et à une résistance maximale aux chocs (IK10), il convient à toutes les conditions, quel que soit le temps et le lieu d'installation. La nouvelle version du modèle QUEST, reconnu et éprouvé, dans sa version la plus petite, offre des paramètres d'éclairage encore meilleurs, avec une efficacité supérieure à 170 lm/W. La variante Endura répond également aux exigences de la norme PN-EN 60598-2 partie 5, ce qui permet de les classer comme projecteurs d'éclairage. Cela signifie une liberté totale d'installation dans n'importe quelle position, avec une possibilité de rotation à 360° et une résistance aux vents violents, un avantage que les autres projecteurs n'offrent pas. Un autre avantage pour les installateurs est le raccord rapide étanche, une solution innovante qui élimine les méthodes de raccordement traditionnelles et fastidieuses (à vis). Grâce à un système intuitif de loquets colorés, l'installation du raccord est simple, rapide et ne nécessite aucun outil. Le kit d'accessoires comprend : des supports pour le montage sur poteau (version de base) ; un cadre pour le montage encastré, par exemple dans un abri (version de base) ; des caches limitant la pollution lumineuse (version de base) ; des grilles de protection en deux couleurs avec différents degrés de réduction de la lumière (blanc RAL7016 : 4 %, couleur du corps RAL7016 : 8 %).

## APPLICATION

Quest LED Evo XS Endura et Quest LED Evo XS Endura HB NT trouvent leur application dans : l'éclairage des bâtiments éducatifs, administratifs et éducatifs, des halls, garages, passages, entrepôts, magasins, industrie alimentaire et établissements commerciaux et de services liés aux denrées alimentaires. Éclairage de bâtiments, petits terrains de sport, espaces ouverts et parkings, environnements à température ambiante élevée (jusqu'à 50 °C). Possibilités d'installation : comme projecteur, sur des poteaux et des mâts, sur les façades des bâtiments, comme highbay en saillie (version HB NT), highbay suspendu (version HB Z), montage encastré (par exemple, abris). Ce produit est particulièrement adapté aux usines et halls de production ainsi qu'aux entrepôts de grande superficie, en particulier dans les endroits exposés à des températures élevées.

# QUEST LED EVO XS ENDURA 6600LM I CL. IP67 740 90D 41W

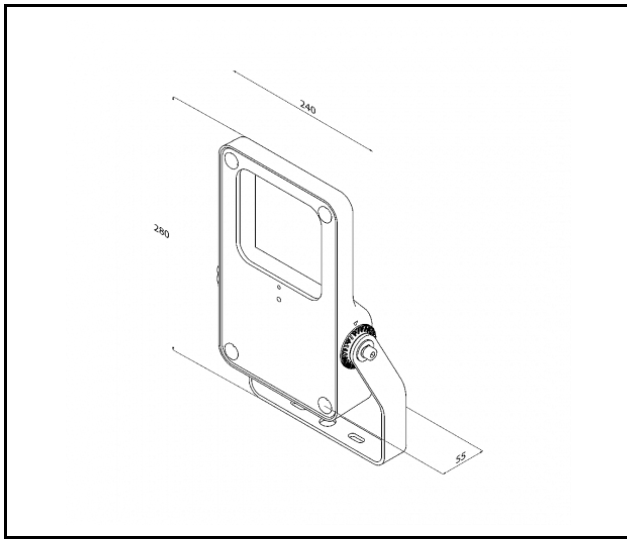
FICHE DÉTAILLÉE DE PRODUIT

## TABLEAU DES PARAMÈTRES TECHNIQUES

Référence:	791925	Dimensions de montage [mm]:	100
EAN:	5905963791925	Résistance aux chocs:	IK10
Source de lumière:	LED	Degré d'étanchéité:	IP67
Puissance nominale du luminaire [W]:	40	Méthode de montage:	en saillie
Tension d'alimentation nominale [V]:	220-240	Température de travail [° C]:	de -20 à +50
Fréquence [Hz]:	50/60	Nombre de pièces sur une palette [pcs]:	81
Flux lumineux du luminaire [lm]:	6600	Poids net [kg]:	2.900
Efficacité lumineuse du luminaire [lm / W]:	165	Type de catégorie:	projecteurs
Classe énergétique:	B	Plage de tension alternative [V]:	100-305
Classe de protection:	I	Version:	projecteur
Température de couleur [K]:	4000	Durée de vie de la LED L70B50 [h]:	165000
Indice de rendu des couleurs (Ra) >:	70	Durée de vie de la LED L80B10 [h]:	103000
SDMC:	3	Durée de vie de la LED L90B10 [h]:	48000
Angle d'éclairage [°]:	90	Catégorie de corrosivité:	C5-M
Protection contre les surtensions [kV]:	6	Catégorie d'application:	industriel
Matériau du diffuseur:	verre	Garantie [ans]:	5
Type de diffuseur:	transparent	Certificat CE:	<a href="#">02/2025</a>
Matériau du corps:	aluminium	Déclaration Environnementale (FEP):	<a href="#">816/2025</a>
Couleur du corps:	RAL7016	Instructions d'installation:	<a href="#">Download PDF</a>
Dimensions (H/L/P/S) [mm]:	280/240/55 (355/222/380)	Pliq LDT:	<a href="#">Download</a>

# QUEST LED EVO XS ENDURA 6600LM I CL. IP67 740 90D 41W

FICHE DÉTAILLÉE DE PRODUIT  
TECHNICAL PICTURES



# QUEST LED EVO XS ENDURA 6600LM I CL. IP67 740 90D 41W

FICHE DÉTAILLÉE DE PRODUIT

## ACCESSOIRES DISPONIBLES

Référence	NOM
WSEL438	Télécommande pour capteur de mouvement HD01R
840456	QUEST LED EVO XS cadre en saillie RAL7016



Télécommande pour capteur de mouvement HD01R (WSEL438)



QUEST LED EVO XS cadre en saillie RAL7016 (840456)

Date de création de la carte: 12 septembre 2025

Le fabricant se réserve le droit d'apporter des modifications au cours de l'amélioration du produit ainsi que des modifications de conception ou de modernisation du produit présenté. La fiche technique du produit n'est pas une offre commerciale \* La tolérance des paramètres est de +/- 10 %



Ce produit est soumis aux règles de recyclage des équipements électriques et électroniques



Certificat CE - Nr.02/2025