

# QUEST LED EVO XS ENDURA 5600LM I SCHUTZKLASSE IP67 740 90D 35W

DETAILLIERTE PRODUKTKARTE



## TECHNISCHE PARAMETER

<b>Index:</b>	791932
<b>IP-Schutzart:</b>	IP67
<b>IK-Stoßfestigkeitsgrad:</b>	IK10
<b>Nennleistung der Leuchte [W]*:</b>	34
<b>Lichtstrom [lm]*:</b>	5600
<b>Farbtemperatur [K]:</b>	4000
<b>Farb- wiedergabe- index (Ra) &gt;:</b>	70
<b>SDCM:</b>	3
<b>Schutzklasse:</b>	I
<b>Energieeffizienzklasse:</b>	B

## CHARAKTERISTIK

Die Endura-Variante der Quest LED Evo XS-Leuchten, ihre High-Bay-Versionen: die Aufputzleuchten Quest LED Evo XS HB NT und die Hängeleuchten Quest LED Evo XS HB Z sind kompakte und gleichzeitig äußerst leistungsstarke Premium-Strahler, die in Polen hergestellt werden und für den Einsatz bei hohen Temperaturen (bis zu 50 °C) geeignet. Das Gehäuse besteht aus druckgegossenem Aluminium der Korrosivitätsklasse C5, ist pulverbeschichtet und verfügt über keinen externen Kühlkörper und keine Rippen, die die Reinigung erschweren. Die Basisversion verfügt über einen Stahlarm mit einer Skalierung von 7,5 Grad, während die Highbay-Endura-Version (HB NT) als Aufputzversion erhältlich ist. Die Abdeckung besteht aus gehärtetem Glas, unter dem sich LEDs mit höchster Effizienz befinden. Verschiedene Arten von Optiken, insbesondere asymmetrische, bieten große Freiheit bei der Auswahl der für die jeweilige Lösung geeigneten Variante. Dank der höchsten Dichtigkeit auf dem Markt (IP67) und maximaler Schlagfestigkeit (IK10) eignet sie sich für alle Bedingungen – unabhängig vom Wetter und vom Montageort. Die neue Version des bewährten Modells QUEST in der kleinsten Ausführung bietet noch bessere Lichtparameter und erreicht eine Effizienz von über 170 lm/W. Die Endura-Variante erfüllt ebenfalls die Anforderungen der Norm PN-EN 60598-2 Teil 5, wodurch sie als Beleuchtungsprojektoren klassifiziert werden können. Das bedeutet volle Freiheit bei der Montage in jeder Position, mit einer Drehbarkeit um 360° und einer Widerstandsfähigkeit gegen starken Wind – ein Vorteil, den andere Scheinwerfer nicht bieten. Ein weiterer Vorteil für Installateure ist die dichte Schnellkupplung – eine innovative Lösung, die herkömmliche, zeitaufwändige Verbindungsmethoden (mit Schrauben) überflüssig macht. Dank des intuitiven Systems mit farbigen Verriegelungen ist die Montage der Kupplung einfach, schnell und ohne Werkzeug möglich. Das Zubehörset umfasst: Halterungen für die Montage an Masten (Basisversion); Rahmen für die Unterputzmontage, z. B. an Überdachungen (Basisversion); Blenden zur Begrenzung der Lichtverschmutzung (Basisversion); Schutzgitter in zwei Farben mit unterschiedlichem Lichtreduktionsgrad (weiß RAL7016: 4 %, in der Farbe des Gehäuses RAL7016: 8 %).

## ANWENDUNGSBEREICHE

Quest LED Evo XS Endura und Quest LED Evo XS Endura HB NT finden Anwendung in: Beleuchtung von Bildungs-, Erziehungs- und Verwaltungsgebäuden, Hallen, Garagen, Durchgängen, Lagerhallen, Geschäften, der Lebensmittelindustrie und Handels- und Dienstleistungsgebäuden im Zusammenhang mit Lebensmitteln, der Beleuchtung von Gebäuden, kleinen Sportplätzen, Freiflächen und Parkplätzen sowie in Umgebungen mit erhöhter Umgebungstemperatur (bis zu 50 °C). Montagemöglichkeiten: als Flutlichtstrahler, an Masten und Pfosten, an Gebäudefassaden, als Aufputz-Highbay (Version HB NT), als Hängebay (Version HB Z), Unterputzmontage (z. B. Unterstände). Das Produkt eignet sich besonders gut für Produktionsstätten und -hallen sowie Großflächenlager, insbesondere an Orten, die hohen Temperaturen ausgesetzt sind.

# QUEST LED EVO XS ENDURA 5600LM I SCHUTZKLASSE IP67 740 90D 35W

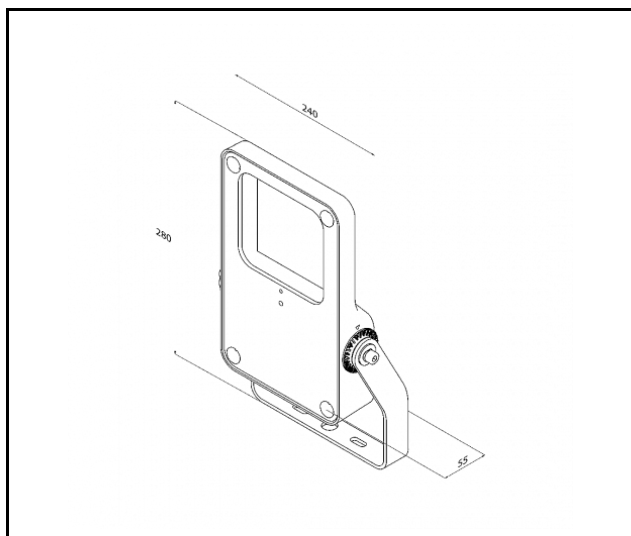
DETAILLIERTE PRODUKTKARTE

## TABLE TECHNISCHE PARAMETER

Index:	791932	Einbaumaße [mm]:	100
EAN:	5905963791932	IK-Stoßfestigkeitsgrad:	IK10
Lichtquelle:	LED	IP-Schutzart:	IP67
Nennleistung der Leuchte [W]:	34	Montage:	Anbau
Versorgungsspannung [V]:	220-240	Betriebstemperatur [°C]:	von -20 bis +50
Frequenz:	50/60	Menge auf der Palette [Stück]:	81
Lichtstrom [lm]:	5600	Eigengewicht [kg]:	2.900
Lichtausbeute [lm/W]:	165	Kategorietyt:	Scheinwerfer
Energieeffizienzklasse:	B	Wechselspannungsbereich [V]:	100-305
Schutzklasse:	I	Version:	Strahler
Farbtemperatur [K]:	4000	Lebensdauer LED L70B50 [h]:	165000
Farb- wiedergabe- index (Ra) >:	70	Lebensdauer LED L80B10 [h]:	103000
SDCM:	3	Lebensdauer LED L90B10 [h]:	48000
Abstrahl- winkel [°]:	90	Kategorie der Ätzwirkung:	C5-M
Überspannungsschutz [kV]:	6	Kategorie der Anwendung:	Industrie und Technik
Material Diffusor:	Glas	Garantie [Jahre]:	5
Typ Diffusor:	transparent	CE-Zertifikat:	<a href="#">02/2025</a>
Material Gehäuse:	aluminium	Umwelterklärung (EPD):	<a href="#">816/2025</a>
Farbe Gehäuse:	RAL7016	Anleitung:	<a href="#">Download PDF</a>
Abmessungen (H/B/T/H) [mm]:	280/240/55 (355/222/380)	Pliik LDT:	<a href="#">Download</a>

# QUEST LED EVO XS ENDURA 5600LM I SCHUTZKLASSE IP67 740 90D 35W

DETAILLIERTE PRODUKTKARTE  
TECHNICAL PICTURES



# QUEST LED EVO XS ENDURA 5600LM I SCHUTZKLASSE IP67 740 90D 35W

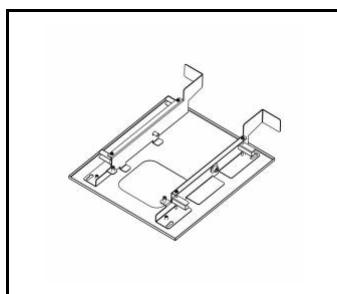
DETAILLIERTE PRODUKTKARTE

## ZUBEHÖR ERHÄLTlich

index	Name
WSEL438	Bewegungsmelder und Dämmerungssensor HD01R
840456	QUEST LED EVO XS oberflächenrahmen RAL7016



Bewegungsmelder und  
Dämmerungssensor HD01R (WSEL438)



QUEST LED EVO XS  
oberflächenrahmen RAL7016 (840456)

Erstellungsdatum der Karte: 12 September 2025

Der Hersteller behält sich das Recht vor, Produktverbesserungen und Designänderungen oder Modernisierung in den Produkten vorzunehmen. \* Parametertoleranz beträgt +/- 10 %Das Produktdatenblatt ist kein kommerzielles Angebot.



Dieses Produkt unterliegt dem Recycling von elektrischen und elektronischen Geräten(WEEE)



Zertifikat CE - Nr: 02/2025