

# QUEST LED EVO XS 6650LM I CL. IP67 740 60D 41W

FICHE DÉTAILLÉE DE PRODUIT



## PARAMÈTRES TECHNIQUE

<b>Référence:</b>	791642
<b>Degré d'étanchéité:</b>	IP67
<b>Résistance aux chocs:</b>	IK10
<b>Puissance nominale du luminaire [W]*:</b>	40
<b>Flux lumineux du luminaire [lm]*:</b>	6650
<b>Température de couleur [K]:</b>	4000
<b>Indice de rendu des couleurs (Ra) &gt;:</b>	70
<b>SDMC:</b>	3
<b>Classe de protection:</b>	I
<b>Classe énergétique:</b>	B

## CARACTÉRISTIQUES DU PRODUIT

Quest LED Evo XS, leurs versions high-bay : les luminaires apparents Quest LED Evo XS HB NT et suspendus Quest LED Evo XS HB Z sont des projecteurs compacts et extrêmement efficaces, ainsi que des luminaires HB haut de gamme, fabriqués en Pologne. Leur corps est fabriqué en aluminium moulé sous pression, peint par poudrage, sans dissipateur thermique externe ni ailettes qui rendent difficile le nettoyage. Le luminaire est adapté à une utilisation dans un environnement hautement corrosif, marin C5-M. Le diffuseur est en verre trempé, sous lequel se trouvent des LED à haut rendement. Différents types d'optiques, en particulier asymétriques, offrent une grande liberté dans le choix d'une solution spécifique. Grâce à l'étanchéité la plus élevée du marché (IP67) et à une résistance maximale aux chocs (IK10), les projecteurs conviennent à toutes les conditions, quel que soit le temps et le lieu d'installation. La nouvelle version du modèle QUEST, reconnu et éprouvé, offre des performances lumineuses encore meilleures, avec une efficacité supérieure à 170 lm/W. Le Quest LED Evo XS est conforme à la norme PN-EN 60598-2 partie 5, ce qui lui permet d'être classé comme projecteur d'éclairage, offrant une liberté totale d'installation dans n'importe quelle position, avec une possibilité de rotation à 360° et une résistance aux vents violents. Un autre avantage pour les installateurs est le raccord rapide étanche, une solution innovante qui élimine les méthodes de raccordement traditionnelles et fastidieuses. Grâce à un système intuitif de loquets colorés, l'installation du raccord est simple, rapide et ne nécessite aucun outil. La version HB NT est destinée à un montage en saillie comme highbay à l'aide de supports dédiés. La version HB Z est destinée à être suspendue. Le kit d'accessoires comprend des supports pour le montage sur poteau, un cadre pour le montage encastré (par exemple, dans un abri), des caches limitant la pollution lumineuse et des grilles de protection en deux couleurs avec différents degrés de réduction de la lumière (blanc RAL7016 : 4 %, couleur du corps RAL7016 : 8 %). Les modèles sont également disponibles dans une version avec détecteur de mouvement et crépusculaire intégré (RCR sur télécommande) et dans une version ENDURA, résistante à des températures ambiantes élevées jusqu'à 50 °C. De plus, une version destinée à l'éclairage RGB+W et au montage en saillie et suspendu comme highbay est également disponible.

## APPLICATION

Les projecteurs Quest LED Evo XS et leurs versions apparentes Quest LED Evo XS HB NT sont largement utilisés pour l'éclairage des bâtiments éducatifs, administratifs, des halls, garages, passages, entrepôts, magasins, ainsi que dans l'industrie alimentaire et les commerces liés aux produits alimentaires. Ils constituent la solution idéale pour l'éclairage des bâtiments, des petits terrains de sport, des espaces ouverts et des parkings. Ils peuvent être installés comme projecteurs sur des poteaux et des mâts, sur les façades des bâtiments, ainsi que comme luminaires apparents (version HB NT) et suspendus (version HB Z). Grâce à l'option d'installation encastrée, ils sont parfaits pour les abris. Quest LED Evo XS est un excellent choix pour les usines, les halls de production et les entrepôts de grande superficie.

# QUEST LED EVO XS 6650LM I CL. IP67 740 60D 41W

FICHE DÉTAILLÉE DE PRODUIT

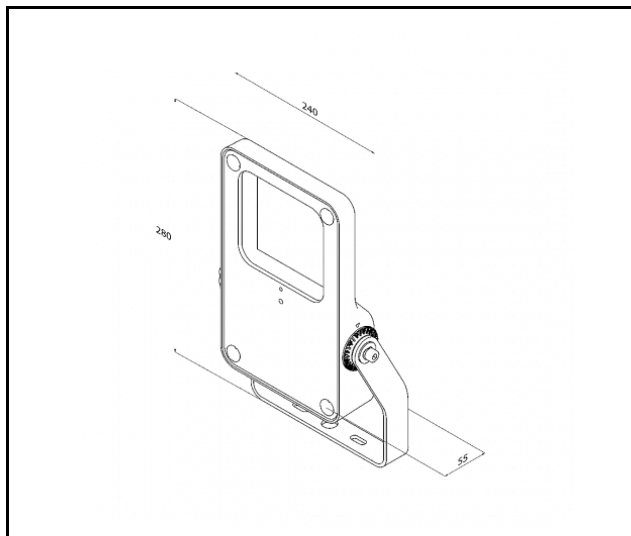
## TABLEAU DES PARAMÈTRES TECHNIQUES

Référence:	791642	Dimensions de montage [mm]:	100
EAN:	5905963791642	Résistance aux chocs:	IK10
Source de lumière:	LED	Degré d'étanchéité:	IP67
Puissance nominale du luminaire [W]:	40	Méthode de montage:	en saillie
Tension d'alimentation nominale [V]:	220-240	Température de travail [° C]:	de -20 à +35
Fréquence [Hz]:	50/60	Nombre de pièces sur une palette [pcs]:	81
Flux lumineux du luminaire [lm]:	6650	Poids net [kg]:	2.600
Efficacité lumineuse du luminaire [lm / W]:	166	Type de catégorie:	projecteurs
Classe énergétique:	B	Durée de vie de la LED L70B50 [h]:	165000
Classe de protection:	I	Durée de vie de la LED L80B10 [h]:	103000
Température de couleur [K]:	4000	Durée de vie de la LED L90B10 [h]:	48000
Indice de rendu des couleurs (Ra) >:	70	Version:	projecteur
SDMC:	3	Catégorie de corrosivité:	C5-M
Angle d'éclairage [°]:	60	Catégorie d'application:	industriel
Protection contre les surtensions [kV]:	6	Garantie [ans]:	5
Matériau du diffuseur:	verre	Certificat CE:	<a href="#">02/2025</a>
Type de diffuseur:	transparent	Déclaration Environnementale (FEP):	<a href="#">816/2025</a>
Matériau du corps:	aluminium	Instructions d'installation:	<a href="#">Download PDF</a>
Couleur du corps:	RAL7016	Certificat ISO:	9001:2015, 14001:2015, 45001:2018, 50001:2018
Dimensions (H/L/P/S) [mm]:	280/240/55 (355/222/380)**	Pliq LDT:	<a href="#">Download</a>

# QUEST LED EVO XS 6650LM I CL. IP67 740 60D 41W

FICHE DÉTAILLÉE DE PRODUIT

## TECHNICAL PICTURES



# QUEST LED EVO XS 6650LM I CL. IP67 740 60D 41W

FICHE DÉTAILLÉE DE PRODUIT

## ACCESSOIRES DISPONIBLES

Référence	NOM
840395	QUEST LED EVO XS support de perche
840425	QUEST LED EVO XS ochranná mřížka RAL7016
840456	QUEST LED EVO XS cadre en saillie RAL7016
840487	Cache QUEST LED EVO XS RAL7016
881732	Grille de protection QUEST LED EVO XS RAL9003
WSE0005	Télécommande de programmation RC MOS MR004 IoT



QUEST LED EVO XS support de perche (840395)



QUEST LED EVO XS ochranná mřížka RAL7016 (840425)



QUEST LED EVO XS cadre en saillie RAL7016 (840456)



Cache QUEST LED EVO XS RAL7016 (840487)



Grille de protection QUEST LED EVO XS RAL9003 (881732)



Télécommande de programmation RC MOS MR004 IoT (WSE0005)

Date de création de la carte: 25 juin 2026

Le fabricant se réserve le droit d'apporter des modifications au cours de l'amélioration du produit ainsi que des modifications de conception ou de modernisation du produit présenté. La fiche technique du produit n'est pas une offre commerciale \* La tolérance des paramètres est de +/- 10 %



Ce produit est soumis aux règles de recyclage des équipements électriques et électroniques



Certificat CE - Nr.02/2025