

QUEST LED EVO EVEREST ENDURA 19400LM DALI I SCHUTZKLASSE IP66 740 120D 104W

DETAILLIERTE PRODUKTKARTE



TECHNISCHE PARAMETER

Index:	832024
IP-Schutzart:	IP66
IK-Stoßfestigkeitsgrad:	IK10
Nennleistung der Leuchte [W]*:	104
Lichtstrom [lm]*:	19400
Farbtemperatur [K]:	4000
Farb- wiedergabe- index (Ra) >:	70
SDCM:	3
Schutzklasse:	I
Energieeffizienzklasse:	A

CHARAKTERISTIK

Quest LED Evo Everest Endura ist die technische Spitzenleistung im Bereich der High-Bay-Leuchten. Das neueste, größte und leistungsstärkste Modell der bewährten QUEST-Familie wurde speziell für anspruchsvolle Produktions-, Logistik- und Lagerräume entwickelt. Es vereint außergewöhnliche Lichtausbeute, kompromisslose Langlebigkeit und ein ästhetisches, industrielles Design. Es handelt sich um eine moderne Premium-Industrieleuchte, die in Polen hergestellt wird und dank ihres Gehäuses aus Aluminiumdruckguss ohne externen Kühlkörper und Rippen, die die Reinigung erschweren, aber gleichzeitig die überschüssige Wärme perfekt ableiten, für den Einsatz in anspruchsvollen Umgebungen konzipiert ist. Die Abdeckung besteht aus gehärtetem Glas, unter dem sich LEDs mit höchster Effizienz befinden. Verschiedene Arten von Optiken, insbesondere asymmetrische, bieten große Freiheit bei der Auswahl der richtigen Lösung für den jeweiligen Einsatzzweck. Dank der höchsten Dichtigkeit auf dem Markt (IP66) und maximaler Schlagfestigkeit (IK10) eignet sich EVEREST für alle Bedingungen – unabhängig vom Wetter und vom Montageort, mit einer Effizienz von 170 lm/W. Ein weiterer Vorteil für Installateure ist die dichte Schnellkupplung – eine innovative Lösung, die herkömmliche, zeitaufwändige Verbindungsmethoden überflüssig macht. Dank des intuitiven Systems mit farbigen Verriegelungen ist die Montage der Verbindung einfach, schnell und ohne Werkzeug möglich. Mit dem Zubehörset kann die Leuchte um ein oder mehrere zusätzliche Module erweitert werden, wodurch die Beleuchtungsmöglichkeiten erheblich erweitert werden, was insbesondere für hohe Hallen von Bedeutung ist. Verfügbare Modelle mit Zhaga D4i-Modul.

ANWENDUNGSBEREICHE

Quest LED Evo Everest Endura findet breite Anwendung in der Beleuchtung von Bildungs-, Erziehungs- und Verwaltungsgebäuden, Hallen, Garagen, Durchgängen, Lagerräumen, Geschäften sowie in der Lebensmittelindustrie und in Handels- und Dienstleistungsgebäuden, die mit Lebensmitteln zu tun haben. Sie können eine Lösung für Sportplätze, Freiflächen und Parkplätze darstellen.

QUEST LED EVO EVEREST ENDURA 19400LM DALI I

SCHUTZKLASSE IP66 740 120D 104W

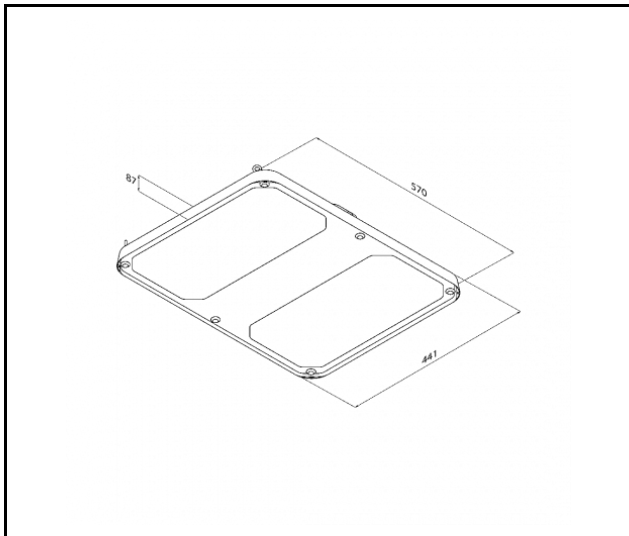
DETAILLIERTE PRODUKTKARTE

TABLE TECHNISCHE PARAMETER

Index:	832024	Farbe Gehäuse:	RAL7016
EAN:	590596832024	Abmessungen (H/B/T/H) [mm]:	570/441/87
Lichtquelle:	LED	Einbaumaße [mm]:	542/366
Nennleistung der Leuchte [W]:	104	IK-Stoßfestigkeitsgrad:	IK10
Lichtstrom [lm]:	19400	IP-Schutzart:	IP66
Versorgungsspannung [V]:	220-240	Montage:	Hänge-/abgehängt
Frequenz:	0/50/60	Betriebstemperatur [°C]:	von -20 bis +50
Lichtausbeute [lm/W]:	187	DIMM DALI:	ja
Energieeffizienzklasse:	A	Die Anzahl der Geräteeinheiten:	1
Schutzklasse:	I	Abmessungen der einzelnen Verpackung [mm]:	572
Farbtemperatur [K]:	4000	Menge auf der Palette [Stück]:	42
Farb- wiedergabe- index (Ra) >:	70	Eigengewicht [kg]:	9.200
SDCM:	3	Überspannungsschutz [kV]:	6
Lebensdauer LED L70B50 [h]:	161000	Garantie [Jahre]:	5
Lebensdauer LED L80B10 [h]:	100500	CE-Zertifikat:	99/2025
Lebensdauer LED L90B10 [h]:	47500	Umwelterklärung (EPD):	816/2025
Abstrahl- winkel [°]:	120	HACCP:	852/2004
Material Diffusor:	Glas	Anleitung:	Download PDF
Typ Diffusor:	transparent	ISO Zertifikat:	9001:2015, 14001:2015, 45001:2018, 50001:2018
Material Gehäuse:	aluminium	Plik LDT:	Download

QUEST LED EVO EVEREST ENDURA 19400LM DALI I SCHUTZKLASSE IP66 740 120D 104W

DETAILLIERTE PRODUKTKARTE
TECHNICAL PICTURES



QUEST LED EVO EVEREST ENDURA 19400LM DALI I SCHUTZKLASSE IP66 740 120D 104W

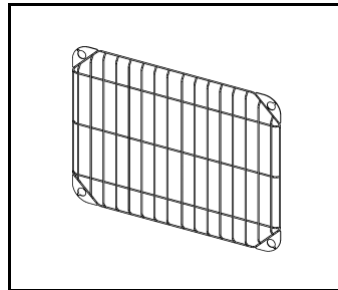
DETAILLIERTE PRODUKTKARTE

ZUBEHÖR ERHÄLTlich

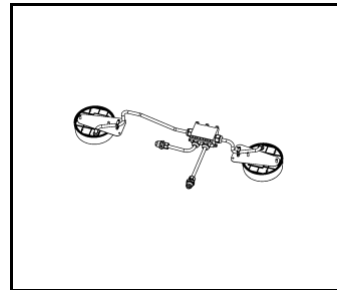
index	Name
831720	QUEST EVO EVEREST schutzgitter RAL9003
831713	QUEST EVO EVEREST schutzgitter RAL7016
831782	QUEST EVO EVEREST Halter AW RAL7016
831775	QUEST EVO EVEREST Halter RCR RAL7016
831768	QUEST EVO EVEREST Leuchtenanschluss - separate Aufhängung RAL7016
831751	QUEST EVO EVEREST Leuchtenanschluss - gemeinsame Aufhängung RAL7016
831744	QUEST EVO EVEREST Halter NT RAL7016
831737	QUEST EVO EVEREST oberflächenrahmen RAL7016



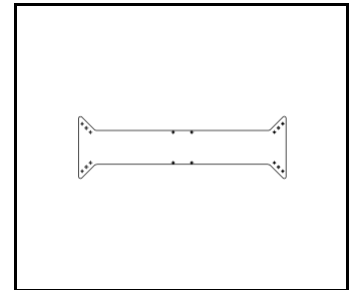
QUEST EVO EVEREST schutzgitter
RAL9003 (831720)



QUEST EVO EVEREST schutzgitter
RAL7016 (831713)



QUEST EVO EVEREST Halter AW
RAL7016 (831782)



QUEST EVO EVEREST Halter RCR
RAL7016 (831775)



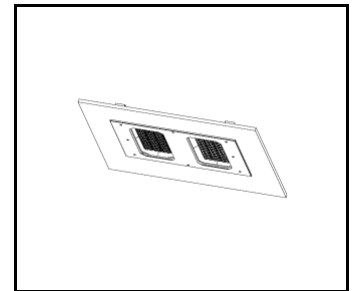
QUEST EVO EVEREST
Leuchtenanschluss - separate
Aufhängung RAL7016 (831768)



QUEST EVO EVEREST
Leuchtenanschluss - gemeinsame
Aufhängung RAL7016 (831751)



QUEST EVO EVEREST Halter NT
RAL7016 (831744)



QUEST EVO EVEREST
oberflächenrahmen RAL7016 (831737)

Erstellungsdatum der Karte: 04 September 2025

Der Hersteller behält sich das Recht vor, Produktverbesserungen und Designänderungen oder Modernisierung in den Produkten vorzunehmen. * Parametertoleranz beträgt +/- 10 %Das Produktdatenblatt ist kein kommerzielles Angebot.



Dieses Produkt unterliegt dem Recycling von elektrischen und elektronischen Geräten(WEEE)



Zertifikat CE - Nr: 99/2025