

QUEST LED EVO EVEREST 17500LM I CL. IP66 757 120D 104W

FICHE DÉTAILLÉE DE PRODUIT



PARAMÈTRES TECHNIQUE

Référence:	830082
Degré d'étanchéité:	IP66
Résistance aux chocs:	IK10
Puissance nominale du luminaire [W]*:	104
Flux lumineux du luminaire [lm]*:	17500
Température de couleur [K]:	5700
Indice de rendu des couleurs (Ra) >:	70
SDMC:	3
Classe de protection:	I
Classe énergétique:	B

CARACTÉRISTIQUES DU PRODUIT

Quest LED Evo Everest est le summum de la technologie dans le domaine des luminaires de type high-bay. Le dernier-né, le plus grand et le plus puissant de la gamme QUEST, reconnue et éprouvée, il a été conçu pour les espaces de production, de logistique et de stockage les plus exigeants. Il allie une efficacité lumineuse exceptionnelle, une durabilité sans compromis et un design industriel esthétique. Il s'agit d'un luminaire industriel moderne de classe premium, fabriqué en Pologne, conçu pour être utilisé dans des environnements exigeants grâce à son corps en aluminium moulé sous pression, sans dissipateur thermique externe ni ailettes rendant le nettoyage difficile, tout en dissipant parfaitement l'excès de chaleur. Le diffuseur est constitué d'un verre trempé sous lequel se trouvent des LED à haut rendement. Différents types d'optiques, en particulier asymétriques, offrent une grande liberté dans le choix d'une solution spécifique. Grâce à l'étanchéité la plus élevée du marché (IP66) et à une résistance maximale aux chocs (IK10), EVEREST convient à toutes les conditions, indépendamment du temps et du lieu d'installation, avec une efficacité de 170 lm/W. Un autre avantage pour les installateurs est le raccord rapide étanche, une solution innovante qui élimine les méthodes de raccordement traditionnelles et fastidieuses. Grâce à un système intuitif de loquets colorés, l'installation du connecteur est simple, rapide et ne nécessite aucun outil. Le kit d'accessoires permet d'ajouter un ou plusieurs modules supplémentaires au luminaire, augmentant ainsi considérablement les possibilités d'éclairage, ce qui est particulièrement important pour les halls de grande hauteur. Modèles disponibles avec module Zhaga D4i.

APPLICATION

Quest LED Evo Everest trouve une large application dans l'éclairage des bâtiments éducatifs, administratifs, des halls, garages, passages, entrepôts, magasins, ainsi que dans l'industrie alimentaire et les bâtiments commerciaux et de services liés aux produits alimentaires. Il peut constituer une solution pour les terrains de sport, les espaces ouverts et les parkings.

QUEST LED EVO EVEREST 17500LM I CL. IP66 757 120D 104W

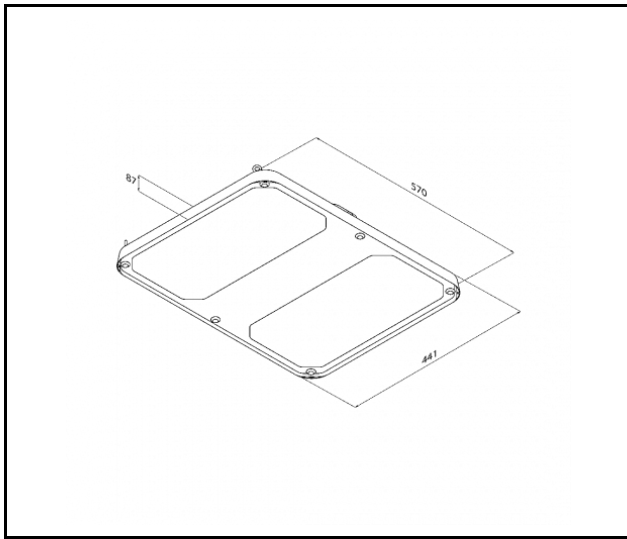
FICHE DÉTAILLÉE DE PRODUIT

TABLEAU DES PARAMÈTRES TECHNIQUES

Référence:	830082	Couleur du corps:	RAL7016
EAN:	590596830082	Dimensions (H/L/P/S) [mm]:	570/441/87
Source de lumière:	LED	Dimensions de montage [mm]:	542/366
Puissance nominale du luminaire [W]:	104	Résistance aux chocs:	IK10
Flux lumineux du luminaire [lm]:	17500	Degré d'étanchéité:	IP66
Tension d'alimentation nominale [V]:	220-240	Méthode de montage:	suspendu
Fréquence [Hz]:	50-60	Température de travail [° C]:	de -20 à +35
Efficacité lumineuse du luminaire [lm / W]:	168	Le nombre d'unités de mise en œuvre:	1
Classe énergétique:	B	Dimensions du carton simple (H / L / P) [mm]:	572
Classe de protection:	I	Nombre de pièces sur une palette [pcs]:	42
Température de couleur [K]:	5700	Poids net [kg]:	9.200
Indice de rendu des couleurs (Ra) >:	70	Protection contre les surtensions [kV]:	6
SDMC:	3	Garantie [ans]:	5
Durée de vie de la LED L70B50 [h]:	161000	Certificat CE:	98/2025
Durée de vie de la LED L80B10 [h]:	100500	Déclaration Environnementale (FEP):	816/2025
Durée de vie de la LED L90B10 [h]:	47500	HACCP:	852/2004
Angle d'éclairage [°]:	120	Instructions d'installation:	Download PDF
Matériau du diffuseur:	verre	Certificat ISO:	9001:2015, 14001:2015, 45001:2018, 50001:2018
Type de diffuseur:	transparent	Plik LDT:	Download
Matériau du corps:	aluminium		

QUEST LED EVO EVEREST 17500LM I CL. IP66 757 120D 104W

FICHE DÉTAILLÉE DE PRODUIT
TECHNICAL PICTURES



QUEST LED EVO EVEREST 17500LM I CL. IP66 757 120D 104W

FICHE DÉTAILLÉE DE PRODUIT

ACCESSOIRES DISPONIBLES

Référence	NOM
831720	QUEST EVO EVEREST grille de protection RAL9003
831713	QUEST EVO EVEREST grille de protection RAL7016
831782	QUEST EVO EVEREST support AW RAL7016
831775	QUEST EVO EVEREST support RCR RAL7016
831768	QUEST EVO EVEREST connecteur de luminaire - suspension séparée RAL7016
831751	QUEST EVO EVEREST connecteur de luminaire - suspension commune RAL7016
831744	QUEST EVO EVEREST support NT RAL7016
831737	QUEST EVO EVEREST cadre en saillie RAL7016



QUEST EVO EVEREST grille de protection RAL9003 (831720)



QUEST EVO EVEREST grille de protection RAL7016 (831713)



QUEST EVO EVEREST support AW RAL7016 (831782)



QUEST EVO EVEREST support RCR RAL7016 (831775)



QUEST EVO EVEREST connecteur de luminaire - suspension séparée RAL7016 (831768)



QUEST EVO EVEREST connecteur de luminaire - suspension commune RAL7016 (831751)



QUEST EVO EVEREST support NT RAL7016 (831744)



QUEST EVO EVEREST cadre en saillie RAL7016 (831737)

Date de création de la carte: 04 septembre 2025

Le fabricant se réserve le droit d'apporter des modifications au cours de l'amélioration du produit ainsi que des modifications de conception ou de modernisation du produit présenté. La fiche technique du produit n'est pas une offre commerciale * La tolérance des paramètres est de +/- 10 %



Ce produit est soumis aux règles de recyclage des équipements électriques et électroniques



Certificat CE - Nr:98/2025