

QUEST LED EVO EVEREST 33000LM | SCHUTZKLASSE IP66 865 120D 203W

DETAILLIERTE PRODUKTKARTE



TECHNISCHE PARAMETER

Index:	830501
IP-Schutzart:	IP66
IK-Stoßfestigkeitsgrad:	IK10
Nennleistung der Leuchte [W]*:	203
Lichtstrom [lm]*:	33000
Farbtemperatur [K]:	6500
Farb- wiedergabe- index (Ra) >:	80
SDCM:	3
Schutzklasse:	I
Energieeffizienzklasse:	B

CHARAKTERISTIK

Quest LED Evo Everest ist die technische Spitzenleistung im Bereich der High-Bay-Leuchten. Das neueste, größte und leistungsstärkste Modell der bewährten QUEST-Familie wurde speziell für anspruchsvolle Produktions-, Logistik- und Lagerräume entwickelt. Es vereint außergewöhnliche Lichtausbeute, kompromisslose Langlebigkeit und ein ästhetisches, industrielles Design. Es handelt sich um eine moderne Premium-Industrieleuchte, die in Polen hergestellt wird und dank ihres Gehäuses aus Aluminiumdruckguss ohne externen Kühlkörper und Rippen, die die Reinigung erschweren, aber gleichzeitig die überschüssige Wärme perfekt ableiten, für den Einsatz in anspruchsvollen Umgebungen konzipiert ist. Die Abdeckung besteht aus gehärtetem Glas, unter dem sich LEDs mit höchster Effizienz befinden. Verschiedene Arten von Optiken, insbesondere asymmetrische, bieten große Freiheit bei der Auswahl der richtigen Lösung für den jeweiligen Einsatzzweck. Dank der höchsten Dichtigkeit auf dem Markt (IP66) und maximaler Schlagfestigkeit (IK10) eignet sich EVEREST für alle Bedingungen – unabhängig vom Wetter und vom Montageort, mit einer Effizienz von 170 lm/W. Ein weiterer Vorteil für Installateure ist die dichte Schnellkupplung – eine innovative Lösung, die herkömmliche, zeitaufwändige Verbindungsmethoden überflüssig macht. Dank des intuitiven Systems mit farbigen Verriegelungen ist die Montage der Verbindung einfach, schnell und ohne Werkzeug möglich. Mit dem Zubehörset kann die Leuchte um ein oder mehrere zusätzliche Module erweitert werden, wodurch die Beleuchtungsmöglichkeiten erheblich erweitert werden, was insbesondere für hohe Hallen von Bedeutung ist. Verfügbare Modelle mit Zhaga D4i-Modul.

ANWENDUNGSBEREICHE

Quest LED Evo Everest findet breite Anwendung in der Beleuchtung von Bildungs-, Erziehungs- und Verwaltungsgebäuden, Hallen, Garagen, Durchgängen, Lagerräumen, Geschäften sowie in der Lebensmittelindustrie und in Handels- und Dienstleistungsgebäuden, die mit Lebensmitteln zu tun haben. Sie können eine Lösung für Sportplätze, Freiflächen und Parkplätze darstellen.

QUEST LED EVO EVEREST 33000LM I SCHUTZKLASSE IP66 865 120D 203W

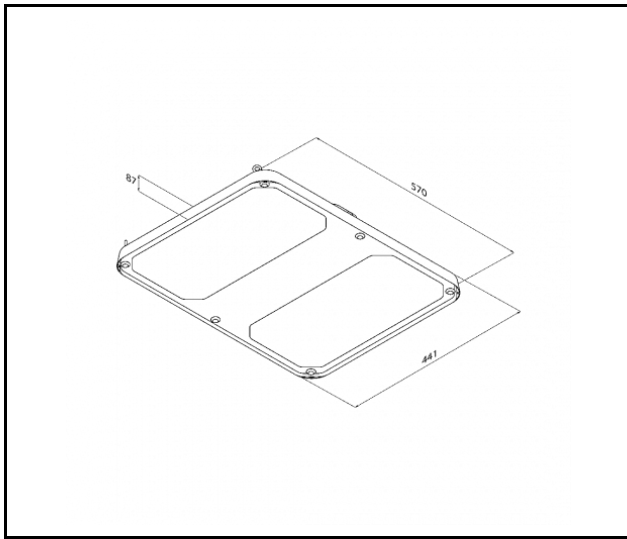
DETAILLIERTE PRODUKTKARTE

TABLE TECHNISCHE PARAMETER

Index:	830501	Material Gehäuse:	aluminium
EAN:	590596830501	Farbe Gehäuse:	RAL7016
Lichtquelle:	LED	Abmessungen (H/B/T/H) [mm]:	570/441/87
Nennleistung der Leuchte [W]:	203	Einbaumaße [mm]:	542/366
Lichtstrom [lm]:	33000	IK-Stoßfestigkeitsgrad:	IK10
Versorgungsspannung [V]:	220-240	IP-Schutzart:	IP66
Frequenz:	50-60	Montage:	Hänge-/abgehängt
Lichtausbeute [lm/W]:	163	Betriebstemperatur [°C]:	von -20 bis +35
Energieeffizienzklasse:	B	Die Anzahl der Geräteeinheiten:	2
Schutzklasse:	I	Abmessungen der einzelnen Verpackung [mm]:	572
Farbtemperatur [K]:	6500	Menge auf der Palette [Stück]:	42
Farb- wiedergabe- index (Ra) >:	80	Eigengewicht [kg]:	9.500
SDCM:	3	Garantie [Jahre]:	5
Lebensdauer LED L70B50 [h]:	161000	CE-Zertifikat:	98/2025
Lebensdauer LED L80B10 [h]:	100500	Umwelterklärung (EPD):	816/2025
Lebensdauer LED L90B10 [h]:	47500	Anleitung:	Download PDF
Abstrahl- winkel [°]:	120	Überspannungsschutz [kV]:	6
Material Diffusor:	Glas	Plik LDT:	Download
Typ Diffusor:	transparent		

QUEST LED EVO EVEREST 33000LM | SCHUTZKLASSE IP66 865 120D 203W

DETAILLIERTE PRODUKTKARTE
TECHNICAL PICTURES



QUEST LED EVO EVEREST 33000LM | SCHUTZKLASSE IP66 865 120D 203W

DETAILLIERTE PRODUKTKARTE

ZUBEHÖR ERHÄLTlich

index	Name
831720	QUEST EVO EVEREST schutzgitter RAL9003
831713	QUEST EVO EVEREST schutzgitter RAL7016
831782	QUEST EVO EVEREST Halter AW RAL7016
831775	QUEST EVO EVEREST Halter RCR RAL7016
831768	QUEST EVO EVEREST Leuchtenanschluss - separate Aufhängung RAL7016
831751	QUEST EVO EVEREST Leuchtenanschluss - gemeinsame Aufhängung RAL7016
831744	QUEST EVO EVEREST Halter NT RAL7016
831737	QUEST EVO EVEREST oberflächenrahmen RAL7016



QUEST EVO EVEREST schutzgitter RAL9003 (831720)



QUEST EVO EVEREST schutzgitter RAL7016 (831713)



QUEST EVO EVEREST Halter AW RAL7016 (831782)



QUEST EVO EVEREST Halter RCR RAL7016 (831775)



QUEST EVO EVEREST Leuchtenanschluss - separate Aufhängung RAL7016 (831768)



QUEST EVO EVEREST Leuchtenanschluss - gemeinsame Aufhängung RAL7016 (831751)



QUEST EVO EVEREST Halter NT RAL7016 (831744)



QUEST EVO EVEREST oberflächenrahmen RAL7016 (831737)

Erstellungsdatum der Karte: 04 September 2025

Der Hersteller behält sich das Recht vor, Produktverbesserungen und Designänderungen oder Modernisierung in den Produkten vorzunehmen. * Parametertoleranz beträgt +/- 10 %Das Produktdatenblatt ist kein kommerzielles Angebot.



Dieses Produkt unterliegt dem Recycling von elektrischen und elektronischen Geräten(WEEE)



Zertifikat CE - Nr: 98/2025