

# TUBA IP69K ENDURA PC 1220MM 9600LM 840 SN IK10 59W

PODROBNÁ PRODUKTOVÁ KARTA



## TECHNICKÉ PARAMETRY

<b>Index:</b>	014031
<b>Stupeň těsnosti:</b>	IP69K
<b>Odolnost proti nárazu:</b>	IK10
<b>Jmenovitý výkon svítidla [W]*:</b>	59
<b>Světelný tok svítidla [lm]*:</b>	9600
<b>Teplota barvy [K]:</b>	4000
<b>Materiál karoserie:</b>	nerezová ocel
<b>Materiál difuzoru:</b>	PC
<b>Montážní verze:</b>	přisazené, závěsné

## VLASTNOSTI PRODUKTU

Tuba IP69K ENDURA je válcové svítidlo pro speciální úkoly – tam, kde jiná řešení selhávají. Verze ENDURA s oddělenou napájecí skříní je navržena pro extrémní teplotní podmínky – až do 50 (70) °C. Kombinuje nejvyšší těsnost, chemickou odolnost a mechanickou odolnost. Shoda s normou IP69K znamená úplnou ochranu proti prachu (IP6X) a úplnou odolnost proti vodě pod extrémně vysokým tlakem (100 bar) při teplotě 80 °C (IPX9K). Díky tomu je svítidlo ideální pro oblasti vyžadující intenzivní čištění, včetně silných vodních paprsků a čistících prostředků. Svítidlo Tuba IP69K ENDURA je navrženo pro provoz v nejnáročnějších podmínkách. Je vyrobeno z chemicky odolných materiálů: PMMA a extrémně odolného borosilikátového skla, což zajišťuje výjimečnou odolnost i v agresivním průmyslovém prostředí. Koncovky z kyselinovzdorné oceli eliminují riziko koroze a díky odolnosti vůči amoniaku a živočišným plynům je ideálním řešením pro chovná a zpracovatelská zařízení. Díky použití dekompresního ventilu svítidlo snadno odolává náhlým změnám teploty a nejvyšší třída odolnosti proti nárazu IK10 (pro verzi PC) zaručuje spolehlivost i v nejnáročnějších provozních podmínkách. Tuba IP69K ENDURA dosahuje až 194 lm/W, čímž splňuje požadavky nejvyšší energetické třídy A. K dispozici jsou verze s průchozím zapojením, různými rozložením světla a dvěma délkami (630 a 1220 mm). Verze s UGR<19, UGR<22, UGR<25 navíc zajišťují vizuální komfort i v náročných aplikacích. Minimalistický design, snadná instalace a údržba činí z IP69K Tuba spolehlivé a nadčasové řešení.

### UGR < 19

Unified Glare Rating je ukazatel oslnění. Čím nižší je Unified Glare Rating (UGR), tím nižší je oslnění.

## APLIKACE

Ideální pro místa vyžadující pravidelné mytí vysokým tlakem, jako jsou myčky aut, čistírny odpadních vod, potravinářské závody nebo jatka. Skvěle si poradí v prostředí s vysokou vlhkostí, extrémními teplotami, v agresivních výparech – od chladiřů a mraziců přes houbařské farmy, chovy zvířat a pěstování rostlin až po těžký průmysl. Díky nejvyšší chemické, mechanické a tepelné odolnosti je spolehlivým řešením pro průmysl.

# TUBA IP69K ENDURA PC 1220MM 9600LM 840 SN IK10 59W

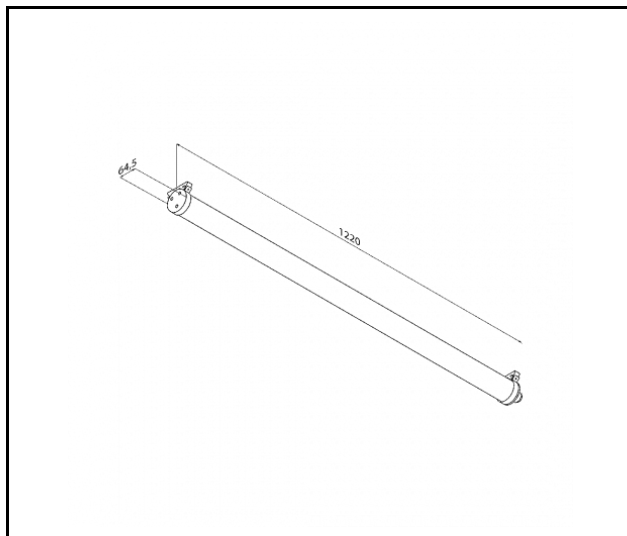
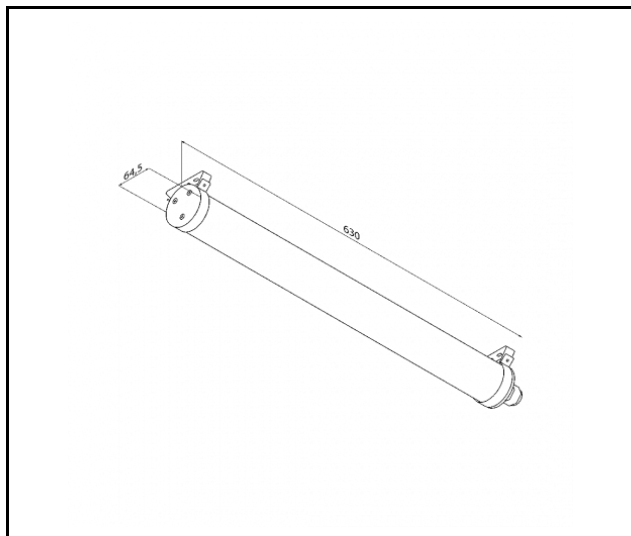
PODROBNÁ PRODUKTOVÁ KARTA

## TABULKA TECHNICKÝCH PARAMETRŮ

Index:	014031	Materiál karoserie:	nerezová ocel
EAN:	5905963014031	Rozměry (V/Š/H/V) [mm]:	1281/64.5
Zdroj světla:	LED modul	Instalační rozměry [mm]:	1195.5/195x152
Jmenovitý výkon svítidla [W]:	59	Odolnost proti nárazu:	IK10
Světelný tok svítidla [lm]:	9600	Stupeň těsnosti:	IP69K
Jmenovité napájecí napětí [V]:	220-240	Montážní verze:	přisazené, závěsné
Frekvence [Hz]:	50-60	Provozní teplota [°C]:	od -25 do +50
Světelná účinnost svítidla [lm/W]:	163	Nastavení úhlu sklonu [°]:	Ano
Energetická třída:	B	Typ kabelu:	H07RN-F 3x1,5
Třída ochrany:	I	Délka vodiče [m]:	1.40
Teplota barvy [K]:	4000	Včetně příslušenství:	držák na stěnu
Index podání barev (Ra) >:	80	Průchozí kabeláž:	LS1
SDCM:	3	Počet kusů na paletě [ks]:	20
Životnost LED L70B50 [h]:	125000	Čistá hmotnost [kg]:	3.600
Životnost LED L80B10 [h]:	80000	Typ vyzařování:	SN
Životnost LED L90B10 [h] [h]:	38000	Záruka [roky]:	5
Úhel osvětlení [°]:	65	Certifikát CE:	97/2025
Přepětová ochrana [kV]:	2	Manuál:	Stáhnout PDF
Materiál difuzoru:	PC	Plik LDT:	<a href="#">Download</a>
Barva difuzoru:	průhledný		

# TUBA IP69K ENDURA PC 1220MM 9600LM 840 SN IK10 59W

PODROBNÁ PRODUKTOVÁ KARTA  
TECHNICKÉ VÝKRESY



Datum vytvoření karty: 12 srpen 2025

Výrobce si vyhrazuje právo na změny v průběhu zdokonalování výrobku a na konstrukční změny nebo modernizaci prezentovaného výrobku. Světlo splňuje požadavky směrnice EU ROHS 2001/65/EU. Produktový list není obchodní nabídkou. \*Tolerance parametrů je +/- 10%.



Tento produkt podléhá pravidlům recyklace elektrické a elektronické zařízení



Certifikát CE - č.: 97/2025