

TUBA IP69K ENDURA GLASS 1220MM 7200LM 840 VW IK06 40W

PODROBNÁ PRODUKTOVÁ KARTA



TECHNICKÉ PARAMETRY

Index:	013904
Stupeň těsnosti:	IP69K
Odolnost proti nárazu:	IK06
Jmenovitý výkon svítidla [W]*:	40
Světelný tok svítidla [lm]*:	7200
Teplota barvy [K]:	4000
Materiál karoserie:	nerezová ocel
Materiál difuzoru:	sklo
Montážní verze:	přisazené, závěsné

VLASTNOSTI PRODUKTU

Tuba IP69K ENDURA je válcové svítidlo pro speciální úkoly – tam, kde jiná řešení selhávají. Verze ENDURA s oddělenou napájecí skříní je navržena pro extrémní teplotní podmínky – až do 50 (70) °C. Kombinuje nejvyšší těsnost, chemickou odolnost a mechanickou odolnost. Shoda s normou IP69K znamená úplnou ochranu proti prachu (IP6X) a úplnou odolnost proti vodě pod extrémně vysokým tlakem (100 bar) při teplotě 80 °C (IPX9K). Díky tomu je svítidlo ideální pro oblasti vyžadující intenzivní čištění, včetně silných vodních paprsků a čistících prostředků. Svítidlo Tuba IP69K ENDURA je navrženo pro provoz v nejnáročnějších podmínkách. Je vyrobeno z chemicky odolných materiálů: PMMA a extrémně odolného borosilikátového skla, což zajišťuje výjimečnou odolnost i v agresivním průmyslovém prostředí. Koncovky z kyselinovzdorné oceli eliminují riziko koroze a díky odolnosti vůči amoniaku a živočišným plynům je ideálním řešením pro chovná a zpracovatelská zařízení. Díky použití dekompresního ventilu svítidlo snadno odolává náhlým změnám teploty a nejvyšší třída odolnosti proti nárazu IK10 (pro verzi PC) zaručuje spolehlivost i v nejnáročnějších provozních podmínkách. Tuba IP69K ENDURA dosahuje až 194 lm/W, čímž splňuje požadavky nejvyšší energetické třídy A. K dispozici jsou verze s průchozím zapojením, různými rozložením světla a dvěma délkami (630 a 1220 mm). Verze s UGR<19, UGR<22, UGR<25 navíc zajišťují vizuální komfort i v náročných aplikacích. Minimalistický design, snadná instalace a údržba činí z IP69K Tuba spolehlivé a nadčasové řešení.

UGR < 19

Unified Glare Rating je ukazatel oslnění. Čím nižší je Unified Glare Rating (UGR), tím nižší je oslnění.

APLIKACE

Ideální pro místa vyžadující pravidelné mytí vysokým tlakem, jako jsou myčky aut, čistírny odpadních vod, potravinářské závody nebo jatka. Skvěle si poradí v prostředí s vysokou vlhkostí, extrémními teplotami, v agresivních výparech – od chladiřů a mrazíren přes houbařské farmy, chovy zvířat a pěstování rostlin až po těžký průmysl. Díky nejvyšší chemické, mechanické a tepelné odolnosti je spolehlivým řešením pro průmysl.

TUBA IP69K ENDURA GLASS 1220MM 7200LM 840 VW IK06 40W

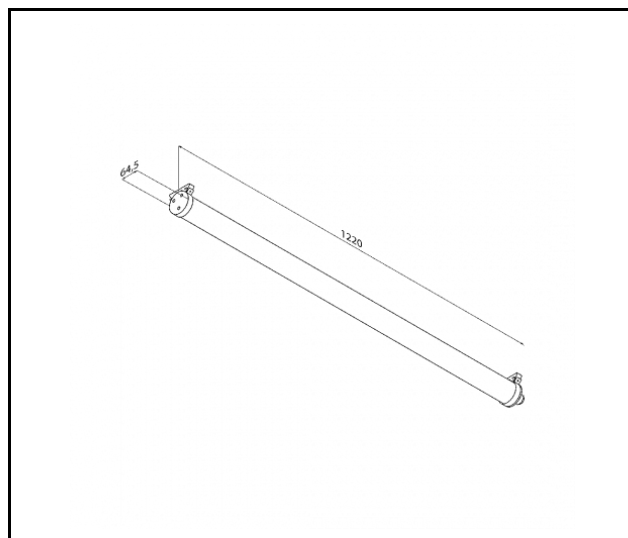
PODROBNÁ PRODUKTOVÁ KARTA

TABULKA TECHNICKÝCH PARAMETRŮ

Index:	013904	Rozměry (V/Š/H/V) [mm]:	1281/64.5
EAN:	5905963013904	Instalační rozměry [mm]:	1195.5/195x152
Zdroj světla:	LED modul	Odolnost proti nárazu:	IK06
Jmenovitý výkon svítidla [W]:	40	Stupeň těsnosti:	IP69K
Světelný tok svítidla [lm]:	7200	Montážní verze:	přisazené, závěsné
Jmenovité napájecí napětí [V]:	220-240	Provozní teplota [°C]:	od -25 do +70
Frekvence [Hz]:	50-60	Nastavení úhlu sklonu [°]:	Ano
Světelná účinnost svítidla [lm/W]:	180	Typ kabelu:	H07RN-F 3x1,5
Energetická třída:	A	Délka vodiče [m]:	1.40
Třída ochrany:	I	Včetně příslušenství:	držák na stěnu
Teplota barvy [K]:	4000	Průchozí kabeláž:	LS1
Index podání barev (Ra) >:	80	Počet kusů na paletě [ks]:	20
SDCM:	3	Čistá hmotnost [kg]:	3.600
Životnost LED L70B50 [h]:	125000	Typ vyzařování:	VW
Životnost LED L80B10 [h]:	80000	Záruka [roky]:	5
Životnost LED L90B10 [h] [h]:	38000	Certifikát CE:	97/2025
Úhel osvětlení [°]:	105	HACCP:	852/2004
Přepětová ochrana [kV]:	2	Manuál:	Stáhnout PDF
Materiál difuzoru:	sklo	Certifikáty ISO:	9001:2015, 14001:2015, 45001:2018, 50001:2018
Barva difuzoru:	průhledný	Plik LDT:	Download
Materiál karoserie:	nerezová ocel		

TUBA IP69K ENDURA GLASS 1220MM 7200LM 840 VW IK06 40W

PODROBNÁ PRODUKTOVÁ KARTA
TECHNICKÉ VÝKRESY



Datum vytvoření karty: 12 srpen 2025

Výrobce si vyhrazuje právo na změny v průběhu zdokonalování výrobku a na konstrukční změny nebo modernizaci prezentovaného výrobku. Světlo splňuje požadavky směrnice EU ROHS 2001/65/EU. Produktový list není obchodní nabídkou. *Tolerance parametrů je +/- 10%.



Tento produkt podléhá pravidlům recyklace elektrické a elektronické zařízení



Certifikát CE - č.: 97/2025