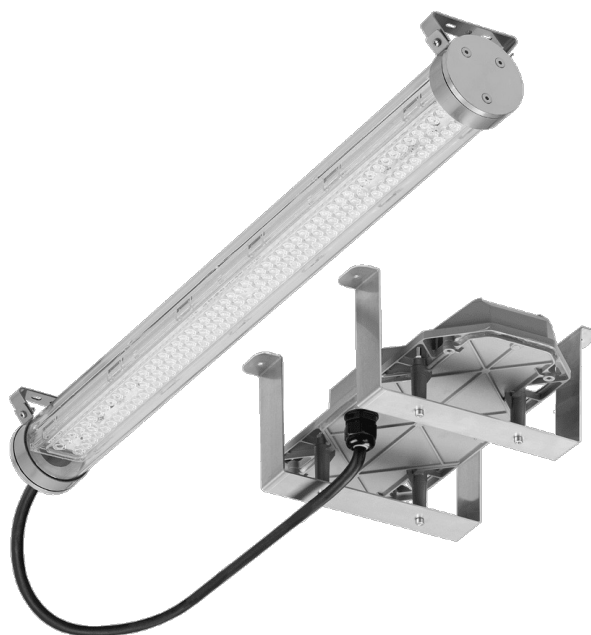


# TUBA IP69K ENDURA PMMA 630MM 5550LM 840 DALI 120D IK05 32W

PODROBNÁ PRODUKTOVÁ KARTA



## TECHNICKÉ PARAMETRY

<b>Index:</b>	013508
<b>Stupeň těsnosti:</b>	IP69K
<b>Odolnost proti nárazu:</b>	IK05
<b>Jmenovitý výkon svítidla [W]*:</b>	32
<b>Světelný tok svítidla [lm]*:</b>	5550
<b>Teplota barvy [K]:</b>	4000
<b>Materiál karoserie:</b>	nerezová ocel
<b>Materiál difuzoru:</b>	PMMA
<b>Montážní verze:</b>	přisazené, závěsné

## VLASTNOSTI PRODUKTU

Tuba IP69K ENDURA je válcové svítidlo pro speciální úkoly – tam, kde jiná řešení selhávají. Verze ENDURA s oddělenou napájecí skříní je navržena pro extrémní teplotní podmínky – až do 50 (70) °C. Kombinuje nejvyšší těsnost, chemickou odolnost a mechanickou odolnost. Shoda s normou IP69K znamená úplnou ochranu proti prachu (IP6X) a úplnou odolnost proti vodě pod extrémně vysokým tlakem (100 bar) při teplotě 80 °C (IPX9K). Díky tomu je svítidlo ideální pro oblasti vyžadující intenzivní čištění, včetně silných vodních paprsků a čistících prostředků. Svítidlo Tuba IP69K ENDURA je navrženo pro provoz v nejnáročnějších podmínkách. Je vyrobeno z chemicky odolných materiálů: PMMA a extrémně odolného borosilikátového skla, což zajišťuje výjimečnou odolnost i v agresivním průmyslovém prostředí. Koncovky z kyselinovzdorné oceli eliminují riziko koroze a díky odolnosti vůči amoniaku a živočišným plynům je ideálním řešením pro chovná a zpracovatelská zařízení. Díky použití dekompresního ventilu svítidlo snadno odolává náhlým změnám teploty a nejvyšší třída odolnosti proti nárazu IK10 (pro verzi PC) zaručuje spolehlivost i v nejnáročnějších provozních podmínkách. Tuba IP69K ENDURA dosahuje až 194 lm/W, čímž splňuje požadavky nejvyšší energetické třídy A. K dispozici jsou verze s průchozím zapojením, různými rozložením světla a dvěma délkami (630 a 1220 mm). Verze s UGR<19, UGR<22, UGR<25 navíc zajišťují vizuální komfort i v náročných aplikacích. Minimalistický design, snadná instalace a údržba činí z IP69K Tuba spolehlivé a nadčasové řešení.

### UGR < 19

Unified Glare Rating je ukazatel oslnění. Čím nižší je Unified Glare Rating (UGR), tím nižší je oslnění.

## APLIKACE

Ideální pro místa vyžadující pravidelné mytí vysokým tlakem, jako jsou myčky aut, čistírny odpadních vod, potravinářské závody nebo jatka. Skvěle si poradí v prostředí s vysokou vlhkostí, extrémními teplotami, v agresivních výparech – od chladiřů a mrazicích přístrojů přes houbářské farmy, chovy zvířat a pěstování rostlin až po těžký průmysl. Díky nejvyšší chemické, mechanické a tepelné odolnosti je spolehlivým řešením pro průmysl.

# TUBA IP69K ENDURA PMMA 630MM 5550LM 840 DALI 120D IK05 32W

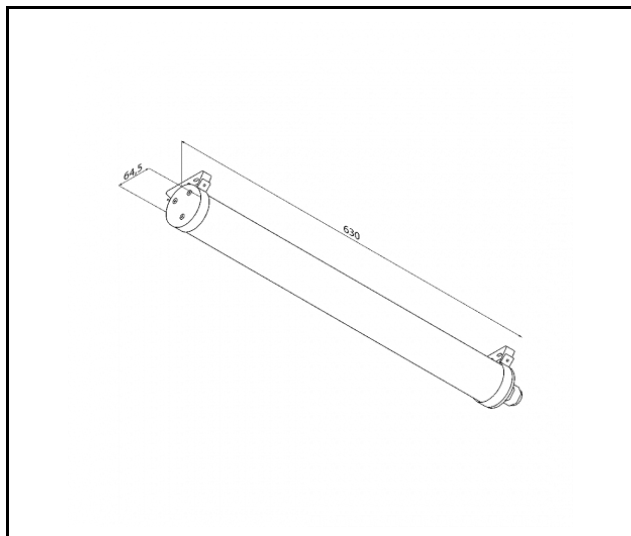
PODROBNÁ PRODUKTOVÁ KARTA

## TABULKA TECHNICKÝCH PARAMETRŮ

Index:	013508	Materiál karoserie:	nerezová ocel
EAN:	5905963013508	Rozměry (V/Š/H/V) [mm]:	660/64,5
Zdroj světla:	LED modul	Instalační rozměry [mm]:	602.5/195x152
Jmenovitý výkon svítidla [W]:	32	Odolnost proti nárazu:	IK05
Světelný tok svítidla [lm]:	5550	Stupeň těsnosti:	IP69K
Jmenovité napájecí napětí [V]:	220-240	Montážní verze:	přisazené, závěsné
Frekvence [Hz]:	50-60	Provozní teplota [°C]:	od -25 do +50
Světelná účinnost svítidla [lm/W]:	173	Nastavení úhlu sklonu [°]:	Ano
Energetická třída:	B	DIMM DALI:	ano
Třída ochrany:	I	Typ kabelu:	H05VV-F 5X0,75
Teplota barvy [K]:	4000	Délka vodiče [m]:	1,40
Index podání barev (Ra) >:	80	Včetně příslušenství:	držák na stěnu
SDCM:	3	Průchozí kabeláž:	LS1
Životnost LED L70B50 [h]:	125000	Počet kusů na paletě [ks]:	24
Životnost LED L80B10 [h]:	80000	Čistá hmotnost [kg]:	2,850
Životnost LED L90B10 [h] [h]:	38000	Typ vyzářování:	symetrický
Úhel osvětlení [°]:	120	Záruka [roky]:	5
Přepětová ochrana [kV]:	1	Certifikát CE:	97/2025
Materiál difuzoru:	PMMA	Manuál:	Stáhnout PDF
Barva difuzoru:	průhledný	Plik LDT:	<a href="#">Download</a>

# TUBA IP69K ENDURA PMMA 630MM 5550LM 840 DALI 120D IK05 32W

PODROBNÁ PRODUKTOVÁ KARTA  
TECHNICKÉ VÝKRESY



Datum vytvoření karty: 12 srpen 2025

Výrobce si vyhrazuje právo na změny v průběhu zdokonalování výrobku a na konstrukční změny nebo modernizaci prezentovaného výrobku. Světlo splňuje požadavky směrnice EU ROHS 2001/65/EU. Produktový list není obchodní nabídkou. \*Tolerance parametrů je +/- 10%.



Tento produkt podléhá pravidlům recyklace elektrické a elektronické zařízení



Certifikát CE - č.: 97/2025