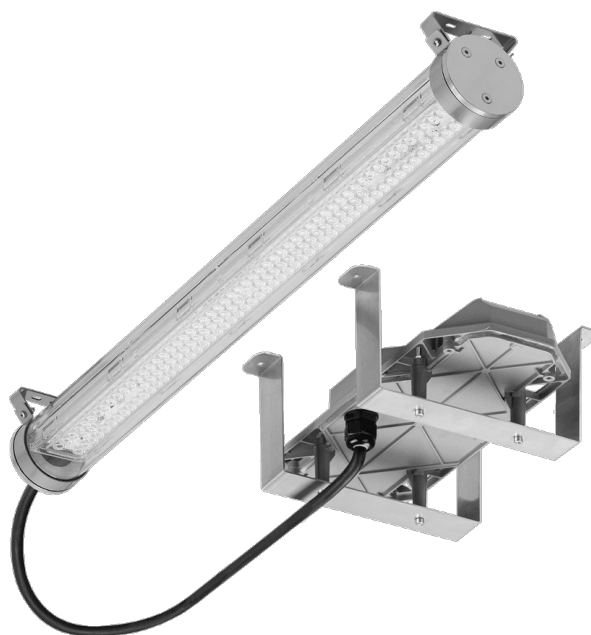


TUBA IP69K ENDURA PC 630MM 4800LM 840 CN IK10 32W

PODROBNÁ PRODUKTOVÁ KARTA



TECHNICKÉ PARAMETRY

Index:	013393
Stupeň těsnosti:	IP69K
Odolnost proti nárazu:	IK10
Jmenovitý výkon svítidla [W]*:	32
Světelný tok svítidla [lm]*:	4800
Teplota barvy [K]:	4000
Materiál karoserie:	nerezová ocel
Materiál difuzoru:	PC
Materiál optiky:	PC
Montážní verze:	přisazené, závěsné

VLASTNOSTI PRODUKTU

Tuba IP69K ENDURA je válcové svítidlo pro speciální úkoly – tam, kde jiná řešení selhávají. Verze ENDURA s oddělenou napájecí skříní je navržena pro extrémní teplotní podmínky – až do 50 (70) °C. Kombinuje nejvyšší těsnost, chemickou odolnost a mechanickou odolnost. Shoda s normou IP69K znamená úplnou ochranu proti prachu (IP6X) a úplnou odolnost proti vodě pod extrémně vysokým tlakem (100 bar) při teplotě 80 °C (IPX9K). Díky tomu je svítidlo ideální pro oblasti vyžadující intenzivní čištění, včetně silných vodních paprsků a čistících prostředků. Svítidlo Tuba IP69K ENDURA je navrženo pro provoz v nejnáročnějších podmínkách. Je vyrobeno z chemicky odolných materiálů: PMMA a extrémně odolného borosilikátového skla, což zajišťuje výjimečnou odolnost i v agresivním průmyslovém prostředí. Koncovky z kyselinovzdorné oceli eliminují riziko koroze a díky odolnosti vůči amoniaku a živočišným plynům je ideálním řešením pro chovná a zpracovatelská zařízení. Díky použití dekompresního ventilu svítidlo snadno odolává náhlým změnám teploty a nejvyšší třída odolnosti proti nárazu IK10 (pro verzi PC) zaručuje spolehlivost i v nejnáročnějších provozních podmínkách. Tuba IP69K ENDURA dosahuje až 194 lm/W, čímž splňuje požadavky nejvyšší energetické třídy A. K dispozici jsou verze s průchozím zapojením, různými rozložením světla a dvěma délkami (630 a 1220 mm). Verze s UGR<19, UGR<22, UGR<25 navíc zajišťují vizuální komfort i v náročných aplikacích. Minimalistický design, snadná instalace a údržba činí z IP69K Tuba spolehlivé a nadčasové řešení.

UGR < 19

Unified Glare Rating je ukazatel oslnění. Čím nižší je Unified Glare Rating (UGR), tím nižší je oslnění.

APLIKACE

Ideální pro místa vyžadující pravidelné mytí vysokým tlakem, jako jsou myčky aut, čistírny odpadních vod, potravinářské závody nebo jatka. Skvěle si poradí v prostředí s vysokou vlhkostí, extrémními teplotami, v agresivních výparech – od chladičů a mrazíren přes houbářské farmy, chovy zvířat a pěstování rostlin až po těžký průmysl. Díky nejvyšší chemické, mechanické a tepelné odolnosti je spolehlivým řešením pro průmysl.

TUBA IP69K ENDURA PC 630MM 4800LM 840 CN IK10 32W

PODROBNÁ PRODUKTOVÁ KARTA

TABULKA TECHNICKÝCH PARAMETRŮ

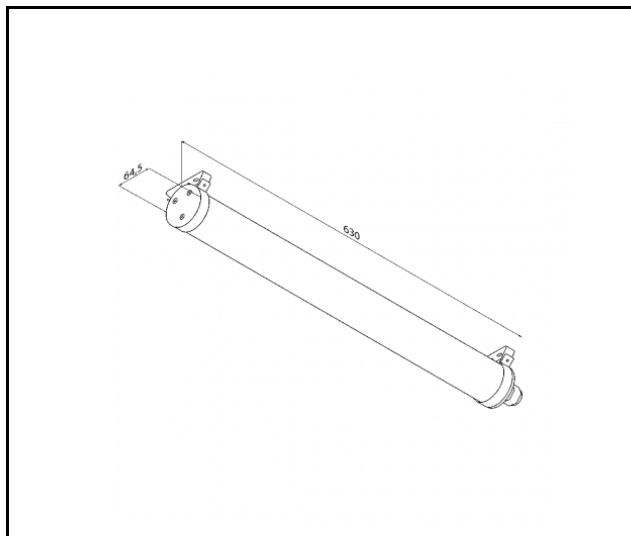
Index:	013393
EAN:	5905963013393
Zdroj světla:	LED modul
Jmenovitý výkon svítidla [W]:	32
Světelný tok svítidla [lm]:	4800
Jmenovité napájecí napětí [V]:	220-240
Frekvence [Hz]:	50-60
Světelná účinnost svítidla [lm/W]:	150
Energetická třída:	C
Třída ochrany:	I
Teplota barvy [K]:	4000
Index podání barev (Ra) >:	80
SDCM:	3
Životnost LED L70B50 [h]:	125000
Životnost LED L80B10 [h]:	80000
Životnost LED L90B10 [h] [h]:	38000
Úhel osvětlení [°]:	35/67
Přepětová ochrana [kV]:	2
Materiál difuzoru:	PC
Barva difuzoru:	průhledný
Optika:	lentikulární matrice

Materiál optiky:	PC
Materiál karoserie:	nerezová ocel
Rozměry (V/Š/H/V) [mm]:	660/64.5
Instalační rozměry [mm]:	602.5/195x152
Odolnost proti nárazu:	IK10
Stupeň těsnosti:	IP69K
Montážní verze:	přisazené, závěsné
Provozní teplota [°C]:	od -25 do +50
Nastavení úhlu sklonu [°]:	Ano
Typ kabelu:	H07RN-F 3x1,5
Délka vodiče [m]:	1.40
Včetně příslušenství:	držák na stěnu
Průchozí kabeláž:	LS1
Počet kusů na paletě [ks]:	24
Čistá hmotnost [kg]:	2.750
Typ vyzařování:	CN
Záruka [roky]:	5
Certifikát CE:	97/2025
Manuál:	Stáhnout PDF
Plik LDT:	Download

TUBA IP69K ENDURA PC 630MM 4800LM 840 CN IK10 32W

PODROBNÁ PRODUKTOVÁ KARTA

TECHNICKÉ VÝKRESY



Datum vytvoření karty: 12 srpen 2025

Výrobce si vyhrazuje právo na změny v průběhu zdokonalování výrobku a na konstrukční změny nebo modernizaci prezentovaného výrobku. Světlo splňuje požadavky směrnice EU ROHS 2001/65/EU. Produktový list není obchodní nabídkou. *Tolerance parametrů je +/- 10%.



Tento produkt podléhá pravidlům recyklace elektrické a elektronické zařízení



Certifikát CE - č.: 97/2025