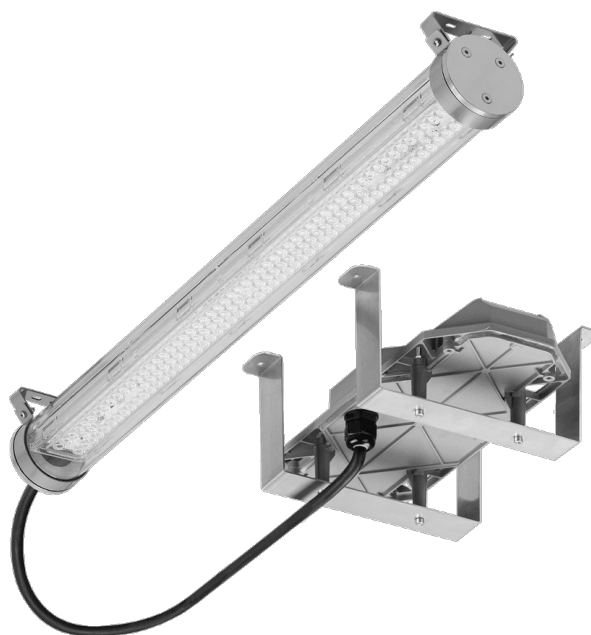


TUBA IP69K ENDURA GLASS 630MM 1550LM 840 MW IK06 10W

PODROBNÁ PRODUKTOVÁ KARTA



TECHNICKÉ PARAMETRY

Index:	013287
Stupeň těsnosti:	IP69K
Odolnost proti nárazu:	IK06
Jmenovitý výkon svítidla [W]*:	10
Světelný tok svítidla [lm]*:	1550
Teplota barvy [K]:	4000
Materiál karoserie:	nerezová ocel
Materiál difuzoru:	sklo
Materiál optiky:	PC
Montážní verze:	přisazené, závěsné

VLASTNOSTI PRODUKTU

Tuba IP69K ENDURA je válcové svítidlo pro speciální úkoly – tam, kde jiná řešení selhávají. Verze ENDURA s oddělenou napájecí skříní je navržena pro extrémní teplotní podmínky – až do 50 (70) °C. Kombinuje nejvyšší těsnost, chemickou odolnost a mechanickou odolnost. Shoda s normou IP69K znamená úplnou ochranu proti prachu (IP6X) a úplnou odolnost proti vodě pod extrémně vysokým tlakem (100 bar) při teplotě 80 °C (IPX9K). Díky tomu je svítidlo ideální pro oblasti vyžadující intenzivní čištění, včetně silných vodních paprsků a čistících prostředků. Svítidlo Tuba IP69K ENDURA je navrženo pro provoz v nejnáročnějších podmínkách. Je vyrobeno z chemicky odolných materiálů: PMMA a extrémně odolného borosilikátového skla, což zajišťuje výjimečnou odolnost i v agresivním průmyslovém prostředí. Koncovky z kyselinovzdorné oceli eliminují riziko koroze a díky odolnosti vůči amoniaku a živočišným plynům je ideálním řešením pro chovná a zpracovatelská zařízení. Díky použití dekompresního ventilu svítidlo snadno odolává náhlým změnám teploty a nejvyšší třída odolnosti proti nárazu IK10 (pro verzi PC) zaručuje spolehlivost i v nejnáročnějších provozních podmínkách. Tuba IP69K ENDURA dosahuje až 194 lm/W, čímž splňuje požadavky nejvyšší energetické třídy A. K dispozici jsou verze s průchozím zapojením, různými rozložením světla a dvěma délkami (630 a 1220 mm). Verze s UGR<19, UGR<22, UGR<25 navíc zajišťují vizuální komfort i v náročných aplikacích. Minimalistický design, snadná instalace a údržba činí z IP69K Tuba spolehlivé a nadčasové řešení.

UGR < 19

Unified Glare Rating je ukazatel oslnění. Čím nižší je Unified Glare Rating (UGR), tím nižší je oslnění.

APLIKACE

Ideální pro místa vyžadující pravidelné mytí vysokým tlakem, jako jsou myčky aut, čistírny odpadních vod, potravinářské závody nebo jatka. Skvěle si poradí v prostředí s vysokou vlhkostí, extrémními teplotami, v agresivních výparech – od chladičů a mrazíren přes houbářské farmy, chovy zvířat a pěstování rostlin až po těžký průmysl. Díky nejvyšší chemické, mechanické a tepelné odolnosti je spolehlivým řešením pro průmysl.

TUBA IP69K ENDURA GLASS 630MM 1550LM 840 MW IK06 10W

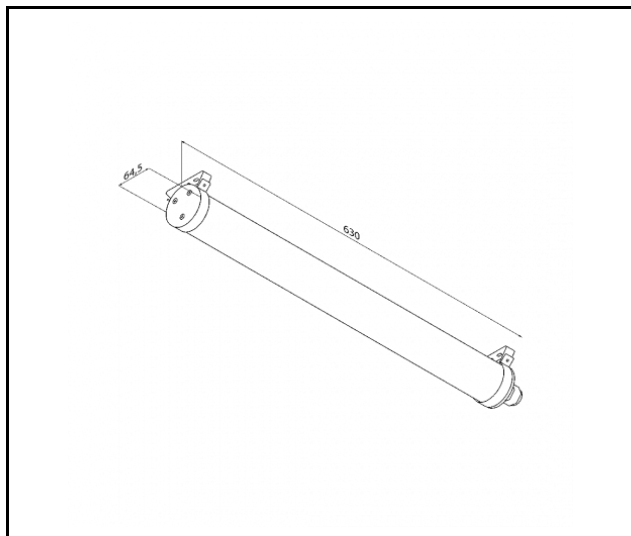
PODROBNÁ PRODUKTOVÁ KARTA

TABULKA TECHNICKÝCH PARAMETRŮ

Index:	013287	Materiál optiky:	PC
EAN:	5905963013287	Materiál karoserie:	nerezová ocel
Zdroj světla:	LED modul	Rozměry (V/Š/H/V) [mm]:	660/64.5
Jmenovitý výkon svítidla [W]:	10	Instalační rozměry [mm]:	602.5/195x152
Světelný tok svítidla [lm]:	1550	Odolnost proti nárazu:	IK06
Jmenovité napájecí napětí [V]:	220-240	Stupeň těsnosti:	IP69K
Frekvence [Hz]:	50-60	Montážní verze:	přisazené, závěsné
Světelná účinnost svítidla [lm/W]:	155	Provozní teplota [°C]:	od -25 do +70
Energetická třída:	C	Nastavení úhlu sklonu [°]:	Ano
Třída ochrany:	I	Typ kabelu:	H07RN-F 3x1,5
Teplota barvy [K]:	4000	Délka vodiče [m]:	1.40
Index podání barev (Ra) >:	80	Včetně příslušenství:	držák na stěnu
SDCM:	3	Průchozí kabeláž:	LS1
Životnost LED L70B50 [h]:	125000	Počet kusů na paletě [ks]:	24
Životnost LED L80B10 [h]:	80000	Čistá hmotnost [kg]:	2.750
Životnost LED L90B10 [h] [h]:	38000	Typ vyzařování:	MW
Úhel osvětlení [°]:	90	Záruka [roky]:	5
Přepětová ochrana [kV]:	1	Certifikát CE:	97/2025
Materiál difuzoru:	sklo	Manuál:	Stáhnout PDF
Barva difuzoru:	průhledný	Plik LDT:	Download
Optika:	lentikulární matrice		

TUBA IP69K ENDURA GLASS 630MM 1550LM 840 MW IK06 10W

PODROBNÁ PRODUKTOVÁ KARTA
TECHNICKÉ VÝKRESY



Datum vytvoření karty: 12 srpen 2025

Výrobce si vyhrazuje právo na změny v průběhu zdokonalování výrobku a na konstrukční změny nebo modernizaci prezentovaného výrobku. Světlo splňuje požadavky směrnice EU ROHS 2001/65/EU. Produktový list není obchodní nabídkou. *Tolerance parametrů je +/- 10%.



Tento produkt podléhá pravidlům recyklace elektrické a elektronické zařízení



Certifikát CE - č.: 97/2025