

# TUBA IP69K ENDURA PMMA 1220MM 10350LM 840 CN IK05 59W

FICHE DÉTAILLÉE DE PRODUIT



## PARAMÈTRES TECHNIQUE

Référence:	014093
Degré d'étanchéité:	IP69K
Résistance aux chocs:	IK05
Puissance nominale du luminaire [W]*:	59
Flux lumineux du luminaire [lm]*:	10350
Température de couleur [K]:	4000
Matériau du corps:	acier inoxydable
Matériau du diffuseur:	PMMA
Méthode de montage:	en saillie, en suspension

## CARACTÉRISTIQUES DU PRODUIT

Le Tuba IP69K ENDURA est un luminaire cylindrique destiné à des tâches spéciales, là où d'autres solutions échouent. La version ENDURA, avec un boîtier d'alimentation séparé, est conçue pour des conditions de température extrêmes, jusqu'à 50 (70) °C. Elle combine une étanchéité maximale, une résistance chimique et une durabilité mécanique. La conformité à la norme IP69K garantit une protection totale contre la poussière (IP6X) et une résistance complète à l'eau sous très haute pression (100 bars) à 80 °C (IPX9K). Ce luminaire est donc idéal pour les zones nécessitant un nettoyage intensif, notamment à l'aide de jets d'eau puissants et de détergents. Le Tuba IP69K ENDURA est conçu pour fonctionner dans les conditions les plus exigeantes. Fabriqué à partir de matériaux résistants aux produits chimiques : PMMA et verre borosilicaté extrêmement résistant, il garantit une durabilité exceptionnelle, même dans des environnements industriels agressifs. Les embouts en acier résistant à l'acide éliminent le risque de corrosion, et sa résistance à l'ammoniac et aux gaz animaux en fait la solution idéale pour les installations d'élevage et de transformation. Grâce à l'utilisation d'une soupape de décompression, le luminaire peut facilement résister à des changements de température soudains, et la classe de résistance aux chocs la plus élevée IK10 (pour la version PC) garantit sa fiabilité dans les conditions d'utilisation les plus difficiles. Le Tuba IP69K ENDURA atteint jusqu'à 194 lm/W, répondant ainsi aux exigences de la classe énergétique la plus élevée, A. Des versions à câblage traversant, différentes distributions lumineuses et deux longueurs (630 et 1220 mm) sont disponibles. De plus, les versions avec UGR<19, UGR<22, UGR<25 garantissent un confort visuel même dans les applications exigeantes. Son design minimaliste, sa facilité d'installation et d'entretien font du Tuba IP69K une solution fiable et intemporelle.

### UGR < 19

L'indice d'éblouissement unifié (UGR) est un indicateur de l'éblouissement. Plus l'indice d'éblouissement unifié (UGR) est faible, moins l'éblouissement est important.

## APPLICATION

Idéal pour les endroits nécessitant un nettoyage régulier à haute pression, tels que les stations de lavage automobile, les stations d'épuration, les usines de transformation alimentaire ou les abattoirs. Il est parfaitement adapté aux environnements très humides, aux températures extrêmes négatives et positives, au travail dans des vapeurs agressives, des chambres froides et des congélateurs aux champignonnières, aux élevages d'animaux et de plantes, en passant par l'industrie lourde. Grâce à sa résistance chimique, mécanique et thermique maximale, il constitue une solution fiable pour l'industrie.

# TUBA IP69K ENDURA PMMA 1220MM 10350LM 840 CN IK05 59W

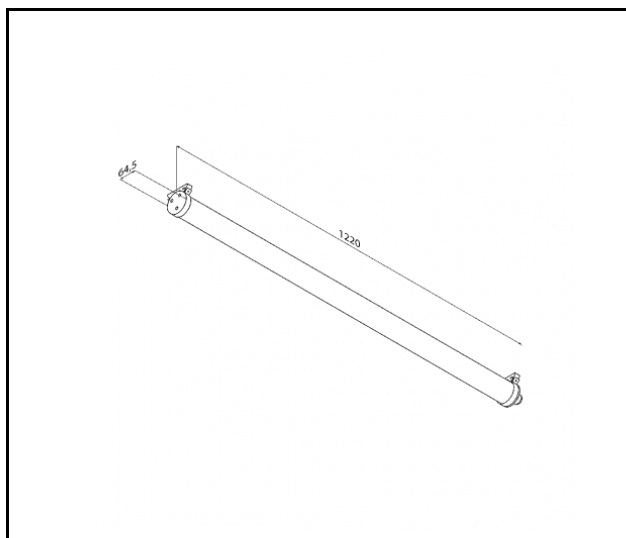
FICHE DÉTAILLÉE DE PRODUIT

## TABLEAU DES PARAMÈTRES TECHNIQUES

Référence:	014093	Dimensions (H/L/P/S) [mm]:	1281/64.5
EAN:	5905963014093	Dimensions de montage [mm]:	1195.5/195x152
Source de lumière:	Module LED	Résistance aux chocs:	IK05
Puissance nominale du luminaire [W]:	59	Degré d'étanchéité:	IP69K
Flux lumineux du luminaire [lm]:	10350	Méthode de montage:	en saillie, en suspension
Tension d'alimentation nominale [V]:	220-240	Température de travail [° C]:	de -25 à +50
Fréquence [Hz]:	50-60	Réglage de l'angle d'inclinaison [°]:	oui
Efficacité lumineuse du luminaire [lm / W]:	175	Câble - type:	H07RN-F 3x1,5
Classe énergétique:	B	Câble - longueur [m]:	1.40
Classe de protection:	I	Accessoires inclus:	support en saillie
Température de couleur [K]:	4000	Câblage traversant:	LS1
Indice de rendu des couleurs (Ra) >:	80	Nombre de pièces sur une palette [pcs]:	20
SDMC:	3	Poids net [kg]:	3.600
Durée de vie de la LED L70B50 [h]:	125000	Type de diffusion:	CN
Durée de vie de la LED L80B10 [h]:	80000	Garantie [ans]:	5
Durée de vie de la LED L90B10 [h]:	38000	Certificat CE:	97/2025
Angle d'éclairage [°]:	35/67	HACCP:	852/2004
Protection contre les surtensions [kV]:	2	Instructions d'installation:	Télécharger le PDF
Matériau du diffuseur:	PMMA	Certificat ISO:	9001:2015, 14001:2015, 45001:2018, 50001:2018
Couleur du diffuseur:	transparent	Pliq LDT:	<a href="#">Download</a>
Matériau du corps:	acier inoxydable		

# TUBA IP69K ENDURA PMMA 1220MM 10350LM 840 CN IK05 59W

FICHE DÉTAILLÉE DE PRODUIT  
TECHNICAL PICTURES



Date de création de la carte: 12 août 2025

Le fabricant se réserve le droit d'apporter des modifications au cours de l'amélioration du produit ainsi que des modifications de conception ou de modernisation du produit présenté. La fiche technique du produit n'est pas une offre commerciale \* La tolérance des paramètres est de +/- 10 %



Ce produit est soumis aux règles de recyclage des équipements électriques et électroniques



Certificat CE - Nr:97/2025

**LENA**  
LIGHTING

Lena Lighting S.A.  
ul. Kórnicka 52, 63-000 Środa Wielkopolska  
tel. +48 61 28 60 333 (Pn-Pt, 8-16), e-mail: hello@lenalighting.pl, www.lenalighting.pl

côté 3/3