

TUBA IP69K ENDURA PMMA 1220MM 7200LM 840 VW IK05 40W

DETAILLIERTE PRODUKTKARTE



TECHNISCHE PARAMETER

Index:	013867
IP-Schutzart:	IP69K
IK-Stoßfestigkeitsgrad:	IK05
Nennleistung der Leuchte [W]*:	40
Lichtstrom [lm]*:	7200
Farbtemperatur [K]:	4000
Material Gehäuse:	rostfreier Stahl
Material Diffusor:	PMMA
Montage:	Anbau-, Hänge-

CHARAKTERISTIK

Die Tuba IP69K ENDURA ist eine zylindrische Leuchte für spezielle Aufgaben – dort, wo andere Lösungen versagen. Die ENDURA-Version mit separatem Netzteil ist für extreme Temperaturbedingungen ausgelegt – bis zu 50 (70) °C. Sie vereint höchste Dichtigkeit, chemische Beständigkeit und mechanische Belastbarkeit. Die Einhaltung der IP69K-Norm bedeutet vollständigen Schutz vor Staub (IP6X) und vollständige Beständigkeit gegen Wasser unter extrem hohem Druck (100 bar) bei 80 °C (IPX9K). Dadurch eignet sich die Leuchte ideal für Bereiche, in denen eine intensive Reinigung erforderlich ist, auch mit starken Wasserstrahlen und Reinigungsmitteln. Die Tuba IP69K ENDURA ist für den Einsatz unter anspruchsvollsten Bedingungen ausgelegt. Sie besteht aus chemisch beständigen Materialien: PMMA und extrem widerstandsfähigem Borosilikatglas. Damit gewährleistet sie auch in aggressiven Industrieumgebungen eine außergewöhnliche Langlebigkeit. Die säurebeständigen Stahlendkappen verhindern Korrosion, und ihre Beständigkeit gegen Ammoniak und tierische Gase macht sie zur idealen Lösung für Zucht- und Verarbeitungsbetriebe. Dank der Verwendung eines Dekompressionsventils hält die Leuchte plötzlichen Temperaturschwankungen problemlos stand, und die höchste Schlagfestigkeitsklasse IK10 (für die PC-Version) garantiert Zuverlässigkeit unter schwierigsten Betriebsbedingungen. Die Tuba IP69K ENDURA erreicht bis zu 194 lm/W und erfüllt damit die Anforderungen der höchsten Energieklasse A. Es sind Durchgangsverdrahtungsvarianten, verschiedene Lichtverteilungen und zwei Längen (630 und 1220 mm) erhältlich. Darüber hinaus gewährleisten Versionen mit UGR<19, UGR<22, UGR<25 auch in anspruchsvollen Anwendungen visuellen Komfort. Minimalistisches Design, einfache Installation und Wartung machen die IP69K Tuba zu einer zuverlässigen und zeitlosen Lösung.

UGR < 19

Der Unified Glare Rating ist ein Indikator für die Blendung. Je niedriger der Unified Glare Rating (UGR), desto geringer die Blendung.

ANWENDUNGSBEREICHE

Ideal für Orte, die regelmäßig mit Hochdruck gereinigt werden müssen, wie Autowaschanlagen, Kläranlagen, Lebensmittelverarbeitungsbetriebe oder Schlachthöfe. Es eignet sich hervorragend für Umgebungen mit hoher Luftfeuchtigkeit, extremen Minus- und Plus-Temperaturen und für den Einsatz in aggressiven Dämpfen – von Kühl- und Gefrierräumen über Pilzzuchtanlagen, Tier- und Pflanzenzucht bis hin zur Schwerindustrie. Dank seiner höchsten chemischen, mechanischen und thermischen Beständigkeit ist es eine zuverlässige Lösung für die Industrie.

TUBA IP69K ENDURA PMMA 1220MM 7200LM 840 VW IK05 40W

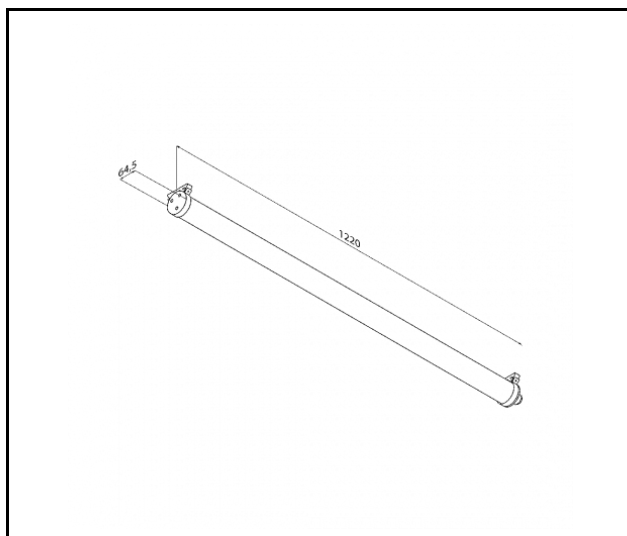
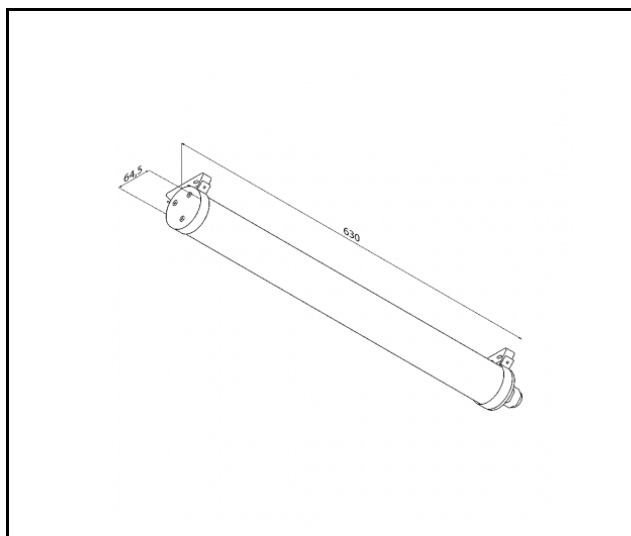
DETAILLIERTE PRODUKTKARTE

TABLE TECHNISCHE PARAMETER

Index:	013867	Abmessungen (H/B/T/H) [mm]:	1281/64.5
EAN:	5905963013867	Einbaumaße [mm]:	1195.5/195x152
Lichtquelle:	LED modul	IK-Stoßfestigkeitsgrad:	IK05
Nennleistung der Leuchte [W]:	40	IP-Schutzart:	IP69K
Lichtstrom [lm]:	7200	Montage:	Anbau-, Hänge-
Versorgungsspannung [V]:	220-240	Betriebstemperatur [°C]:	von -25 bis +70
Frequenz:	50-60	Einstellung des Neigungswinkels [°]:	ja
Lichtausbeute [lm/W]:	180	Kabeltyp:	H07RN-F 3x1,5
Energieeffizienzklasse:	A	Kabellänge [m]:	1.40
Schutzklasse:	I	Zubehör Enthalten:	Aufputzhalterung
Farbtemperatur [K]:	4000	Durch- verdrahtung:	LS1
Farb- wiedergabe- index (Ra) >:	80	Menge auf der Palette [Stück]:	20
SDCM:	3	Eigengewicht [kg]:	3.600
Lebensdauer LED L70B50 [h]:	125000	Verteilungstyp:	VW
Lebensdauer LED L80B10 [h]:	80000	Garantie [Jahre]:	5
Lebensdauer LED L90B10 [h]:	38000	CE-Zertifikat:	97/2025
Abstrahl- winkel [°]:	105	HACCP:	852/2004
Überspannungsschutz [kV]:	2	Anleitung:	PDF Herunterladen
Material Diffusor:	PMMA	ISO Zertifikat:	9001:2015, 14001:2015, 45001:2018, 50001:2018
Farbe Diffusor:	transparent	Plik LDT:	Download
Material Gehäuse:	rostfreier Stahl		

TUBA IP69K ENDURA PMMA 1220MM 7200LM 840 VW IK05 40W

DETAILLIERTE PRODUKTKARTE
TECHNICAL PICTURES



Erstellungsdatum der Karte: 12 August 2025

Der Hersteller behält sich das Recht vor, Produktverbesserungen und Designänderungen oder Modernisierung in den Produkten vorzunehmen. * Parametertoleranz beträgt +/- 10 %Das Produktdatenblatt ist kein kommerzielles Angebot.



Dieses Produkt unterliegt dem Recycling von elektrischen und elektronischen Geräten(WEEE)



Zertifikat CE - Nr: 97/2025