

TUBA IP69K ENDURA PMMA 630MM 5150LM 840 VN IK05 32W

DETAILLIERTE PRODUKTKARTE



TECHNISCHE PARAMETER

Index:	013416
IP-Schutzart:	IP69K
IK-Stoßfestigkeitsgrad:	IK05
Nennleistung der Leuchte [W]*:	32
Lichtstrom [lm]*:	5150
Farbtemperatur [K]:	4000
Material Gehäuse:	rostfreier Stahl
Material Diffusor:	PMMA
Material Optik:	PC
Montage:	Anbau-, Hänge-

CHARAKTERISTIK

Die Tuba IP69K ENDURA ist eine zylindrische Leuchte für spezielle Aufgaben – dort, wo andere Lösungen versagen. Die ENDURA-Version mit separatem Netzteil ist für extreme Temperaturbedingungen ausgelegt – bis zu 50 (70) °C. Sie vereint höchste Dichtigkeit, chemische Beständigkeit und mechanische Belastbarkeit. Die Einhaltung der IP69K-Norm bedeutet vollständigen Schutz vor Staub (IP6X) und vollständige Beständigkeit gegen Wasser unter extrem hohem Druck (100 bar) bei 80 °C (IPX9K). Dadurch eignet sich die Leuchte ideal für Bereiche, in denen eine intensive Reinigung erforderlich ist, auch mit starken Wasserstrahlen und Reinigungsmitteln. Die Tuba IP69K ENDURA ist für den Einsatz unter anspruchsvollsten Bedingungen ausgelegt. Sie besteht aus chemisch beständigen Materialien: PMMA und extrem widerstandsfähigem Borosilikatglas. Damit gewährleistet sie auch in aggressiven Industrieumgebungen eine außergewöhnliche Langlebigkeit. Die säurebeständigen Stahlendkappen verhindern Korrosion, und ihre Beständigkeit gegen Ammoniak und tierische Gase macht sie zur idealen Lösung für Zucht- und Verarbeitungsbetriebe. Dank der Verwendung eines Dekompressionsventils hält die Leuchte plötzlichen Temperaturschwankungen problemlos stand, und die höchste Schlagfestigkeitsklasse IK10 (für die PC-Version) garantiert Zuverlässigkeit unter schwierigsten Betriebsbedingungen. Die Tuba IP69K ENDURA erreicht bis zu 194 lm/W und erfüllt damit die Anforderungen der höchsten Energieklasse A. Es sind Durchgangsverdrahtungsvarianten, verschiedene Lichtverteilungen und zwei Längen (630 und 1220 mm) erhältlich. Darüber hinaus gewährleisten Versionen mit UGR<19, UGR<22, UGR<25 auch in anspruchsvollen Anwendungen visuellen Komfort. Minimalistisches Design, einfache Installation und Wartung machen die IP69K Tuba zu einer zuverlässigen und zeitlosen Lösung.

UGR < 19

Der Unified Glare Rating ist ein Indikator für die Blendung. Je niedriger der Unified Glare Rating (UGR), desto geringer die Blendung.

ANWENDUNGSBEREICHE

Ideal für Orte, die regelmäßig mit Hochdruck gereinigt werden müssen, wie Autowaschanlagen, Kläranlagen, Lebensmittelverarbeitungsbetriebe oder Schlachthöfe. Es eignet sich hervorragend für Umgebungen mit hoher Luftfeuchtigkeit, extremen Minus- und Plus-Temperaturen und für den Einsatz in aggressiven Dämpfen – von Kühl- und Gefrierräumen über Pilzzuchtanlagen, Tier- und Pflanzenzucht bis hin zur Schwerindustrie. Dank seiner höchsten chemischen, mechanischen und thermischen Beständigkeit ist es eine zuverlässige Lösung für die Industrie.

TUBA IP69K ENDURA PMMA 630MM 5150LM 840 VN IK05 32W

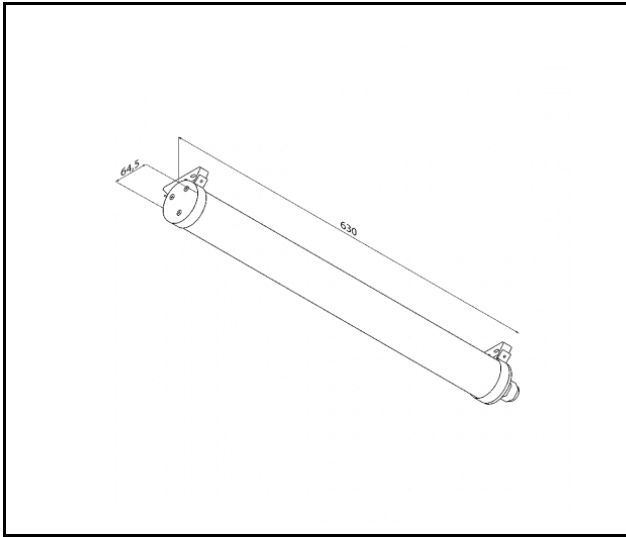
DETAILLIERTE PRODUKTKARTE

TABLE TECHNISCHE PARAMETER

Index:	013416	Material Optik:	PC
EAN:	5905963013416	Material Gehäuse:	rostfreier Stahl
Lichtquelle:	LED modul	Abmessungen (H/B/T/H) [mm]:	660/64.5
Nennleistung der Leuchte [W]:	32	Einbaumaße [mm]:	602.5/195x152
Lichtstrom [lm]:	5150	IK-Stoßfestigkeitsgrad:	IK05
Versorgungsspannung [V]:	220-240	IP-Schutzart:	IP69K
Frequenz:	50-60	Montage:	Anbau-, Hänge-
Lichtausbeute [lm/W]:	161	Betriebstemperatur [°C]:	von -25 bis +50
Energieeffizienzklasse:	B	Einstellung des Neigungswinkels [°]:	ja
Schutzklasse:	I	Kabeltyp:	H07RN-F 3x1,5
Farbtemperatur [K]:	4000	Kabellänge [m]:	1.40
Farb- wiedergabe- index (Ra) >:	80	Zubehör Enthalten:	Aufputzhalterung
SDCM:	3	Durch- verdrahtung:	LS1
Lebensdauer LED L70B50 [h]:	125000	Menge auf der Palette [Stück]:	24
Lebensdauer LED L80B10 [h]:	80000	Eigengewicht [kg]:	2.750
Lebensdauer LED L90B10 [h]:	38000	Verteilungstyp:	VN
Abstrahl- winkel [°]:	30	Garantie [Jahre]:	5
Überspannungsschutz [kV]:	2	CE-Zertifikat:	97/2025
Material Diffusor:	PMMA	Anleitung:	PDF Herunterladen
Farbe Diffusor:	transparent	Plik LDT:	Download
Optik:	Linienmatrize		

TUBA IP69K ENDURA PMMA 630MM 5150LM 840 VN IK05 32W

DETAILLIERTE PRODUKTKARTE
TECHNICAL PICTURES



Erstellungsdatum der Karte: 12 August 2025

Der Hersteller behält sich das Recht vor, Produktverbesserungen und Designänderungen oder Modernisierung in den Produkten vorzunehmen. * Parametertoleranz beträgt +/- 10 %Das Produktdatenblatt ist kein kommerzielles Angebot.



Dieses Produkt unterliegt dem Recycling von elektrischen und elektronischen Geräten(WEEE)



Zertifikat CE - Nr: 97/2025