

# TUBA IP69K ENDURA GLASS 630MM 5150LM 840 CN IK06 32W

DETAILLIERTE PRODUKTKARTE



## TECHNISCHE PARAMETER

<b>Index:</b>	013409
<b>IP-Schutzart:</b>	IP69K
<b>IK-Stoßfestigkeitsgrad:</b>	IK06
<b>Nennleistung der Leuchte [W]*:</b>	32
<b>Lichtstrom [lm]*:</b>	5150
<b>Farbtemperatur [K]:</b>	4000
<b>Material Gehäuse:</b>	rostfreier Stahl
<b>Material Diffusor:</b>	Glas
<b>Material Optik:</b>	PC
<b>Montage:</b>	Anbau-, Hänge-

## CHARAKTERISTIK

Die Tuba IP69K ENDURA ist eine zylindrische Leuchte für spezielle Aufgaben – dort, wo andere Lösungen versagen. Die ENDURA-Version mit separatem Netzteil ist für extreme Temperaturbedingungen ausgelegt – bis zu 50 (70) °C. Sie vereint höchste Dichtigkeit, chemische Beständigkeit und mechanische Belastbarkeit. Die Einhaltung der IP69K-Norm bedeutet vollständigen Schutz vor Staub (IP6X) und vollständige Beständigkeit gegen Wasser unter extrem hohem Druck (100 bar) bei 80 °C (IPX9K). Dadurch eignet sich die Leuchte ideal für Bereiche, in denen eine intensive Reinigung erforderlich ist, auch mit starken Wasserstrahlen und Reinigungsmitteln. Die Tuba IP69K ENDURA ist für den Einsatz unter anspruchsvollsten Bedingungen ausgelegt. Sie besteht aus chemisch beständigen Materialien: PMMA und extrem widerstandsfähigem Borosilikatglas. Damit gewährleistet sie auch in aggressiven Industrieumgebungen eine außergewöhnliche Langlebigkeit. Die säurebeständigen Stahlendkappen verhindern Korrosion, und ihre Beständigkeit gegen Ammoniak und tierische Gase macht sie zur idealen Lösung für Zucht- und Verarbeitungsbetriebe. Dank der Verwendung eines Dekompressionsventils hält die Leuchte plötzlichen Temperaturschwankungen problemlos stand, und die höchste Schlagfestigkeitsklasse IK10 (für die PC-Version) garantiert Zuverlässigkeit unter schwierigsten Betriebsbedingungen. Die Tuba IP69K ENDURA erreicht bis zu 194 lm/W und erfüllt damit die Anforderungen der höchsten Energieklasse A. Es sind Durchgangsverdrahtungsvarianten, verschiedene Lichtverteilungen und zwei Längen (630 und 1220 mm) erhältlich. Darüber hinaus gewährleisten Versionen mit UGR<19, UGR<22, UGR<25 auch in anspruchsvollen Anwendungen visuellen Komfort. Minimalistisches Design, einfache Installation und Wartung machen die IP69K Tuba zu einer zuverlässigen und zeitlosen Lösung.

### UGR < 19

Der Unified Glare Rating ist ein Indikator für die Blendung. Je niedriger der Unified Glare Rating (UGR), desto geringer die Blendung.

## ANWENDUNGSBEREICHE

Ideal für Orte, die regelmäßig mit Hochdruck gereinigt werden müssen, wie Autowaschanlagen, Kläranlagen, Lebensmittelverarbeitungsbetriebe oder Schlachthöfe. Es eignet sich hervorragend für Umgebungen mit hoher Luftfeuchtigkeit, extremen Minus- und Plus-Temperaturen und für den Einsatz in aggressiven Dämpfen – von Kühl- und Gefrierräumen über Pilzzuchtanlagen, Tier- und Pflanzenzucht bis hin zur Schwerindustrie. Dank seiner höchsten chemischen, mechanischen und thermischen Beständigkeit ist es eine zuverlässige Lösung für die Industrie.

# TUBA IP69K ENDURA GLASS 630MM 5150LM 840 CN IK06 32W

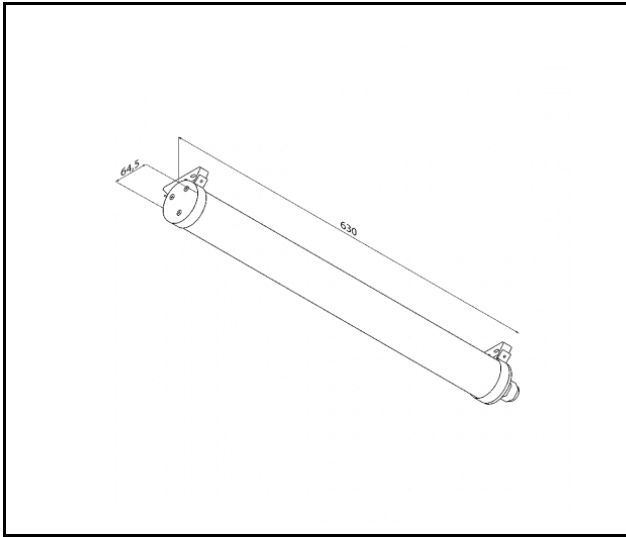
DETAILLIERTE PRODUKTKARTE

## TABLE TECHNISCHE PARAMETER

<b>Index:</b>	013409	<b>Material Gehäuse:</b>	rostfreier Stahl
<b>EAN:</b>	5905963013409	<b>Abmessungen (H/B/T/H) [mm]:</b>	660/64.5
<b>Lichtquelle:</b>	LED modul	<b>Einbaumaße [mm]:</b>	602.5/195x152
<b>Nennleistung der Leuchte [W]:</b>	32	<b>IK-Stoßfestigkeitsgrad:</b>	IK06
<b>Lichtstrom [lm]:</b>	5150	<b>IP-Schutzart:</b>	IP69K
<b>Versorgungsspannung [V]:</b>	220-240	<b>Montage:</b>	Anbau-, Hänge-
<b>Frequenz:</b>	50-60	<b>Betriebstemperatur [°C]:</b>	von -25 bis +50
<b>Lichtausbeute [lm/W]:</b>	161	<b>Einstellung des Neigungswinkels [°]:</b>	ja
<b>Energieeffizienzklasse:</b>	B	<b>Kabeltyp:</b>	H07RN-F 3x1,5
<b>Schutzklasse:</b>	I	<b>Kabellänge [m]:</b>	1.40
<b>Farbtemperatur [K]:</b>	4000	<b>Zubehör Enthalten:</b>	Aufputzhalterung
<b>Farb- wiedergabe- index (Ra) &gt;:</b>	80	<b>Durch- verdrahtung:</b>	LS1
<b>SDCM:</b>	3	<b>Menge auf der Palette [Stück]:</b>	24
<b>Lebensdauer LED L70B50 [h]:</b>	125000	<b>Eigengewicht [kg]:</b>	2.750
<b>Lebensdauer LED L80B10 [h]:</b>	80000	<b>Verteilungstyp:</b>	CN
<b>Lebensdauer LED L90B10 [h]:</b>	38000	<b>Garantie [Jahre]:</b>	5
<b>Abstrahl- winkel [°]:</b>	35/67	<b>CE-Zertifikat:</b>	97/2025
<b>Überspannungsschutz [kV]:</b>	2	<b>HACCP:</b>	852/2004
<b>Material Diffusor:</b>	Glas	<b>Anleitung:</b>	PDF Herunterladen
<b>Farbe Diffusor:</b>	transparent	<b>ISO Zertifikat:</b>	9001:2015, 14001:2015, 45001:2018, 50001:2018
<b>Optik:</b>	Linsenmatrize	<b>Plik LDT:</b>	<a href="#">Download</a>
<b>Material Optik:</b>	PC		

# TUBA IP69K ENDURA GLASS 630MM 5150LM 840 CN IK06 32W

DETAILLIERTE PRODUKTKARTE  
TECHNICAL PICTURES



Erstellungsdatum der Karte: 12 August 2025

Der Hersteller behält sich das Recht vor, Produktverbesserungen und Designänderungen oder Modernisierung in den Produkten vorzunehmen. \* Parametertoleranz beträgt +/- 10 %Das Produktdatenblatt ist kein kommerzielles Angebot.



Dieses Produkt unterliegt dem Recycling von elektrischen und elektronischen Geräten(WEEE)



Zertifikat CE - Nr: 97/2025