

# TUBA IP69K ENDURA GLASS 1220MM 9700LM 840 DALI 105D IK06 59W

SZCZEGÓŁOWA KARTA PRODUKTU



## PARAMETRY TECHNICZNE

Indeks:	013782
Stopień szczelności:	IP69K
Odporność na uderzenia:	IK06
Moc znamionowa oprawy [W]*:	59
Strumień świetlny oprawy [lm]*:	9700
Temperatura barwowa [K]:	4000
Materiał korpusu:	stal nierdzewna
Materiał klosza:	szkło
Sposób montażu:	natynkowy, zwieszany

## CHARAKTERYSTYKA

Tuba IP69K ENDURA to cylindryczna oprawa do zadań specjalnych – tam, gdzie inne rozwiązania zawodzą. W wersji ENDURA, z wydzieloną puszką na zasilacz zaprojektowana z myślą o ekstremalnych warunkach temperaturowych – do 50 (70) st. C. Łączy najwyższą szczelność, odporność chemiczną i trwałość mechaniczną. Spełnienie wymagań normy dla IP69K oznacza pełną ochronę przed pyłem (IP6X) oraz całkowitą odporność na wodę pod ekstremalnie wysokim ciśnieniem (100 bar) przy 80°C (IPX9K). To sprawia, że oprawa jest idealnym rozwiązaniem do miejsc wymagających intensywnego czyszczenia, także z użyciem silnych strumieni wody i detergentów. Tuba IP69K ENDURA została zaprojektowana do pracy w najbardziej wymagających warunkach. Wykonana z chemoodpornych materiałów: PMMA i ekstremalnie odpornego szkła borokrzemowego – zapewnia wyjątkową trwałość nawet w agresywnym środowisku przemysłowym. Toczone ze stali kwasoodpornej endcapy eliminują ryzyko korozji, a odporność na amoniak i gazy odzwierzcę czyni ją idealnym rozwiązaniem dla obiektów hodowlanych i przetwórczych. Dzięki zastosowaniu zaworu dekompresyjnego oprawa bez problemu znosi gwałtowne zmiany temperatur, a najwyższa klasa odporności na uderzenia IK10 (dla wersji PC) gwarantuje niezawodność w najtrudniejszych warunkach eksploatacyjnych. Tuba IP69K ENDURA osiąga do 194 lm/W, spełniając wymagania najwyższej klasy energetycznej A. Dostępne są wersje przelotowe, różne rozsyły soczewkowe oraz dwie długości (630 i 1220 mm). Dodatkowo, wersje o UGR<19, UGR<22, UGR<25 zapewniają komfort wizualny nawet w wymagających aplikacjach. Minimalistyczny design, łatwość montażu i utrzymania czystości sprawiają, że Tuba IP69K to rozwiązanie niezawodne i ponadczasowe.

### UGR < 19

Unified Glare Rating jest wskaźnikiem charakteryzującym oślnienie. Im niższy wskaźnik ujednocnionej oceny oświetlenia (UGR) tym mniejsze oślnienie.

## ZASTOSOWANIE

Idealna do miejsc wymagających regularnego mycia pod wysokim ciśnieniem, takich jak myjnie samochodowe, oczyszczalnie ścieków, zakłady przetwórstwa spożywczego czy rzeźnie. Doskonale radzi sobie w środowiskach o wysokiej wilgotności, skrajnych temperaturach ujemnych i dodatnich, do pracy w agresywnych oparach – od chłodni i mroźni po pieczarkarnie, hodowle zwierząt i roślin, po przemysł ciężki. Dzięki najwyższej odporności chemicznej, mechanicznej i termicznej jest niezawodnym rozwiązaniem dla przemysłu.

# TUBA IP69K ENDURA GLASS 1220MM 9700LM 840 DALI 105D IK06 59W

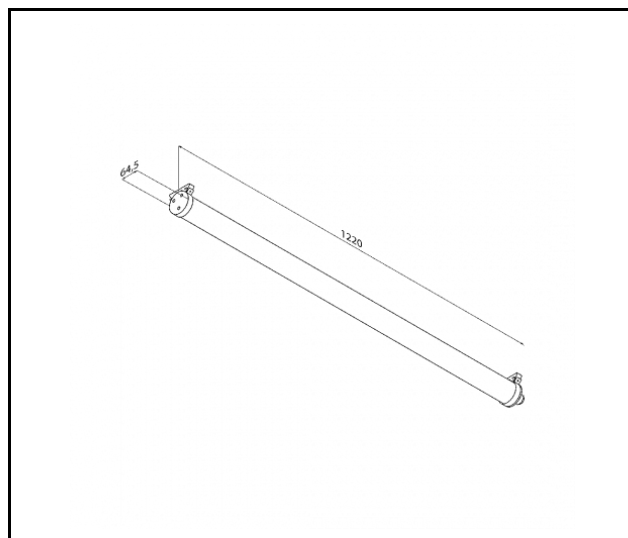
SZCZEGÓŁOWA KARTA PRODUKTU

## TABELA PARAMETRÓW TECHNICZNYCH

Indeks:	013782	Wymiary (W/S/G/Z) [mm]:	1281/64.5
EAN:	5905963013782	Wymiary montażowe [mm]:	1195.5/195x152
Źródło światła:	moduł LED	Odporność na uderzenia:	IK06
Moc znamionowa oprawy [W]:	59	Stopień szczelności:	IP69K
Strumień świetlny oprawy [lm]:	9700	Sposób montażu:	natynkowy, zwieszany
Znamionowe napięcie zasilania [V]:	220-240	Temperatura pracy [°C]:	od -25 do +50
Częstotliwość [Hz]:	50-60	Regulacja kąta nachylenia [°]:	tak
Skuteczność świetlna oprawy [lm/W]:	164	DIMM DALI:	tak
Klasa energetyczna:	B	Przewód - typ:	H05VV-F 5X0,75
Klasa ochrony:	I	Przewód - długość [m]:	1.40
Temperatura barwowa [K]:	4000	Akcesoria w komplecie:	uchwyt natynkowy
Wskaźnik oddawania barw (Ra) >:	80	Okablowanie przelotowe:	LS1
SDCM:	3	Liczba sztuk na palecie [szt]:	20
Żywotność LED L70B50 [h]:	125000	Waga netto [kg]:	3.700
Żywotność LED L80B10 [h]:	80000	Typ rozsyłu:	symetryczny
Żywotność LED L90B10 [h]:	38000	Gwarancja [lata]:	5
Kąt świecenia [°]:	105	Certyfikat CE:	<a href="#">97/2025</a>
Zabezpieczenie przeciwprzepięciowe [kV]:	2	Certyfikat HACCP:	<a href="#">852/2004</a>
Materiał klosza:	szkło	Instrukcja:	<a href="#">Pobierz PDF</a>
Kolor klosza:	transparentny	Certyfikaty ISO:	9001:2015, 14001:2015, 45001:2018, 50001:2018
Materiał korpusu:	stal nierdzewna	Plik LDT:	<a href="#">Pobierz</a>

# TUBA IP69K ENDURA GLASS 1220MM 9700LM 840 DALI 105D IK06 59W

SZCZEGÓŁOWA KARTA PRODUKTU  
RYSUNKI TECHNICZNE



Data utworzenia karty: 29 kwiecień 2026

Producent zastrzega sobie prawo do zmian w toku udoskonalenia produktów oraz do zmian konstrukcyjnych lub modernizacji w prezentowanym produkcie. Oprawa spełnia warunki dyrektywy unijnej ROHS 2001/65/UE. Karta techniczna produktu nie jest ofertą handlową. \*Tolerancja parametru wynosi +/- 10%.



Ten produkt podlega zasadom recyklingu sprzętu elektrycznego i elektronicznego



Certyfikat CE - Nr:97/2025