

TUBA IP69K ENDURA GLASS 1220MM 7750LM 840 120D IK06 40W

SZCZEGÓŁOWA KARTA PRODUKTU



PARAMETRY TECHNICZNE

Indeks:	013751
Stopień szczelności:	IP69K
Odporność na uderzenia:	IK06
Moc znamionowa oprawy [W]*:	40
Strumień świetlny oprawy [lm]*:	7750
Temperatura barwowa [K]:	4000
Materiał korpusu:	stal nierdzewna
Materiał klosza:	szkło
Sposób montażu:	natynkowy, zwieszany

CHARAKTERYSTYKA

Tuba IP69K ENDURA to cylindryczna oprawa do zadań specjalnych – tam, gdzie inne rozwiązania zawodzą. W wersji ENDURA, z wydzieloną puszką na zasilacz zaprojektowana z myślą o ekstremalnych warunkach temperaturowych – do 50 (70) st. C. Łączy najwyższą szczelność, odporność chemiczną i trwałość mechaniczną. Spełnienie wymagań normy dla IP69K oznacza pełną ochronę przed pyłem (IP6X) oraz całkowitą odporność na wodę pod ekstremalnie wysokim ciśnieniem (100 bar) przy 80°C (IPX9K). To sprawia, że oprawa jest idealnym rozwiązaniem do miejsc wymagających intensywnego czyszczenia, także z użyciem silnych strumieni wody i detergentów. Tuba IP69K ENDURA została zaprojektowana do pracy w najbardziej wymagających warunkach. Wykonana z chemoodpornych materiałów: PMMA i ekstremalnie odpornego szkła borokrzemowego – zapewnia wyjątkową trwałość nawet w agresywnym środowisku przemysłowym. Toczone ze stali kwasoodpornej endcapy eliminują ryzyko korozji, a odporność na amoniak i gazy odzwierzęce czyni ją idealnym rozwiązaniem dla obiektów hodowlanych i przetwórczych. Dzięki zastosowaniu zaworu dekompresyjnego oprawa bez problemu znosi gwałtowne zmiany temperatur, a najwyższa klasa odporności na uderzenia IK10 (dla wersji PC) gwarantuje niezawodność w najtrudniejszych warunkach eksploatacyjnych. Tuba IP69K ENDURA osiąga do 194 lm/W, spełniając wymagania najwyższej klasy energetycznej A. Dostępne są wersje przelotowe, różne rozsyły soczewkowe oraz dwie długości (630 i 1220 mm). Dodatkowo, wersje o UGR<19, UGR<22, UGR<25 zapewniają komfort wizualny nawet w wymagających aplikacjach. Minimalistyczny design, łatwość montażu i utrzymania czystości sprawiają, że Tuba IP69K to rozwiązanie niezawodne i ponadczasowe.

UGR < 19

Unified Glare Rating jest wskaźnikiem charakteryzującym oślnienie. Im niższy wskaźnik ujednoczonej oceny oświetlenia (UGR) tym mniejsze oślnienie.

ZASTOSOWANIE

Idealna do miejsc wymagających regularnego mycia pod wysokim ciśnieniem, takich jak myjnie samochodowe, oczyszczalnie ścieków, zakłady przetwórstwa spożywczego czy rzeźnie. Doskonale radzi sobie w środowiskach o wysokiej wilgotności, skrajnych temperaturach ujemnych i dodatnich, do pracy w agresywnych oparach – od chłodni i mroźni po pieczarkarnie, hodowle zwierząt i roślin, po przemysł ciężki. Dzięki najwyższej odporności chemicznej, mechanicznej i termicznej jest niezawodnym rozwiązaniem dla przemysłu.

TUBA IP69K ENDURA GLASS 1220MM 7750LM 840 120D IK06 40W

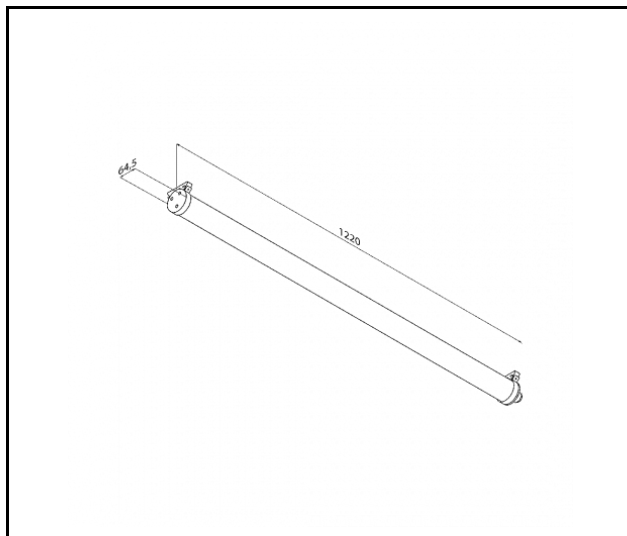
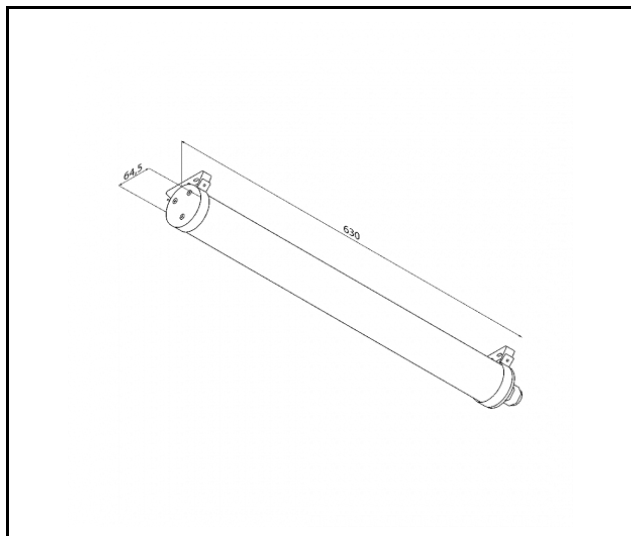
SZCZEGÓŁOWA KARTA PRODUKTU

TABELA PARAMETRÓW TECHNICZNYCH

Indeks:	013751	Wymiary (W/S/G/Z) [mm]:	1281/64.5
EAN:	5905963013751	Wymiary montażowe [mm]:	1195.5/195x152
Źródło światła:	moduł LED	Odporność na uderzenia:	IK06
Moc znamionowa oprawy [W]:	40	Stopień szczelności:	IP69K
Strumień świetlny oprawy [lm]:	7750	Sposób montażu:	natynkowy, zwieszany
Znamionowe napięcie zasilania [V]:	220-240	Temperatura pracy [°C]:	od -25 do +70
Częstotliwość [Hz]:	50-60	Regulacja kąta nachylenia [°]:	tak
Skuteczność świetlna oprawy [lm/W]:	194	Przewód - typ:	H07RN-F 3x1,5
Klasa energetyczna:	A	Przewód - długość [m]:	1.40
Klasa ochrony:	I	Akcesoria w komplecie:	uchwyt natynkowy
Temperatura barwowa [K]:	4000	Okablowanie przelotowe:	LS1
Wskaźnik oddawania barw (Ra) >:	80	Liczba sztuk na palecie [szt]:	20
SDCM:	3	Waga netto [kg]:	3.600
Żywotność LED L70B50 [h]:	125000	Typ rozsyłu:	symetryczny
Żywotność LED L80B10 [h]:	80000	Gwarancja [lata]:	5
Żywotność LED L90B10 [h]:	38000	Certyfikat CE:	97/2025
Kąt świecenia [°]:	120	Certyfikat HACCP:	852/2004
Zabezpieczenie przeciwprzepięciowe [kV]:	1	Instrukcja:	Pobierz PDF
Materiał klosza:	szkło	Certyfikaty ISO:	9001:2015, 14001:2015, 45001:2018, 50001:2018
Kolor klosza:	transparentny	Plik LDT:	Pobierz
Materiał korpusu:	stal nierdzewna		

TUBA IP69K ENDURA GLASS 1220MM 7750LM 840 120D IK06 40W

SZCZEGÓŁOWA KARTA PRODUKTU
RYSUNKI TECHNICZNE



Data utworzenia karty: 29 kwiecień 2026

Producent zastrzega sobie prawo do zmian w toku udoskonalenia produktów oraz do zmian konstrukcyjnych lub modernizacji w prezentowanym produkcie. Oprawa spełnia warunki dyrektywy unijnej ROHS 2001/65/UE. Karta techniczna produktu nie jest ofertą handlową. *Tolerancja parametru wynosi +/- 10%.



Ten produkt podlega zasadom recyklingu sprzętu elektrycznego i elektronicznego



Certyfikat CE - Nr:97/2025