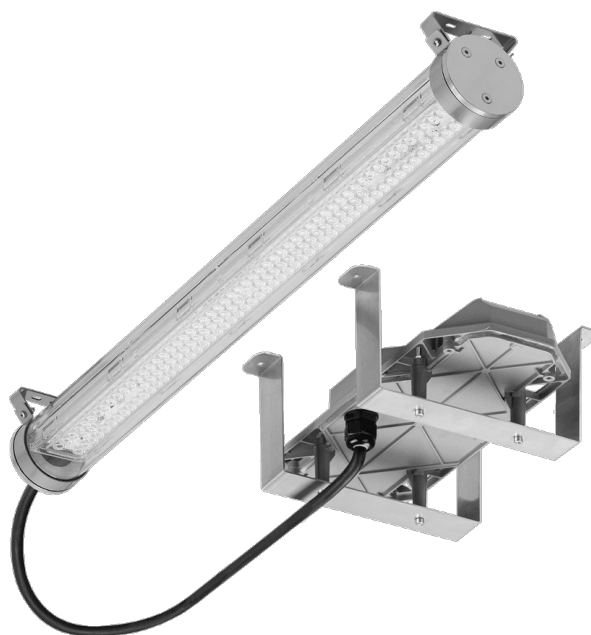


TUBA IP69K ENDURA PMMA 630MM 5000LM 840 DAN IK05 32W

SZCZEGÓŁOWA KARTA PRODUKTU



PARAMETRY TECHNICZNE

Indeks:	013478
Stopień szczelności:	IP69K
Odporność na uderzenia:	IK05
Moc znamionowa oprawy [W]*:	32
Strumień świetlny oprawy [lm]*:	5000
Temperatura barwowa [K]:	4000
Materiał korpusu:	stal nierdzewna
Materiał klosza:	PMMA
Materiał optyki:	PC
Sposób montażu:	natynkowy, zwieszany

CHARAKTERYSTYKA

Tuba IP69K ENDURA to cylindryczna oprawa do zadań specjalnych – tam, gdzie inne rozwiązania zawodzą. W wersji ENDURA, z wydzieloną puszką na zasilacz zaprojektowana z myślą o ekstremalnych warunkach temperaturowych – do 50 (70) st. C. Łączy najwyższą szczelność, odporność chemiczną i trwałość mechaniczną. Spełnienie wymagań normy dla IP69K oznacza pełną ochronę przed pyłem (IP6X) oraz całkowitą odporność na wodę pod ekstremalnie wysokim ciśnieniem (100 bar) przy 80°C (IPX9K). To sprawia, że oprawa jest idealnym rozwiązaniem do miejsc wymagających intensywnego czyszczenia, także z użyciem silnych strumieni wody i detergentów. Tuba IP69K ENDURA została zaprojektowana do pracy w najbardziej wymagających warunkach. Wykonana z chemoodpornych materiałów: PMMA i ekstremalnie odpornego szkła borokrzemowego – zapewnia wyjątkową trwałość nawet w agresywnym środowisku przemysłowym. Toczone ze stali kwasoodpornej endcapy eliminują ryzyko korozji, a odporność na amoniak i gazy odzwierzcę czyni ją idealnym rozwiązaniem dla obiektów hodowlanych i przetwórczych. Dzięki zastosowaniu zaworu dekompresyjnego oprawa bez problemu znosi gwałtowne zmiany temperatur, a najwyższa klasa odporności na uderzenia IK10 (dla wersji PC) gwarantuje niezawodność w najtrudniejszych warunkach eksploatacyjnych. Tuba IP69K ENDURA osiąga do 194 lm/W, spełniając wymagania najwyższej klasy energetycznej A. Dostępne są wersje przelotowe, różne rozsyły soczewkowe oraz dwie długości (630 i 1220 mm). Dodatkowo, wersje o UGR<19, UGR<22, UGR<25 zapewniają komfort wizualny nawet w wymagających aplikacjach. Minimalistyczny design, łatwość montażu i utrzymania czystości sprawiają, że Tuba IP69K to rozwiązanie niezawodne i ponadczasowe.

UGR < 19

Unified Glare Rating jest wskaźnikiem charakteryzującym oślnienie. Im niższy wskaźnik ujednoczonej oceny oświetlenia (UGR) tym mniejsze oślnienie.

ZASTOSOWANIE

Idealna do miejsc wymagających regularnego mycia pod wysokim ciśnieniem, takich jak myjnie samochodowe, oczyszczalnie ścieków, zakłady przetwórstwa spożywczego czy rzeźnie. Doskonale radzi sobie w środowiskach o wysokiej wilgotności, skrajnych temperaturach ujemnych i dodatnich, do pracy w agresywnych oparach – od chłodni i mroźni po pieczarkarnie, hodowle zwierząt i roślin, po przemysł ciężki. Dzięki najwyższej odporności chemicznej, mechanicznej i termicznej jest niezawodnym rozwiązaniem dla przemysłu.

TUBA IP69K ENDURA PMMA 630MM 500LM 840 DAN IK05 32W

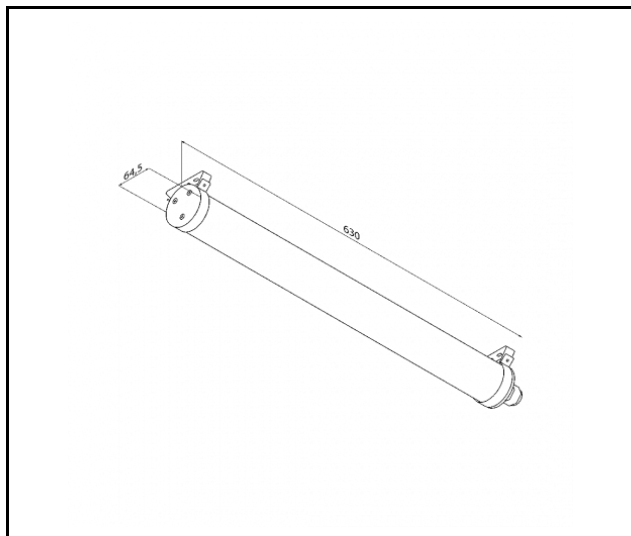
SZCZEGÓŁOWA KARTA PRODUKTU

TABELA PARAMETRÓW TECHNICZNYCH

Indeks:	013478	Materiał korpusu:	stal nierdzewna
EAN:	5905963013478	Wymiary (W/S/G/Z) [mm]:	660/64.5
Źródło światła:	moduł LED	Wymiary montażowe [mm]:	602.5/195x152
Moc znamionowa oprawy [W]:	32	Odporność na uderzenia:	IK05
Strumień świetlny oprawy [lm]:	5000	Stopień szczelności:	IP69K
Znamionowe napięcie zasilania [V]:	220-240	Sposób montażu:	natynkowy, zwieszany
Częstotliwość [Hz]:	50-60	Temperatura pracy [°C]:	od -25 do +50
Skuteczność świetlna oprawy [lm/W]:	156	Regulacja kąta nachylenia [°]:	tak
Klasa energetyczna:	C	Przewód - typ:	H07RN-F 3x1,5
Klasa ochrony:	I	Przewód - długość [m]:	1.40
Temperatura barwowa [K]:	4000	Akcesoria w komplecie:	uchwyt natynkowy
Wskaźnik oddawania barw (Ra) >:	80	Okablowanie przelotowe:	LS1
SDCM:	3	Liczba sztuk na palecie [szt]:	24
Żywotność LED L70B50 [h]:	125000	Waga netto [kg]:	2.750
Żywotność LED L80B10 [h]:	80000	Typ rozsyłu:	DAN
Żywotność LED L90B10 [h]:	38000	Gwarancja [lata]:	5
Kąt świecenia [°]:	butterfly	Certyfikat CE:	97/2025
Zabezpieczenie przeciwprzepięciowe [kV]:	1	Certyfikat HACCP:	852/2004
Materiał klosza:	PMMA	Instrukcja:	Pobierz PDF
Kolor klosza:	transparentny	Certyfikaty ISO:	9001:2015, 14001:2015, 45001:2018, 50001:2018
Optyka:	matryca soczewkowa	Plik LDT:	Pobierz
Materiał optyki:	PC		

TUBA IP69K ENDURA PMMA 630MM 5000LM 840 DAN IK05 32W

SZCZEGÓŁOWA KARTA PRODUKTU
RYSUNKI TECHNICZNE



Data utworzenia karty: 29 kwiecień 2026

Producent zastrzega sobie prawo do zmian w toku udoskonalenia produktów oraz do zmian konstrukcyjnych lub modernizacji w prezentowanym produkcie. Oprawa spełnia warunki dyrektywy unijnej ROHS 2001/65/UE. Karta techniczna produktu nie jest ofertą handlową. *Tolerancja parametru wynosi +/- 10%.



Ten produkt podlega zasadom recyklingu sprzętu elektrycznego i elektronicznego



Certyfikat CE - Nr:97/2025