

TUBA IP69K ENDURA GLASS 630MM 4850LM 840 105D IK06 32W

SZCZEGÓŁOWA KARTA PRODUKTU



PARAMETRY TECHNICZNE

| | |
|---------------------------------|----------------------|
| Indeks: | 013133 |
| Stopień szczelności: | IP69K |
| Odporność na uderzenia: | IK06 |
| Moc znamionowa oprawy [W]*: | 32 |
| Strumień świetlny oprawy [lm]*: | 4850 |
| Temperatura barwowa [K]: | 4000 |
| Materiał korpusu: | stal nierdzewna |
| Materiał klosza: | szkło |
| Materiał optyki: | PC |
| Sposób montażu: | natynkowy, zwieszany |

CHARAKTERYSTYKA

Tuba IP69K ENDURA to cylindryczna oprawa do zadań specjalnych – tam, gdzie inne rozwiązania zawodzą. W wersji ENDURA, z wydzieloną puszką na zasilacz zaprojektowana z myślą o ekstremalnych warunkach temperaturowych – do 50 (70) st. C. Łączy najwyższą szczelność, odporność chemiczną i trwałość mechaniczną. Spełnienie wymagań normy dla IP69K oznacza pełną ochronę przed pyłem (IP6X) oraz całkowitą odporność na wodę pod ekstremalnie wysokim ciśnieniem (100 bar) przy 80°C (IPX9K). To sprawia, że oprawa jest idealnym rozwiązaniem do miejsc wymagających intensywnego czyszczenia, także z użyciem silnych strumieni wody i detergentów. Tuba IP69K ENDURA została zaprojektowana do pracy w najbardziej wymagających warunkach. Wykonana z chemoodpornych materiałów: PMMA i ekstremalnie odpornego szkła borokrzemowego – zapewnia wyjątkową trwałość nawet w agresywnym środowisku przemysłowym. Toczone ze stali kwasoodpornej endcapy eliminują ryzyko korozji, a odporność na amoniak i gazy odzwierzęce czyni ją idealnym rozwiązaniem dla obiektów hodowlanych i przetwórczych. Dzięki zastosowaniu zaworu dekompresyjnego oprawa bez problemu znosi gwałtowne zmiany temperatur, a najwyższa klasa odporności na uderzenia IK10 (dla wersji PC) gwarantuje niezawodność w najtrudniejszych warunkach eksploatacyjnych. Tuba IP69K ENDURA osiąga do 194 lm/W, spełniając wymagania najwyższej klasy energetycznej A. Dostępne są wersje przelotowe, różne rozsyły soczewkowe oraz dwie długości (630 i 1220 mm). Dodatkowo, wersje o UGR<19, UGR<22, UGR<25 zapewniają komfort wizualny nawet w wymagających aplikacjach. Minimalistyczny design, łatwość montażu i utrzymania czystości sprawiają, że Tuba IP69K to rozwiązanie niezawodne i ponadczasowe.

UGR < 19

Unified Glare Rating jest wskaźnikiem charakteryzującym oślnienie. Im niższy wskaźnik ujednoczonej oceny oświetlenia (UGR) tym mniejsze oślnienie.

ZASTOSOWANIE

Idealna do miejsc wymagających regularnego mycia pod wysokim ciśnieniem, takich jak myjnie samochodowe, oczyszczalnie ścieków, zakłady przetwórstwa spożywczego czy rzeźnie. Doskonale radzi sobie w środowiskach o wysokiej wilgotności, skrajnych temperaturach ujemnych i dodatnich, do pracy w agresywnych oparach – od chłodni i mroźni po pieczarkarnie, hodowle zwierząt i roślin, po przemysł ciężki. Dzięki najwyższej odporności chemicznej, mechanicznej i termicznej jest niezawodnym rozwiązaniem dla przemysłu.

TUBA IP69K ENDURA GLASS 630MM 4850LM 840 105D IK06 32W

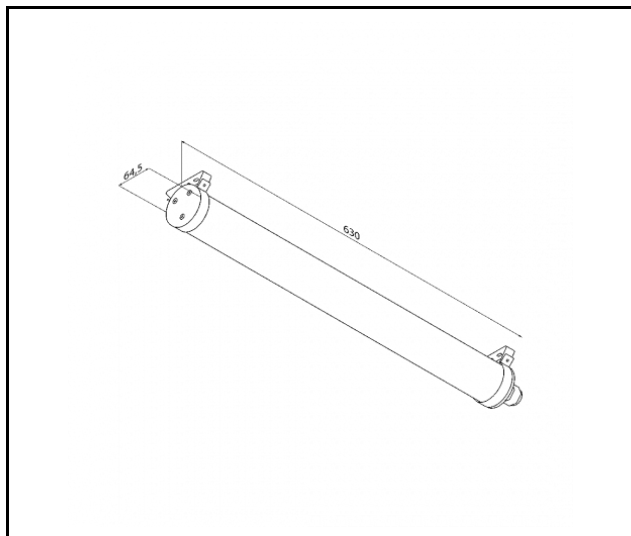
SZCZEGÓŁOWA KARTA PRODUKTU

TABELA PARAMETRÓW TECHNICZNYCH

| | | | |
|------------------------------------------|--------------------|--------------------------------|-------------------------|
| Indeks: | 013133 | Materiał optyki: | PC |
| EAN: | 5905963013133 | Materiał korpusu: | stal nierdzewna |
| Źródło światła: | moduł LED | Wymiary (W/S/G/Z) [mm]: | 660/64.5 |
| Moc znamionowa oprawy [W]: | 32 | Wymiary montażowe [mm]: | 602.5/195x152 |
| Strumień świetlny oprawy [lm]: | 4850 | Odporność na uderzenia: | IK06 |
| Znamionowe napięcie zasilania [V]: | 220-240 | Stopień szczelności: | IP69K |
| Częstotliwość [Hz]: | 50-60 | Sposób montażu: | natynkowy, zwieszany |
| Skuteczność świetlna oprawy [lm/W]: | 152 | Temperatura pracy [°C]: | od -25 do +50 |
| Klasa energetyczna: | C | Regulacja kąta nachylenia [°]: | tak |
| Klasa ochrony: | I | Przewód - typ: | H07RN-F 3x1,5 |
| Temperatura barwowa [K]: | 4000 | Przewód - długość [m]: | 1.40 |
| Wskaźnik oddawania barw (Ra) >: | 80 | Akcesoria w komplecie: | uchwyt natynkowy |
| SDCM: | 3 | Okablowanie przelotowe: | LS1 |
| Żywotność LED L70B50 [h]: | 125000 | Liczba sztuk na palecie [szt]: | 24 |
| Żywotność LED L80B10 [h]: | 80000 | Waga netto [kg]: | 2.750 |
| Żywotność LED L90B10 [h]: | 38000 | Typ rozsyłu: | symetryczny |
| Kąt świecenia [°]: | 105 | Gwarancja [lata]: | 5 |
| Zabezpieczenie przeciwprzepięciowe [kV]: | 1 | Certyfikat CE: | 97/2025 |
| Materiał klosza: | szkło | Instrukcja: | Pobierz PDF |
| Kolor klosza: | transparentny | Plik LDT: | Pobierz |
| Optyka: | matryca soczewkowa | | |

TUBA IP69K ENDURA GLASS 630MM 4850LM 840 105D IK06 32W

SZCZEGÓŁOWA KARTA PRODUKTU
RYSUNKI TECHNICZNE



Data utworzenia karty: 12 sierpień 2025

Producent zastrzega sobie prawo do zmian w toku udoskonalenia produktów oraz do zmian konstrukcyjnych lub modernizacji w prezentowanym produkcie. Oprawa spełnia warunki dyrektywy unijnej ROHS 2001/65/UE. Karta techniczna produktu nie jest ofertą handlową. *Tolerancja parametru wynosi +/- 10%.



Ten produkt podlega zasadom recyklingu sprzętu elektrycznego i elektronicznego



Certyfikat CE - Nr: 97/2025