

QUEST LED EVO XS ENDURA HB NT 3400LM DALI I KL. IP67 740 120D 20W

SZCZEGÓŁOWA KARTA PRODUKTU



Zdjęcie poglądowe nie uwzględniające zawartych w zestawie uchwytów do montażu natynkowego.
Overview photo not including the included surface-mount brackets.



PARAMETRY TECHNICZNE

Indeks:	839146
Stopień szczelności:	IP67
Odporność na uderzenia:	IK10
Moc znamionowa oprawy [W]*:	20
Strumień świetlny oprawy [lm]*:	3400
Temperatura barwowa [K]:	4000
Wskaźnik oddawania barw (Ra) >:	70
SDCM:	3
Klasa ochronności:	I
Klasa energetyczna:	B

CHARAKTERYSTYKA

Odmiana Endura opraw Quest LED Evo XS, ich wersji typu high-bay: natynkowych Quest LED Evo XS HB NT oraz zwieszanych Quest LED Evo XS HB Z to kompaktowe, a zarazem niezwykle wydajne naświetlacze klasy premium, produkowane w Polsce, przystosowane do pracy w wysokich temperaturach (do 50 stopni C). Korpus wykonany z ciśnieniowego odlewu aluminium w klasie korozyjności C5, malowany proszkowo, bez zewnętrznego radiatora i zeber utrudniających utrzymanie w czystości. Podstawowa wersja posiada ramię stalowe z podziałką co 7,5 stopnia, natomiast wersja highbay endura (HB NT) występuje w formie natynkowej. Klosz stanowi szyba hartowana, pod którą znajdują się diody LED o najwyższej wydajności. Różne rodzaje optyki, szczególnie asymetrycznych, zapewniają dużą swobodę w doborze pod konkretne rozwiązanie. Dzięki najwyższej na rynku szczelności (IP67) i maksymalnej odporności na uderzenia (IK10), sprawdzi się w każdych warunkach – niezależnie od pogody i miejsca montażu. Nowa wersja uznanego i sprawdzonego modelu QUEST w najmniejszej odświeżeniu oferuje jeszcze lepsze parametry świetlne, osiągając skuteczność przekraczającą 170 lm/W. Odmiana Endura również spełnia wymagania normy PN-EN 60598-2 cz.5, co pozwala na ich klasyfikację jako projektory iluminacyjne. Oznacza to pełną swobodę montażu w dowolnej pozycji, z możliwością obrotu o 360° i odpornością na silny wiatr – przewaga, której nie oferują pozostałe naświetlacze. Dodatkowym atutem dla wykonawców jest szczelna szybkozłączka – innowacyjne rozwiązanie eliminujące tradycyjne, czasochłonne metody łączenia (na śrubki). Dzięki intuicyjnemu systemowi kolorowych zapadek montaż złącza staje się prosty, szybki i beznarzędziowy. Zestaw akcesoriów obejmuje: uchwyty do montażu na słupie (wersja podstawowa); ramkę do montażu podtynkowego, np. wiaty (wersja podstawowa); przesłony ograniczające zanieczyszczenie światłem (wersja podstawowa); siatki ochronne w dwóch kolorach o różnym stopniu redukcji światła (biała RAL7016: 4%, w kolorze korpusu RAL7016: 8%).

ZASTOSOWANIE

Quest LED Evo XS Endura i Quest LED Evo XS Endura HB NT znajduje zastosowanie w: oświetlaniu obiektów oświatowo-wychowawczo-administracyjnych, halach, garażach, przejściach, magazynach, sklepach, przemyśle spożywczym i obiektach handlowo-usługowych związanych z towarami spożywczymi iluminacji budynków, małych boiskach sportowych, otwartych przestrzeniach i parkingach, środowiskach o podwyższonej temperaturze otoczenia (do 50 stopni C). Możliwości montażu: jako naświetlacz, na słupach i masztach, na elewacjach budynków, jako highbay natynkowy (wersja HB NT), high-bay zwieszany (wersja HB Z) montaż podtynkowy (np. wiaty). Produkt szczególnie dobrze sprawdza się w zakładach i halach produkcyjnych oraz wielkopowierzchniowych magazynach, zwłaszcza w miejscach narażonych na działanie wysokich temperatur.

QUEST LED EVO XS ENDURA HB NT 3400LM DALI I KL. IP67 740 120D 20W

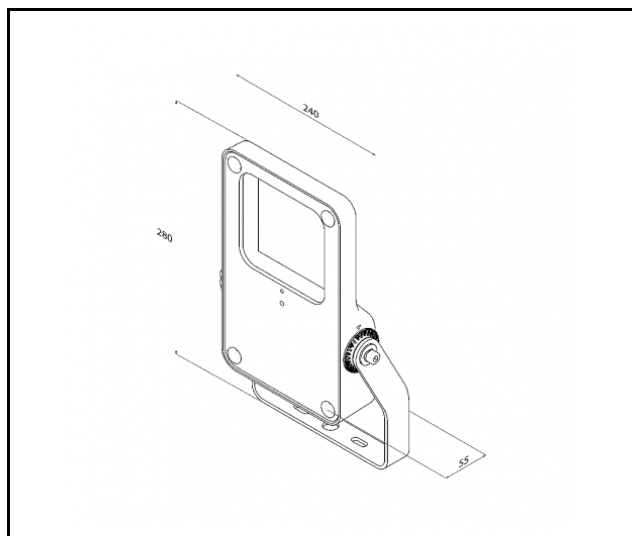
SZCZEGÓŁOWA KARTA PRODUKTU

TABELA PARAMETRÓW TECHNICZNYCH

Indeks:	839146	Stopień szczelności:	IP67
EAN:	5905963839146	Sposób montażu:	natynkowy
Źródło światła:	LED	Temperatura pracy [°C]:	od -20 do +50
Moc znamionowa oprawy [W]:	20	DIMM DALI:	tak
Znamionowe napięcie zasilania [V]:	220 - 240	Liczba jednostek osprzętu:	1
Częstotliwość [Hz]:	50-60	Liczba sztuk na palecie [szt]:	45
Strumień świetlny oprawy [lm]:	3400	Waga netto [kg]:	2.900
Skuteczność świetlna oprawy [lm/W]:	170	Kategoria typ:	Naświetlacze
Klasa energetyczna:	B	Zakres napięć AC [V]:	100-305
Klasa ochrony:	I	Wersja:	HB natynkowy
Temperatura barwowa [K]:	4000	Typ rozsyłu:	symetryczny
Wskaźnik oddawania barw (Ra) >:	70	Żywotność LED L70B50 [h]:	165 000
SDCM:	3	Żywotność LED L80B10 [h]:	103 000
Kąt świecenia [°]:	120	Żywotność LED L90B10 [h]:	48 000
Zabezpieczenie przeciwprzepięciowe [kV]:	6	Kategoria korozyjności:	C5-M
Materiał klosza:	szkło	Kategoria zastosowanie:	oświetlenie przemysłowe
Rodzaj klosza:	transparentny	Gwarancja [lata]:	5
Materiał korpusu:	aluminium	Certyfikat CE:	02/2025
Kolor korpusu:	RAL7016	Deklaracja środowiskowa (EPD):	816/2025
Wymiary (W/S/G/Z) [mm]:	280/240/55 (390/310/325)	Instrukcja:	Pobierz PDF
Wymiary montażowe [mm]:	265/45	Plik LDT:	Pobierz
Odporność na uderzenia:	IK10		

QUEST LED EVO XS ENDURA HB NT 3400LM DALI I KL. IP67 740 120D 20W

SZCZEGÓŁOWA KARTA PRODUKTU
RYSUNKI TECHNICZNE



QUEST LED EVO XS ENDURA HB NT 3400LM DALI I KL. IP67 740 120D 20W

SZCZEGÓŁOWA KARTA PRODUKTU

DOSTĘPNE AKCESORIA

indeks	Nazwa
WSEL438	Pilot zdalnego sterowania do czujnika ruchu WSEL438 HD01R.
840456	QUEST LED EVO XS ramka p/t RAL7016



Pilot zdalnego sterowania do czujnika ruchu WSEL438 HD01R. (WSEL438)



QUEST LED EVO XS ramka p/t RAL7016 (840456)

Data utworzenia karty: 05 wrzesień 2025

Producent zastrzega sobie prawo do zmian w toku udoskonalenia produktów oraz do zmian konstrukcyjnych lub modernizacji w prezentowanym produkcie. Oprawa spełnia warunki dyrektywy unijnej ROHS 2001/65/UE. Karta techniczna produktu nie jest ofertą handlową. *Tolerancja parametru wynosi +/- 10%.



Ten produkt podlega zasadom recyklingu sprzętu elektrycznego i elektronicznego



Certyfikat CE - Nr:02/2025