

# QUEST LED EVO XS ENDURA HB NT 6800LM DALI I

## SCHUTZKLASSE IP67 740 120D 40W

DETAILLIERTE PRODUKTKARTE



Zdjęcie poglądowe nie uwzględniające zawartych w zestawie uchwytów do montażu natynkowego.  
Overview photo not including the included surface-mount brackets.



### TECHNISCHE PARAMETER

<b>Index:</b>	839085
<b>IP-Schutzart:</b>	IP67
<b>IK-Stoßfestigkeitsgrad:</b>	IK10
<b>Nennleistung der Leuchte [W]*:</b>	40
<b>Lichtstrom [lm]*:</b>	6800
<b>Farbtemperatur [K]:</b>	4000
<b>Farb- wiedergabe- index (Ra) &gt;:</b>	70
<b>SDCM:</b>	3
<b>Schutzklasse:</b>	I
<b>Energieeffizienzklasse:</b>	B

### CHARAKTERISTIK

Die Endura-Variante der Quest LED Evo XS-Leuchten, ihre High-Bay-Versionen: die Aufputzleuchten Quest LED Evo XS HB NT und die Hängeleuchten Quest LED Evo XS HB Z sind kompakte und gleichzeitig äußerst leistungsstarke Premium-Strahler, die in Polen hergestellt werden und für den Einsatz bei hohen Temperaturen (bis zu 50 °C) geeignet. Das Gehäuse besteht aus druckgegossenem Aluminium der Korrosivitätsklasse C5, ist pulverbeschichtet und verfügt über keinen externen Kühlkörper und keine Rippen, die die Reinigung erschweren. Die Basisversion verfügt über einen Stahlarm mit einer Skalierung von 7,5 Grad, während die Highbay-Endura-Version (HB NT) als Aufputzversion erhältlich ist. Die Abdeckung besteht aus gehärtetem Glas, unter dem sich LEDs mit höchster Effizienz befinden. Verschiedene Arten von Optiken, insbesondere asymmetrische, bieten große Freiheit bei der Auswahl der für die jeweilige Lösung geeigneten Variante. Dank der höchsten Dichtigkeit auf dem Markt (IP67) und maximaler Schlagfestigkeit (IK10) eignet sie sich für alle Bedingungen – unabhängig vom Wetter und vom Montageort. Die neue Version des bewährten Modells QUEST in der kleinsten Ausführung bietet noch bessere Lichtparameter und erreicht eine Effizienz von über 170 lm/W. Die Endura-Variante erfüllt ebenfalls die Anforderungen der Norm PN-EN 60598-2 Teil 5, wodurch sie als Beleuchtungsprojektoren klassifiziert werden können. Das bedeutet volle Freiheit bei der Montage in jeder Position, mit einer Drehbarkeit um 360° und einer Widerstandsfähigkeit gegen starken Wind – ein Vorteil, den andere Scheinwerfer nicht bieten. Ein weiterer Vorteil für Installateure ist die dichte Schnellkupplung – eine innovative Lösung, die herkömmliche, zeitaufwändige Verbindungsmethoden (mit Schrauben) überflüssig macht. Dank des intuitiven Systems mit farbigen Verriegelungen ist die Montage der Kupplung einfach, schnell und ohne Werkzeug möglich. Das Zubehörset umfasst: Halterungen für die Montage an Masten (Basisversion); Rahmen für die Unterputzmontage, z. B. an Überdachungen (Basisversion); Blenden zur Begrenzung der Lichtverschmutzung (Basisversion); Schutzgitter in zwei Farben mit unterschiedlichem Lichtreduktionsgrad (weiß RAL7016: 4 %, in der Farbe des Gehäuses RAL7016: 8 %).

### ANWENDUNGSBEREICHE

Quest LED Evo XS Endura und Quest LED Evo XS Endura HB NT finden Anwendung in: Beleuchtung von Bildungs-, Erziehungs- und Verwaltungsgebäuden, Hallen, Garagen, Durchgängen, Lagerhallen, Geschäften, der Lebensmittelindustrie und Handels- und Dienstleistungsgebäuden im Zusammenhang mit Lebensmitteln, der Beleuchtung von Gebäuden, kleinen Sportplätzen, Freiflächen und Parkplätzen sowie in Umgebungen mit erhöhter Umgebungstemperatur (bis zu 50 °C). Montagemöglichkeiten: als Flutlichtstrahler, an Masten und Pfosten, an Gebäudefassaden, als Aufputz-Highbay (Version HB NT), als Hängebay (Version HB Z), Unterputzmontage (z. B. Unterstände). Das Produkt eignet sich besonders gut für Produktionsstätten und -hallen sowie Großflächenlager, insbesondere an Orten, die hohen Temperaturen ausgesetzt sind.

# QUEST LED EVO XS ENDURA HB NT 6800LM DALI I

## SCHUTZKLASSE IP67 740 120D 40W

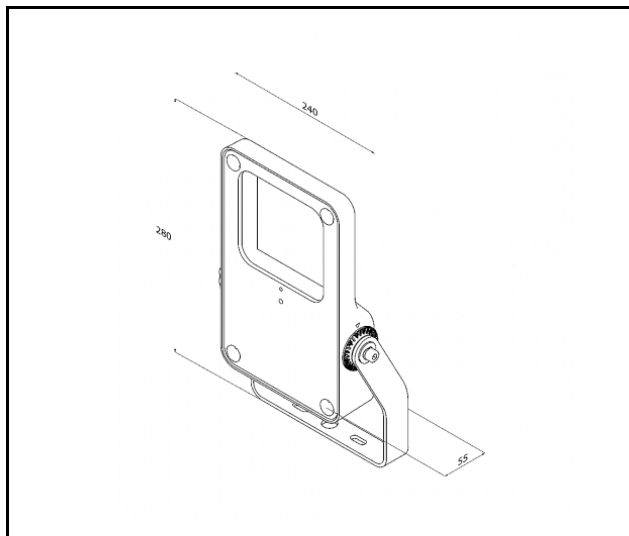
DETAILLIERTE PRODUKTKARTE

### TABLE TECHNISCHE PARAMETER

Index:	839085	IP-Schutzart:	IP67
EAN:	5905963839085	Montage:	Anbau
Lichtquelle:	LED	Betriebstemperatur [°C]:	von -20 bis +50
Nennleistung der Leuchte [W]:	40	DIMM DALI:	ja
Versorgungsspannung [V]:	220 - 240	Die Anzahl der Geräteeinheiten:	1
Frequenz:	50-60	Menge auf der Palette [Stück]:	45
Lichtstrom [lm]:	6800	Eigengewicht [kg]:	2.900
Lichtausbeute [lm/W]:	170	Kategorietyp:	Scheinwerfer
Energieeffizienzklasse:	B	Wechselspannungsbereich [V]:	100-305
Schutzklasse:	I	Version:	HB Aufputz
Farbtemperatur [K]:	4000	Verteilungstyp:	symmetrisch
Farb- wiedergabe- index (Ra) >:	70	Lebensdauer LED L70B50 [h]:	165 000
SDCM:	3	Lebensdauer LED L80B10 [h]:	103 000
Abstrahl- winkel [°]:	120	Lebensdauer LED L90B10 [h]:	48 000
Überspannungsschutz [kV]:	6	Kategorie der Ätzwirkung:	C5-M
Material Diffusor:	Glas	Kategorie der Anwendung:	Industrie und Technik
Typ Diffusor:	transparent	Garantie [Jahre]:	5
Material Gehäuse:	aluminium	CE-Zertifikat:	<a href="#">02/2025</a>
Farbe Gehäuse:	RAL7016	Umwelterklärung (EPD):	<a href="#">816/2025</a>
Abmessungen (H/B/T/H) [mm]:	280/240/55 (390/310/325)	Anleitung:	<a href="#">Download PDF</a>
Einbaumaße [mm]:	265/45	Plik LDT:	<a href="#">Download</a>
IK-Stoßfestigkeitsgrad:	IK10		

# QUEST LED EVO XS ENDURA HB NT 6800LM DALI I SCHUTZKLASSE IP67 740 120D 40W

DETAILLIERTE PRODUKTKARTE  
TECHNICAL PICTURES



# QUEST LED EVO XS ENDURA HB NT 6800LM DALI I SCHUTZKLASSE IP67 740 120D 40W

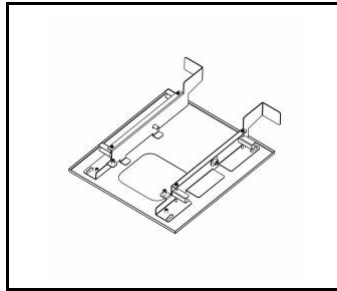
DETAILLIERTE PRODUKTKARTE

## ZUBEHÖR ERHÄLTlich

index	Name
WSEL438	Bewegungsmelder und Dämmerungssensor HD01R
840456	QUEST LED EVO XS oberflächenrahmen RAL7016



Bewegungsmelder und  
Dämmerungssensor HD01R (WSEL438)



QUEST LED EVO XS  
oberflächenrahmen RAL7016 (840456)

Erstellungsdatum der Karte: 16 Juli 2025

Der Hersteller behält sich das Recht vor, Produktverbesserungen und Designänderungen oder Modernisierung in den Produkten vorzunehmen. \* Parametertoleranz beträgt +/- 10 %Das Produktdatenblatt ist kein kommerzielles Angebot.



Dieses Produkt unterliegt dem Recycling von elektrischen und elektronischen Geräten(WEEE)



Zertifikat CE - Nr: 02/2025