

QUEST LED EVO XS ENDURA HB NT 4800LM I SCHUTZKLASSE IP67 740 ASM 35W

DETAILLIERTE PRODUKTKARTE



Zdjęcie poglądowe nie uwzględniające zawartych w zestawie uchwytów do montażu natynkowego.
Overview photo not including the included surface-mount brackets.



TECHNISCHE PARAMETER

Index:	839344
IP-Schutzart:	IP67
IK-Stoßfestigkeitsgrad:	IK10
Nennleistung der Leuchte [W]*:	35
Lichtstrom [lm]*:	2800
Farbtemperatur [K]:	4000
Farb- wiedergabe- index (Ra) >:	70
SDCM:	3
Schutzklasse:	I
Energieeffizienzklasse:	C

CHARAKTERISTIK

Die Endura-Variante der Quest LED Evo XS-Leuchten, ihre High-Bay-Versionen: die Aufputzleuchten Quest LED Evo XS HB NT und die Hängeleuchten Quest LED Evo XS HB Z sind kompakte und gleichzeitig äußerst leistungsstarke Premium-Strahler, die in Polen hergestellt werden und für den Einsatz bei hohen Temperaturen (bis zu 50 °C) geeignet. Das Gehäuse besteht aus druckgegossenem Aluminium der Korrosivitätsklasse C5, ist pulverbeschichtet und verfügt über keinen externen Kühlkörper und keine Rippen, die die Reinigung erschweren. Die Basisversion verfügt über einen Stahlarm mit einer Skalierung von 7,5 Grad, während die Highbay-Endura-Version (HB NT) als Aufputzversion erhältlich ist. Die Abdeckung besteht aus gehärtetem Glas, unter dem sich LEDs mit höchster Effizienz befinden. Verschiedene Arten von Optiken, insbesondere asymmetrische, bieten große Freiheit bei der Auswahl der für die jeweilige Lösung geeigneten Variante. Dank der höchsten Dichtigkeit auf dem Markt (IP67) und maximaler Schlagfestigkeit (IK10) eignet sie sich für alle Bedingungen – unabhängig vom Wetter und vom Montageort. Die neue Version des bewährten Modells QUEST in der kleinsten Ausführung bietet noch bessere Lichtparameter und erreicht eine Effizienz von über 170 lm/W. Die Endura-Variante erfüllt ebenfalls die Anforderungen der Norm PN-EN 60598-2 Teil 5, wodurch sie als Beleuchtungsprojektoren klassifiziert werden können. Das bedeutet volle Freiheit bei der Montage in jeder Position, mit einer Drehbarkeit um 360° und einer Widerstandsfähigkeit gegen starken Wind – ein Vorteil, den andere Scheinwerfer nicht bieten. Ein weiterer Vorteil für Installateure ist die dichte Schnellkupplung – eine innovative Lösung, die herkömmliche, zeitaufwändige Verbindungsmethoden (mit Schrauben) überflüssig macht. Dank des intuitiven Systems mit farbigen Verriegelungen ist die Montage der Kupplung einfach, schnell und ohne Werkzeug möglich. Das Zubehörset umfasst: Halterungen für die Montage an Masten (Basisversion); Rahmen für die Unterputzmontage, z. B. an Überdachungen (Basisversion); Blenden zur Begrenzung der Lichtverschmutzung (Basisversion); Schutzgitter in zwei Farben mit unterschiedlichem Lichtreduktionsgrad (weiß RAL7016: 4 %, in der Farbe des Gehäuses RAL7016: 8 %).

ANWENDUNGSBEREICHE

Quest LED Evo XS Endura und Quest LED Evo XS Endura HB NT finden Anwendung in: Beleuchtung von Bildungs-, Erziehungs- und Verwaltungsgebäuden, Hallen, Garagen, Durchgängen, Lagerhallen, Geschäften, der Lebensmittelindustrie und Handels- und Dienstleistungsgebäuden im Zusammenhang mit Lebensmitteln, der Beleuchtung von Gebäuden, kleinen Sportplätzen, Freiflächen und Parkplätzen sowie in Umgebungen mit erhöhter Umgebungstemperatur (bis zu 50 °C). Montagemöglichkeiten: als Flutlichtstrahler, an Masten und Pfosten, an Gebäudefassaden, als Aufputz-Highbay (Version HB NT), als Hängebay (Version HB Z), Unterputzmontage (z. B. Unterstände). Das Produkt eignet sich besonders gut für Produktionsstätten und -hallen sowie Großflächenlager, insbesondere an Orten, die hohen Temperaturen ausgesetzt sind.

QUEST LED EVO XS ENDURA HB NT 4800LM I

SCHUTZKLASSE IP67 740 ASM 35W

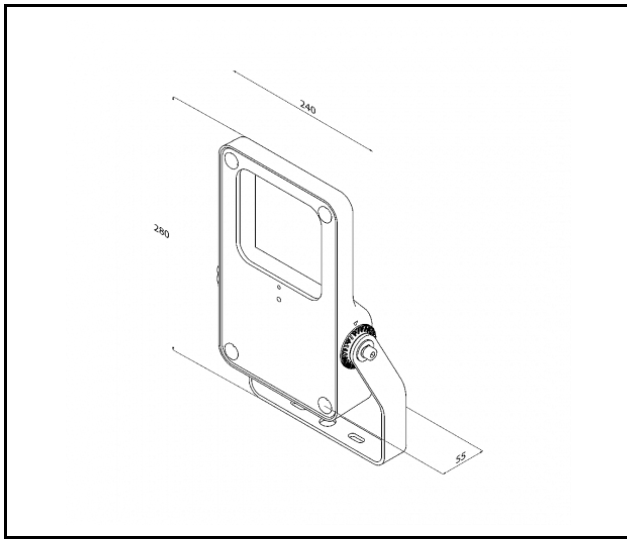
DETAILLIERTE PRODUKTKARTE

TABLE TECHNISCHE PARAMETER

Index:	839344	IP-Schutzart:	IP67
EAN:	5905963839344	Montage:	Anbau
Lichtquelle:	LED	Betriebstemperatur [°C]:	von -20 bis +50
Nennleistung der Leuchte [W]:	35	Die Anzahl der Geräteeinheiten:	1
Versorgungsspannung [V]:	220 - 240	Menge auf der Palette [Stück]:	45
Frequenz:	0-50-60	Eigengewicht [kg]:	2.700
Lichtstrom [lm]:	2800	Kategorietyp:	Scheinwerfer
Lichtausbeute [lm/W]:	140	Wechselspannungsbereich [V]:	198-264
Energieeffizienzklasse:	C	Version:	HB Aufputz
Schutzklasse:	I	Verteilungstyp:	ASM
Farbtemperatur [K]:	4000	Lebensdauer LED L70B50 [h]:	165 000
Farb- wiedergabe- index (Ra) >:	70	Lebensdauer LED L80B10 [h]:	103 000
SDCM:	3	Lebensdauer LED L90B10 [h]:	48 000
Überspannungsschutz [kV]:	6	Kategorie der Ätzwirkung:	C5-M
Material Diffusor:	Glas	Kategorie der Anwendung:	Industrie und Technik
Typ Diffusor:	transparent	Garantie [Jahre]:	5
Material Gehäuse:	aluminium	CE-Zertifikat:	02/2025
Farbe Gehäuse:	RAL7016	Umwelterklärung (EPD):	816/2025
Abmessungen (H/B/T/H) [mm]:	280/240/55 (390/310/325)	Anleitung:	Download PDF
Einbaumaße [mm]:	265/45	Plik LDT:	Download
IK-Stoßfestigkeitsgrad:	IK10		

QUEST LED EVO XS ENDURA HB NT 4800LM I SCHUTZKLASSE IP67 740 ASM 35W

DETAILLIERTE PRODUKTKARTE
TECHNICAL PICTURES



QUEST LED EVO XS ENDURA HB NT 4800LM I SCHUTZKLASSE IP67 740 ASM 35W

DETAILLIERTE PRODUKTKARTE

ZUBEHÖR ERHÄLTlich

index	Name
WSEL438	Bewegungsmelder und Dämmerungssensor HD01R
840456	QUEST LED EVO XS oberflächenrahmen RAL7016



Bewegungsmelder und
Dämmerungssensor HD01R (WSEL438)



QUEST LED EVO XS
oberflächenrahmen RAL7016 (840456)

Erstellungsdatum der Karte: 16 Juli 2025

Der Hersteller behält sich das Recht vor, Produktverbesserungen und Designänderungen oder Modernisierung in den Produkten vorzunehmen. * Parametertoleranz beträgt +/- 10 %Das Produktdatenblatt ist kein kommerzielles Angebot.



Dieses Produkt unterliegt dem Recycling von elektrischen und elektronischen Geräten(WEEE)



Zertifikat CE - Nr: 02/2025