

QUEST LED EVO XS ENDURA HB NT 3400LM I CL. IP67 740 120D 20W

PODROBNÁ PRODUKTOVÁ KARTA



Zdjęcie poglądowe nie uwzględniające zawartych w zestawie uchwytów do montażu natynkowego.
Overview photo not including the included surface-mount brackets.



TECHNICKÉ PARAMETRY

Index:	839177
Stupeň těsnosti:	IP67
Odolnost proti nárazu:	IK10
Jmenovitý výkon svítidla [W]*:	20
Světelný tok svítidla [lm]*:	3400
Teplota barvy [K]:	4000
Index podání barev (Ra) >:	70
SDCM:	3
Třída ochrany:	I
Energetická třída:	B

VLASTNOSTI PRODUKTU

Varianta Endura svítidel Quest LED Evo XS, jejich verze typu high-bay: povrchově montovaná Quest LED Evo XS HB NT a závěsná Quest LED Evo XS HB Z jsou kompaktní a zároveň mimořádně výkonná svítidla prémiové třídy, vyráběná v Polsku, přizpůsobená pro provoz při vysokých teplotách (do 50 °C). Tělo je vyrobeno z tlakově litého hliníku třídy korozivnosti C5, lakováno práškovou barvou, bez vnějšího chladiče a žeber, které ztěžují udržování čistoty. Základní verze má ocelové rameno s dělením po 7,5 stupních, zatímco verze highbay endura (HB NT) je k dispozici v povrchové montáži. Kryt tvoří tvrzené sklo, pod kterým se nacházejí LED diody s nejvyšší účinností. Různé typy optiky, zejména asymetrické, poskytují velkou volnost při výběru konkrétního řešení. Díky nejvyšší těsnosti na trhu (IP67) a maximální odolnosti proti nárazům (IK10) se osvědčí za všech podmínek – bez ohledu na počasí a místo montáže. Nová verze uznávaného a osvědčeného modelu QUEST v nejmenším provedení nabízí ještě lepší světelné parametry a dosahuje účinnosti přesahující 170 lm/W. Varianta Endura také splňuje požadavky normy PN-EN 60598-2 část 5, což umožňuje jejich klasifikaci jako osvětlovací projektor. To znamená úplnou volnost montáže v libovolné poloze, s možností otáčení o 360° a odolností proti silnému větru – výhoda, kterou ostatní osvětlovací zařízení nenabízejí. Další výhodou pro dodavatele je těsná rychlospojka – inovativní řešení, které eliminuje tradiční, časově náročné metody spojování (šrouby). Díky intuitivnímu systému barevných západek je montáž spojky jednoduchá, rychlá a bez použití nářadí. Sada příslušenství zahrnuje: držáky pro montáž na sloup (základní verze); rám pro montáž pod omítku, např. přístřešek (základní verze); clony omezující světelné znečištění (základní verze); ochranné síť ve dvou barvách s různým stupněm redukce světla (bílá RAL7016: 4 %, v barvě těla RAL7016: 8 %).

APLIKACE

Quest LED Evo XS Endura a Quest LED Evo XS Endura HB NT se používají k osvětlení vzdělávacích, výchovných a administrativních objektů, hal, garáží, průchodů, skladů, obchodů, potravinářském průmyslu a obchodních a servisních objektech souvisejících s potravinářským zbožím. Osvětlení budov, malých sportovišť, otevřených prostor a parkovišť, prostředí s vyšší okolní teplotou (do 50 stupňů C). Možnosti montáže: jako osvětlovač, na sloupech a stožárech, na fasádách budov, jako povrchově montovaný highbay (verze HB NT), závěsný highbay (verze HB Z), podomítková montáž (např. přístřešky). Produkt se osvědčuje zejména v továrnách a výrobních halách a velkoplošných skladech, zejména v místech vystavených vysokým teplotám.

QUEST LED EVO XS ENDURA HB NT 3400LM I CL. IP67 740 120D 20W

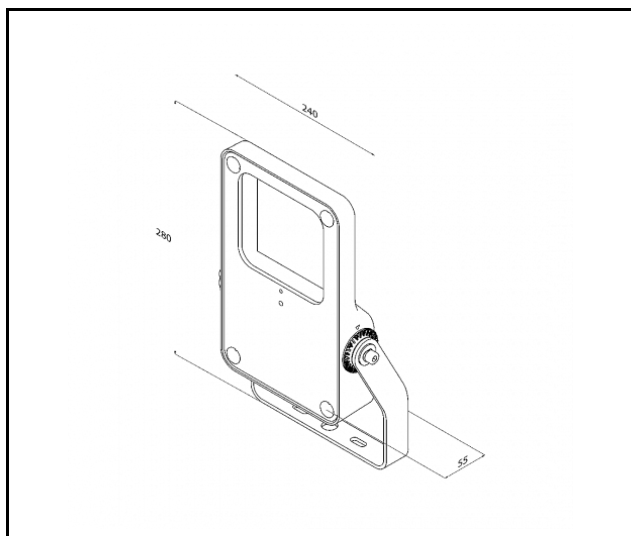
PODROBNÁ PRODUKTOVÁ KARTA

TABULKA TECHNICKÝCH PARAMETRŮ

Index:	839177	Stupeň těsnosti:	IP67
EAN:	5905963839177	Montážní verze:	povrchová montáž
Zdroj světla:	LED	Provozní teplota [°C]:	od -20 do +50
Jmenovitý výkon svítidla [W]:	20	Počet doplňkových jednotek:	1
Jmenovité napájecí napětí [V]:	220–240	Počet kusů na paletě [ks]:	45
Frekvence [Hz]:	50-60	Čistá hmotnost [kg]:	2.900
Světelný tok svítidla [lm]:	3400	Typ kategorie:	světlomety
Světelná účinnost svítidla [lm/W]:	170	Rozsah napětí AC [V]:	100-305
Energetická třída:	B	Verze:	Povrch HB
Třída ochrany:	I	Typ vyzářování:	symetrický
Teplota barvy [K]:	4000	Životnost LED L70B50 [h]:	165 000
Index podání barev (Ra) >:	70	Životnost LED L80B10 [h]:	103 000
SDCM:	3	Životnost LED L90B10 [h] [h]:	48 000
Úhel osvětlení [°]:	120	Kategorie korozivity:	C5-M
Přepětiová ochrana [kV]:	6	Kategorie použití:	industrial
Materiál difuzoru:	sklo	Záruka [roky]:	5
Typ difuzoru:	průhledný	Certifikát CE:	02/2025
Materiál karoserie:	hliník	Environmentální deklarace (EPD):	816/2025
Barva těla:	RAL7016	Manuál:	Download PDF
Rozměry (V/Š/H/V) [mm]:	280/240/55 (390/310/325)	Certifikáty ISO:	9001:2015, 14001:2015, 45001:2018, 50001:2018
Instalační rozměry [mm]:	265/45	Přík LDT:	Download
Odolnost proti nárazu:	IK10		

QUEST LED EVO XS ENDURA HB NT 3400LM I CL. IP67 740 120D 20W

PODROBNÁ PRODUKTOVÁ KARTA
TECHNICKÉ VÝKRESY

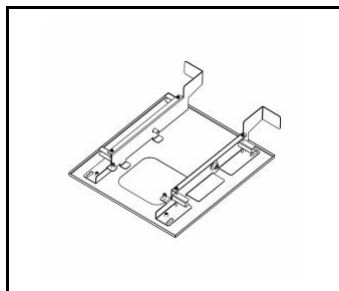


QUEST LED EVO XS ENDURA HB NT 3400LM I CL. IP67 740 120D 20W

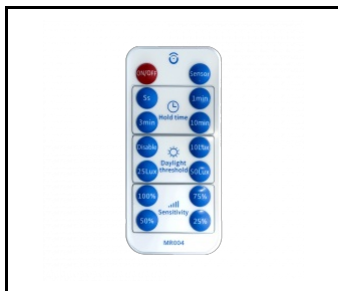
PODROBNÁ PRODUKTOVÁ KARTA

PŘÍSLUŠENSTVÍ K DISPOZICI

index	NÁZEV
840456	QUEST LED EVO XS rám p/t RAL7016
WSE0005	Programovací ovladač RC MOS MR004 IoT



QUEST LED EVO XS rám p/t RAL7016 (840456)



Programovací ovladač RC MOS MR004 IoT (WSE0005)

Datum vytvoření karty: 16 červenec 2025

Výrobce si vyhrazuje právo na změny v průběhu zdokonalování výrobku a na konstrukční změny nebo modernizaci prezentovaného výrobku. Svítidlo splňuje požadavky směrnice EU ROHS 2001/65/EU. Produktový list není obchodní nabídkou. *Tolerance parametrů je +/- 10%.



Tento produkt podléhá pravidlům recyklace elektrické a elektronické zařízení



Certifikát CE - č.: 02/2025