

CONSTELIA LED R 1250LM 730 RM7 IP66 II CL. 1DIM IK09 (10W)

FICHE DÉTAILLÉE DE PRODUIT



PARAMÈTRES TECHNIQUE

Référence:	809224
Degré d'étanchéité:	IP66
Résistance aux chocs:	IK09
Puissance nominale du luminaire [W]*:	10
Flux lumineux du luminaire [lm]*:	1250
Température de couleur [K]:	3000
Indice de rendu des couleurs (Ra) >:	70
Optique:	RM7
La gestion:	Oui + réduction de puissance à 5 niveaux

CARACTÉRISTIQUES DU PRODUIT

Constelia LED R est une nouvelle génération de luminaires LED stylisés pour parkings relais. Il utilise des matrices multi-lentilles directionnelles en PMMA, chaque lentille étant dotée d'une optique dédiée, ce qui garantit que les caractéristiques de la lumière restent constantes dans le temps. La conception du luminaire garantit l'étanchéité de la chambre interne du luminaire. En standard, le luminaire offre un accès sans outil à l'équipement électrique qui, si on le souhaite et pour le protéger contre le vandalisme ou une ouverture incontrôlée, peut être fixé de manière permanente par des vis. Le luminaire offre une facilité d'entretien rapide et pratique, permettant de remplacer un composant intégré sans avoir à démonter l'ensemble du luminaire et à effectuer des raccordements soudés ou vissés. Aucune intervention sur site n'est nécessaire. Il suffit de remplacer le module par un module de rechange (accessoire) pour fermer le luminaire et effectuer les travaux d'entretien sur place : chez le propriétaire du luminaire ou au centre d'entretien du fabricant. Le corps et la poignée du luminaire sont en aluminium moulé sous pression, revêtus d'une peinture noire par poudrage, et présentent une très haute protection contre les infiltrations IP66 et une résistance aux chocs mécaniques IK09.

Accessoires disponibles : protection contre la surchauffe NTC ; pilote DALI entièrement programmable ; fonctions de réduction de la puissance du luminaire CLO et Autonomous 5-step disponibles ; bornes de connexion ; accès sans outil protégé par un interrupteur à couteau qui met hors tension le module intégral en cas d'ouverture du compartiment.

Options supplémentaires : vitrage stylisé pour transformer l'aspect extérieur de l'appareil, connecteur ZHAGA (ZhagaBook 18) ; interface avec les systèmes de contrôle, protection anti-vandalisme avec vis ; protection supplémentaire SPI0KV à l'extérieur de l'alimentation, alimentation on/off sans réduction de puissance ; conception avec câble terminé par un connecteur rapide ; peinture dans n'importe quelle couleur RAL. Certifications : CE, RoHS, ENEC, ENEC+, Zhaga-D4i.

APPLICATION

Espaces extérieurs de lieux tels que les hôtels de ville, les bibliothèques, les mairies, les établissements de santé, les écoles, les jardins d'enfants, les jardins publics, les rues, les trottoirs, les espaces récréatifs : terrains de jeux, aires de jeux, pistes cyclables, sites historiques, vieilles villes.

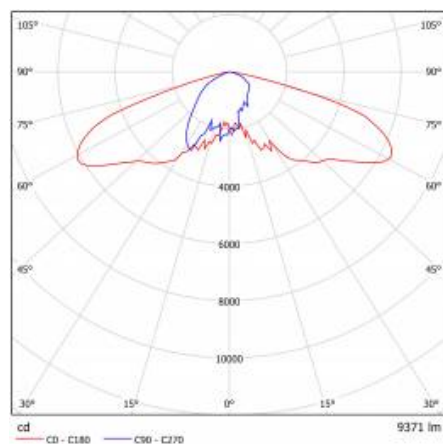
CONSTELIA LED R 1250LM 730 RM7 IP66 II CL. 1DIM IK09 (10W)

FICHE DÉTAILLÉE DE PRODUIT

TABLEAU DES PARAMÈTRES TECHNIQUES

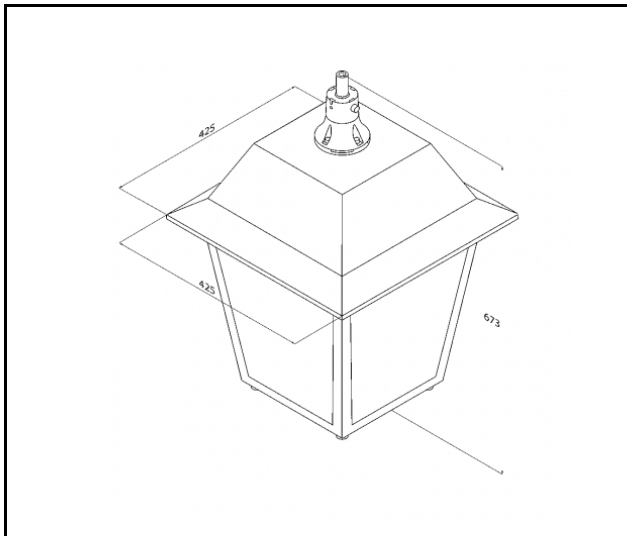
Référence:	809224	Couleur du corps:	noir
Type de catégorie:	Éclairage des parcs et des villes	Dimensions (H/L/P/S) [mm]:	425/425/765
Catégorie d'application:	parkings et pistes cyclables	Dimensions de montage [mm]:	ø42
Source de lumière:	Module LED	Résistance aux chocs:	IK09
Puissance nominale du luminaire [W]:	10	Degré d'étanchéité:	IP66
Flux lumineux du luminaire [lm]:	1250	Méthode de montage:	suspendu
Tension d'alimentation nominale [V]:	220-240	Température de travail [° C]:	de -40 à +50
Efficacité lumineuse du luminaire [lm / W]:	125	DIMM 1-10V:	oui
Classe énergétique:	D	La gestion:	Oui + réduction de puissance à 5 niveaux
Classe de protection:	II	Câble - type:	HO7 RNF-2x1
Température de couleur [K]:	3000	Câble - longueur [m]:	1.50
Indice de rendu des couleurs (Ra) >:	70	Nombre de pièces sur une palette [pcs]:	8
Facteur de puissance:	0.84	Poids net [kg]:	7
Protection contre les surtensions [kV]:	10	Garantie [ans]:	5 z możliwością przedłużenia do 10
Matériau du diffuseur:	verre trempé	Certificat CE:	88/2025
Type de diffuseur:	transparent	Certificat ENEC:	0431/ENEC/25; 0151/ENEC+/25
Optique:	RM7	Zhaga-D4i:	ZG448511062025
Matériel optique:	PMMA + PC	Déclaration Environnementale (FEP):	683/2024
Matériau du corps:	aluminium revêtu de poudre	Instructions d'installation:	Download PDF

COURBES LÉGÈRES



CONSTELIA LED R 1250LM 730 RM7 IP66 II CL. 1DIM IK09 (10W)

FICHE DÉTAILLÉE DE PRODUIT
TECHNICAL PICTURES



CONSTELIA LED R 1250LM 730 RM7 IP66 II CL. 1DIM IK09 (10W)

FICHE DÉTAILLÉE DE PRODUIT

ACCESSOIRES DISPONIBLES

Référence	NOM
809972	Diffuseur laiteux Constelia LED
809989	Constelia LED diffuseur dépolié
809996	Constelia LED diffuseur transparent
810992	Constelia LED diffuseur sablé
809330	Constelia LED backshield



Constelia LED diffuseur dépolié (809989)



Constelia LED diffuseur transparent (809996)

Date de création de la carte: 09 juillet 2025

Le fabricant se réserve le droit d'apporter des modifications au cours de l'amélioration du produit ainsi que des modifications de conception ou de modernisation du produit présenté. La fiche technique du produit n'est pas une offre commerciale * La tolérance des paramètres est de +/- 10 %



Ce produit est soumis aux règles de recyclage des équipements électriques et électroniques



Certificat CE - Nr:88/2025

LENA
LIGHTING

Lena Lighting S.A.
ul. Kórnicka 52, 63-000 Środa Wielkopolska
tel. +48 61 28 60 333 (Pn-Pt, 8-16), e-mail: hello@lenalighting.pl, www.lenalighting.pl

côté 4/4