

CONSTELIA LED R 975LM 722 RM7 IP66 II KL. DALI IK09 (8W)

SZCZEGÓŁOWA KARTA PRODUKTU



PARAMETRY TECHNICZNE

Indeks:	809354
Stopień szczelności:	IP66
Odporność na uderzenia:	IK09
Moc znamionowa oprawy [W]*:	8
Strumień świetlny oprawy [lm]*:	975
Temperatura barwowa [K]:	2200
Wskaźnik oddawania barw (Ra) >:	70
Optyka:	RM7
Sterowanie:	Tak + 5-stopniowa redukcja mocy

CHARAKTERYSTYKA

Constelia LED R to nowa generacja stylizowanych opraw parkowo-miejskich LED. Wykorzystuje kierunkowe matryce wielosoczewkowe, wykonane z PMMA, z których każda soczewka posiada dedykowaną optykę, zapewniając niezmienną charakterystyki świetlnej w czasie. Konstrukcja oprawy zapewnia utrzymanie szczelności komory wewnętrznej oprawy. W standardzie, oprawa oferuje beznarzędziowy dostęp do osprzętu elektrycznego które, na życzenie i potrzeby ochrony przed wandalizmem lub niekontrolowanym otwarciem, można opcjonalnie trwale zabezpieczyć śrubami. Oprawa umożliwia wymianę szybki i wygodny serwis, pozwalający na wymianę jednego zintegrowanego komponentu bez konieczności demontażu całej oprawy i wykonywania połączeń lutowanych lub skręcanych. Nie ma konieczności wykonywania prac serwisowych w miejscu instalacji. Wystarczy wymienić moduł na zapasowy (akcesorium) zamknąć oprawę a prace serwisowe następnie wykonać w miejscu serwisowym: w placówce właściciela oprawy lub odesłać do serwisu producenta. Korpus i uchwyt wykonany z ciśnieniowego odlew aluminium, malowany proszkowo na kolor czarny, charakteryzuje się bardzo wysokim stopniem szczelności IP66 oraz odpornością na udary mechaniczne IK09. Dostępne wyposażenie: zabezpieczenie przeciwko przypadkowemu przegrzaniu się oprawy NTC; w pełni programowalny driver DALI; dostępne funkcje utrzymania stałego strumienia świetlnego w czasie CLO i autonomicznej, 5-stopniowej redukcji mocy; zaciski przyłączeniowe; dostęp beznarzędziowy zabezpieczony rozłącznikiem nożowym odłączającym napięcie modułu zintegrowanego w razie otwarcia komory. Opcje dodatkowe: stylizowane szybki w przeobrażające wygląd zewnętrzny oprawy, złącze ZHAGA (ZhagaBook 18); współpraca z systemami sterowania, zabezpieczenie antywandalowe śrubami; dodatkowe zabezpieczenie SP10kV poza zasilaczem, zasilacz on/off bez redukcji mocy; wykonanie z przewodem zakończonym szybko złączką; malowanie w dowolnym kolorze z palety RAL. Certyfikaty: CE, RoHS, ENEC, ENEC+, Zhaga-D4i.

ZASTOSOWANIE

Strefy zewnętrzne miejsc takich jak: ratusze, biblioteki, urzędy miasta, placówki zdrowotne, szkoły, przedszkola, ogrody publiczne, ulice, chodniki, obszary rekreacyjne: boiska, place zabaw, ścieżki rowerowe, miejsca historyczne, starówki.

CONSTELIA LED R 975LM 722 RM7 IP66 II KL. DALI IK09 (8W)

SZCZEGÓŁOWA KARTA PRODUKTU

TABELA PARAMETRÓW TECHNICZNYCH

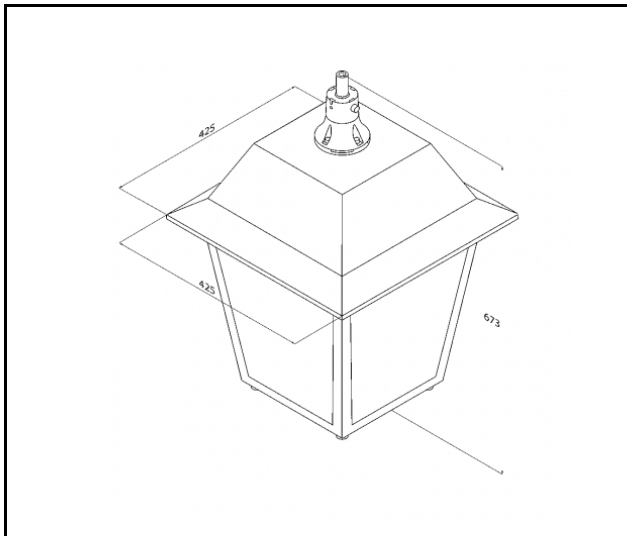
Indeks:	809354	Wymiary (W/S/G/Z) [mm]:	425/425/765
Kategoria typ:	Oprawy parkowe i miejskie	Wymiary montażowe [mm]:	ø42
Kategoria zastosowanie:	oświetlenie parkowe	Odporność na uderzenia:	IK09
Źródło światła:	moduł LED	Stopień szczelności:	IP66
Moc znamionowa oprawy [W]:	8	Sposób montażu:	zwieszany
Strumień świetlny oprawy [lm]:	975	Powierzchnia boczna (SCx) [m2]:	0.08
Znamionowe napięcie zasilania [V]:	220-240	Temperatura pracy [°C]:	od -40 do +50
Skuteczność świetlna oprawy [lm/W]:	122	DIMM DALI:	tak
Klasa energetyczna:	D	Sterowanie:	Tak + 5-stopniowa redukcja mocy
Klasa ochrony:	II	Przewód - typ:	HO7 RNF-2x1
Temperatura barwowa [K]:	2200	Przewód - długość [m]:	1.50
Wskaźnik oddawania barw (Ra) >:	70	Liczba sztuk na palecie [szt]:	8
Współczynnik mocy:	0.83	Waga netto [kg]:	7
Zabezpieczenie przeciwprzepięciowe [kV]:	10	Gwarancja [lata]:	5 z możliwością przedłużenia do 10
Materiał klosza:	szkło hartowane	Certyfikat CE:	88/2025
Rodzaj klosza:	transparentny	Certyfikat ENEC:	0431/ENEC/25; 0151/ENEC+/25
Optyka:	RM7	Certyfikat Zhaga-D4i:	ZG448511062025
Materiał optyki:	PMMA + PC	Deklaracja środowiskowa (EPD):	683/2024
Materiał korpusu:	aluminium malowane proszkowo	Instrukcja:	Pobierz PDF
Kolor korpusu:	czarny	Certyfikaty ISO:	9001:2015, 14001:2015, 45001:2018, 50001:2018

KRZYWA ŚWIATŁOŚCI



CONSTELIA LED R 975LM 722 RM7 IP66 II KL. DALI IK09 (8W)

SZCZEGÓŁOWA KARTA PRODUKTU
RYSUNKI TECHNICZNE



CONSTELIA LED R 975LM 722 RM7 IP66 II KL. DALI IK09 (8W)

SZCZEGÓŁOWA KARTA PRODUKTU

DOSTĘPNE AKCESORIA

indeks	Nazwa
809972	Constelia LED klosz mleczny
809989	Constelia LED klosz mrożony
809996	Constelia LED klosz transparentny
810992	Constelia LED klosz piaskowany
809330	Constelia LED backshield



Constelia LED klosz mrożony (809989)



Constelia LED klosz transparentny (809996)

Data utworzenia karty: 09 styczeń 2026

Producent zastrzega sobie prawo do zmian w toku udoskonalenia produktów oraz do zmian konstrukcyjnych lub modernizacji w prezentowanym produkcie. Oprawa spełnia warunki dyrektywy unijnej ROHS 2001/65/UE. Karta techniczna produktu nie jest ofertą handlową. *Tolerancja parametru wynosi +/- 10%.



Ten produkt podlega zasadom recyklingu sprzętu elektrycznego i elektronicznego



Certyfikat CE - Nr:88/2025