

CONSTELIA LED 10150LM 740 RM7 IP66 II TŘÍDA DALI IK09 (76W)

PODROBNÁ PRODUKTOVÁ KARTA



TECHNICKÉ PARAMETRY

Index:	809194
Stupeň těsnosti:	IP66
Odolnost proti nárazu:	IK09
Jmenovitý výkon svítidla [W]*:	76
Světelný tok svítidla [lm]*:	10150
Teplota barvy [K]:	4000
Index podání barev (Ra) >:	70
Optika:	RM7
Řízení:	Ano + 5-stupňové snížení výkonu

VLASTNOSTI PRODUKTU

Constelia LED je nová generace stylizovaných LED svítidel typu park-and-ride. Využívá směrové matrice s více čočkami z PMMA, přičemž každá čočka má vyhrazenou optiku, která zajišťuje, že světelné charakteristiky zůstanou dlouhodobě konzistentní. Konstrukce svítidla zajišťuje, že vnitřní komora svítidla zůstává utěsněná. Svítidlo standardně nabízí přístup k elektrickému vybavení bez použití náradí, které lze v případě potřeby a z důvodu ochrany před vandalismem nebo nekontrolovaným otevřením volitelně trvale zajistit šrouby. Svítidlo nabízí rychlou a pohodlnou servisovatelnost, která umožňuje výměnu jedné integrované součásti bez nutnosti demontáže celého svítidla a provádění pájených nebo šroubových spojů. Na místě nejsou nutné žádné servisní práce. Stačí vyměnit modul za náhradní (příslušenství) uzavřít svítidlo a servisní práce se pak provedou na místě: u majitele svítidla nebo se zašlou zpět do servisního střediska výrobce. Těleso svítidla a rukojeť jsou vyrobeny z tlakově litého hliníku, opatřeny černým práškovým lakem a mají velmi vysoké krytí IP66 a odolnost proti mechanickým nárazům IK09.

Dostupné příslušenství: ochrana proti přehřátí NTC; plně programovatelný ovladač DALI; k dispozici funkce CLO svítidla a autonomní pětistupňová redukce výkonu; přípojovací svorky; beznástrojový přístup chráněný nožovým odpojovačem, který odpojí integrovaný modul od napětí v případě otevření příhrádky.

Další možnosti: stylizované zasklení pro proměnu vnějšího vzhledu svítidla, konektor ZHAGA (ZhagaBook 18); propojení s řídicími systémy, antivandalská ochrana pomocí šroubů; dodatečná ochrana SPI0kV mimo napájecí zdroj, zapnutí/vypnutí napájení bez redukce výkonu; provedení s kabelem zakončeným rychlospojkou; lakování v libovolné barvě RAL. Certifikace: CE, RoHS, ENEC, ENEC+, Zhaga-D4i.

APLIKACE

Venkovní prostory míst, jako jsou radnice, knihovny, radnice, zdravotnická zařízení, školy, školky, veřejné zahrady, ulice, chodníky, rekreační oblasti: hřiště, dětská hřiště, cyklostezky, historické památky, stará města.

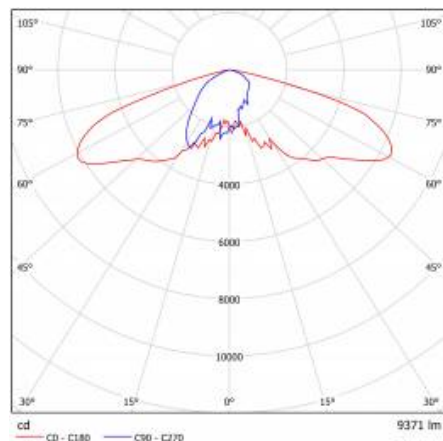
CONSTELIA LED 10150LM 740 RM7 IP66 II TŘÍDA DALI IK09 (76W)

PODROBNÁ PRODUKTOVÁ KARTA

TABULKA TECHNICKÝCH PARAMETRŮ

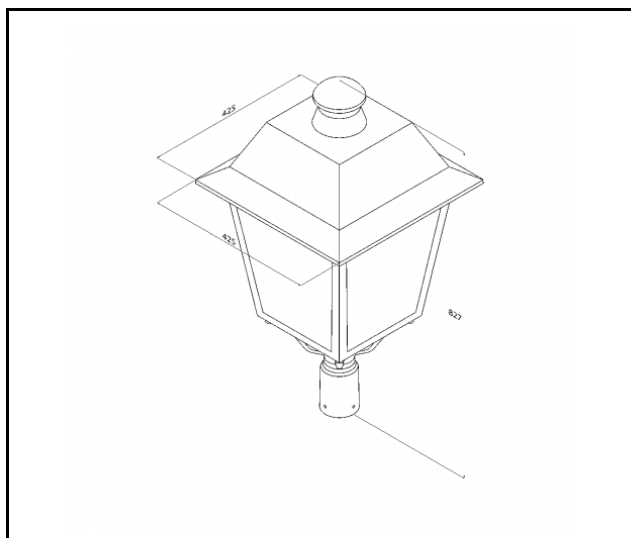
Index:	809194	Barva těla:	černá
EAN:	5905963809194	Rozměry (V/Š/H/V) [mm]:	425/425/827
Typ kategorie:	Parkové a městské osvětlení	Instalační rozměry [mm]:	ø76
Kategorie použití:	oświetlenie parkowe	Odolnost proti nárazu:	IK09
Zdroj světla:	LED modul	Stupeň těsnosti:	IP66
Jmenovitý výkon svítidla [W]:	76	Montážní verze:	nahoře, na tyči
Světelný tok svítidla [lm]:	10150	Provozní teplota [°C]:	od -40 do +50
Jmenovité napájecí napětí [V]:	220-240	DIMM DALI:	ano
Světelná účinnost svítidla [lm/W]:	134	Řízení:	Ano + 5-stupňové snížení výkonu
Energetická třída:	D	Typ kabelu:	HO7 RNF-2x1
Třída ochrany:	II	Délka vodiče [m]:	1.50
Teplota barvy [K]:	4000	Počet kusů na paletě [ks]:	8
Index podání barev (Ra) >:	70	Čistá hmotnost [kg]:	7
Účinek:	0.98	Záruka [roky]:	5 z možnosťią przedłużenia do 10
Přepětová ochrana [kV].:	10	Certifikát CE:	87/2025
Materiál difuzoru:	tvrzené sklo	Certifikace ENEC:	0431/ENEC/25; 0151/ENEC+/25
Typ difuzoru:	průhledný	Zhaga-D4i:	ZG448511062025
Optika:	RM7	Environmentální deklarace (EPD):	683/2024
Materiál optiky:	PMMA + PC	Manuál:	Download PDF
Materiál karoserie:	práškově lakovaný hliník		

SVĚTELNÁ KŘIVKA



CONSTELIA LED 10150LM 740 RM7 IP66 II TŘÍDA DALI IK09 (76W)

PODROBNÁ PRODUKTOVÁ KARTA
TECHNICKÉ VÝKRESY



CONSTELIA LED 10150LM 740 RM7 IP66 II TŘÍDA DALI IK09 (76W)

PODROBNÁ PRODUKTOVÁ KARTA

PŘÍSLUŠENSTVÍ K DISPOZICI

index	NÁZEV
809972	Constelia LED mléčný difuzor
809989	Constelia LED mražený stínidlo
809996	Constelia LED transparentní stínidlo
810992	Constelia LED pískovaný difuzor
809330	Constelia LED backshield



Constelia LED mražený stínidlo (809989)



Constelia LED transparentní stínidlo (809996)

Datum vytvoření karty: 09 červenec 2025

Výrobce si vyhrazuje právo na změny v průběhu zdokonalování výrobku a na konstrukční změny nebo modernizaci prezentovaného výrobku. Svítidlo splňuje požadavky směrnice EU ROHS 2001/65/EU. Produktový list není obchodní nabídkou. *Tolerance parametrů je +/- 10%.



Tento produkt podléhá pravidlům recyklace elektrické a elektronické zařízení



Certifikát CE - č.: 87/2025