

# CONSTELIA LED 1125LM 740 RM7 IP66 II CL. DALI IK09 (8W)

FICHE DÉTAILLÉE DE PRODUIT



## PARAMÈTRES TECHNIQUE

Référence:	809101
Degré d'étanchéité:	IP66
Résistance aux chocs:	IK09
Puissance nominale du luminaire [W]*:	8
Flux lumineux du luminaire [lm]*:	1125
Température de couleur [K]:	4000
Indice de rendu des couleurs (Ra) >:	70
Optique:	RM7
La gestion:	Oui + réduction de puissance à 5 niveaux

## CARACTÉRISTIQUES DU PRODUIT

Constelia LED est une nouvelle génération de luminaires LED stylisés pour parkings relais. Il utilise des matrices multi-lentilles directionnelles en PMMA, chaque lentille étant dotée d'une optique dédiée, ce qui garantit que les caractéristiques de la lumière restent constantes dans le temps. La conception du luminaire garantit l'étanchéité de la chambre interne du luminaire. En standard, le luminaire offre un accès sans outil à l'équipement électrique qui, si on le souhaite et pour le protéger contre le vandalisme ou une ouverture incontrôlée, peut être fixé de manière permanente par des vis. Le luminaire offre une facilité d'entretien rapide et pratique, permettant de remplacer un composant intégré sans avoir à démonter l'ensemble du luminaire et à effectuer des raccordements soudés ou vissés. Aucune intervention sur site n'est nécessaire. Il suffit de remplacer le module par un module de rechange (accessoire) pour fermer le luminaire et effectuer les travaux d'entretien sur place : chez le propriétaire du luminaire ou au centre d'entretien du fabricant. Le corps et la poignée du luminaire sont en aluminium moulé sous pression, revêtus d'une peinture noire par poudrage, et présentent une très haute protection contre les infiltrations IP66 et une résistance aux chocs mécaniques IK09.

Accessoires disponibles : protection contre la surchauffe NTC ; pilote DALI entièrement programmable ; fonctions de réduction de la puissance du luminaire CLO et Autonomous 5-step disponibles ; bornes de connexion ; accès sans outil protégé par un interrupteur à couteau qui met hors tension le module intégral en cas d'ouverture du compartiment.

Options supplémentaires : vitrage stylisé pour transformer l'aspect extérieur de l'appareil, connecteur ZHAGA (ZhagaBook 18) ; interface avec les systèmes de contrôle, protection anti-vandalisme avec vis ; protection supplémentaire SPI0kV à l'extérieur de l'alimentation, alimentation on/off sans réduction de puissance ; conception avec câble terminé par un connecteur rapide ; peinture dans n'importe quelle couleur RAL. Certifications : CE, RoHS, ENEC, ENEC+, Zhaga-D4i.

## APPLICATION

Espaces extérieurs de lieux tels que les hôtels de ville, les bibliothèques, les mairies, les établissements de santé, les écoles, les jardins d'enfants, les jardins publics, les rues, les trottoirs, les espaces récréatifs : terrains de jeux, aires de jeux, pistes cyclables, sites historiques, vieilles villes.

# CONSTELIA LED 1125LM 740 RM7 IP66 II CL. DALI IK09 (8W)

FICHE DÉTAILLÉE DE PRODUIT

## TABLEAU DES PARAMÈTRES TECHNIQUES

Référence:	809101	Dimensions (H/L/P/S) [mm]:	425/425/827
EAN:	5905963809101	Dimensions de montage [mm]:	ø70
Type de catégorie:	Éclairage des parcs et des villes	Résistance aux chocs:	IK09
Catégorie d'application:	parkings et pistes cyclables	Degré d'étanchéité:	IP66
Source de lumière:	Module LED	Méthode de montage:	maximal, sur un pot
Puissance nominale du luminaire [W]:	8	Surface latérale (SCx) [m2]:	0.08
Flux lumineux du luminaire [lm]:	1125	Température de travail [° C]:	de -40 à +50
Tension d'alimentation nominale [V]:	220-240	DIMM DALI:	oui
Efficacité lumineuse du luminaire [lm / W]:	141	La gestion:	Oui + réduction de puissance à 5 niveaux
Classe énergétique:	C	Câble - type:	HO7 RNF-2x1
Classe de protection:	II	Câble - longueur [m]:	1.50
Température de couleur [K]:	4000	Nombre de pièces sur une palette [pcs]:	8
Indice de rendu des couleurs (Ra) >:	70	Poids net [kg]:	7
Facteur de puissance:	0.83	Garantie [ans]:	5 z możliwością przedłużenia do 10
Protection contre les surtensions [kV]:	10	Certificat CE:	<a href="#">87/2025</a>
Matériau du diffuseur:	verre trempé	Certificat ENEC:	<a href="#">0431/ENEC/25; 0151/ENEC+/25</a>
Type de diffuseur:	transparent	Zhaga-D4i:	<a href="#">ZG448511062025</a>
Optique:	RM7	Déclaration Environnementale (FEP):	<a href="#">683/2024</a>
Matériel optique:	PMMA + PC	Instructions d'installation:	<a href="#">Download PDF</a>
Matériau du corps:	aluminium revêtu de poudre	Certificat ISO:	9001:2015, 14001:2015, 45001:2018, 50001:2018
Couleur du corps:	noir		

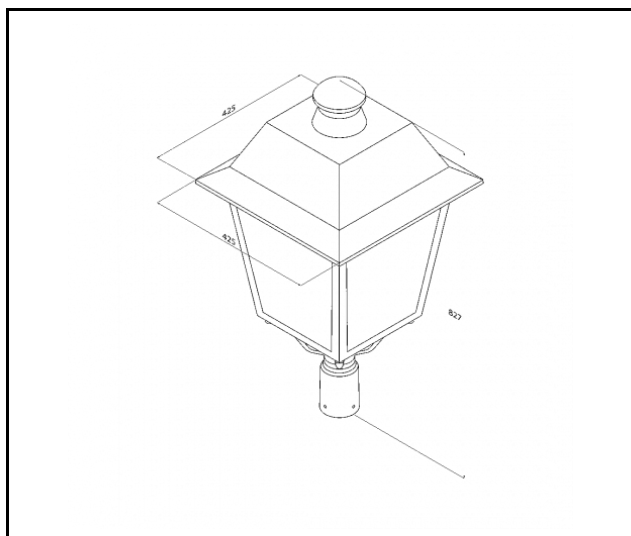
## COURBES LÉGÈRES



# CONSTELIA LED 1125LM 740 RM7 IP66 II CL. DALI IK09 (8W)

FICHE DÉTAILLÉE DE PRODUIT

## TECHNICAL PICTURES



# CONSTELIA LED 1125LM 740 RM7 IP66 II CL. DALI IK09 (8W)

FICHE DÉTAILLÉE DE PRODUIT

## ACCESSOIRES DISPONIBLES

Référence	NOM
809972	Diffuseur laiteux Constelia LED
809989	Constelia LED diffuseur dépolie
809996	Constelia LED diffuseur transparent
810992	Constelia LED diffuseur sablé
809330	Constelia LED backshield



Constelia LED diffuseur dépolie (809989)



Constelia LED diffuseur transparent (809996)

Date de création de la carte: 09 juillet 2025

Le fabricant se réserve le droit d'apporter des modifications au cours de l'amélioration du produit ainsi que des modifications de conception ou de modernisation du produit présenté. La fiche technique du produit n'est pas une offre commerciale \* La tolérance des paramètres est de +/- 10 %



Ce produit est soumis aux règles de recyclage des équipements électriques et électroniques



Certificat CE - Nr:87/2025



Lena Lighting S.A.  
ul. Kórnicka 52, 63-000 Środa Wielkopolska  
tel. +48 61 28 60 333 (Pn-Pt, 8-16), e-mail: hello@lenalighting.pl, www.lenalighting.pl

côté 4/4