

CONSTELIA LED 8400LM 740 RM7 IP66 II SCHUTZKLASSE DALI IK09 (61W)

DETAILLIERTE PRODUKTKARTE



TECHNISCHE PARAMETER

Index:	809170
IP-Schutzart:	IP66
IK-Stoßfestigkeitsgrad:	IK09
Nennleistung der Leuchte [W]*:	61
Lichtstrom [lm]*:	8400
Farbtemperatur [K]:	4000
Farb- wiedergabe- index (Ra) >:	70
Optik:	RM7
Steuerung:	Ja + 5-stufige Leistungsreduzierung

CHARAKTERISTIK

Constelia LED ist eine neue Generation von stilisierten LED-Park-and-Ride-Leuchten. Sie verwendet gerichtete Multilinsenmatrizen aus PMMA, wobei jede Linse über eine spezielle Optik verfügt, die sicherstellt, dass die Lichteigenschaften über die Zeit konstant bleiben. Das Design der Leuchte sorgt dafür, dass der Innenraum der Leuchte abgedichtet bleibt. Die Leuchte bietet serienmäßig einen werkzeuglosen Zugang zu den elektrischen Betriebsmitteln, der auf Wunsch und zum Schutz vor Vandalismus oder unkontrolliertem Öffnen optional mit Schrauben dauerhaft gesichert werden kann. Die Leuchte bietet eine schnelle und bequeme Servicefreundlichkeit. So kann ein integriertes Bauteil ausgetauscht werden, ohne dass die gesamte Leuchte demontiert und Löt- oder Schraubverbindungen hergestellt werden müssen. Servicearbeiten vor Ort sind nicht erforderlich. Das Modul wird einfach durch ein Ersatzteil (Zubehör) ersetzt, das sich in der Nähe der Leuchte befindet, und die Servicearbeiten werden dann vor Ort durchgeführt: beim Leuchtenbesitzer oder durch Rücksendung an das Servicezentrum des Herstellers. Das Leuchtengehäuse und der Griff sind aus Aluminiumdruckguss gefertigt, schwarz pulverbeschichtet und verfügen über eine sehr hohe Schutzart IP66 und mechanische Stoßfestigkeit IK09.

Erhältliches Zubehör: NTC-Überhitzungsschutz; voll programmierbarer DALI-Treiber; Funktionen CLO und autonome 5-stufige Leistungsreduzierung der Leuchte verfügbar; Anschlussklemmen;

werkzeugloser Zugang, der durch einen Trennschalter mit Messer geschützt ist, um das integrierte Modul beim Öffnen des Fachs stromlos zu machen.

Zusätzliche Optionen: stilisierte Verglasung, um das äußere Erscheinungsbild der Leuchte zu verändern, ZHAGA-Steckverbinder (ZhagaBook 18); Anbindung an Steuersysteme, Vandalismusschutz mit Schrauben; zusätzlicher SPI0kV-Schutz außerhalb der Stromversorgung, Ein-/Ausschalten der Stromversorgung ohne Leistungsreduzierung; Ausführung mit Kabel mit Schnellanschluss; Lackierung in jeder RAL-Farbe. Zertifizierungen: CE, RoHS, ENEC, ENEC+, Zhaga-D4i.

ANWENDUNGSBEREICHE

Außenbereiche von Orten wie Rathäuser, Bibliotheken, Gemeindehäuser, Gesundheitseinrichtungen, Schulen, Kindergärten, öffentliche Gärten, Straßen, Gehwege, Erholungsgebiete: Spielplätze, Spielplätze, Radwege, historische Stätten, Altstädte.

CONSTELIA LED 8400LM 740 RM7 IP66 II SCHUTZKLASSE DALI IK09 (61W)

DETAILLIERTE PRODUKTKARTE

TABLE TECHNISCHE PARAMETER

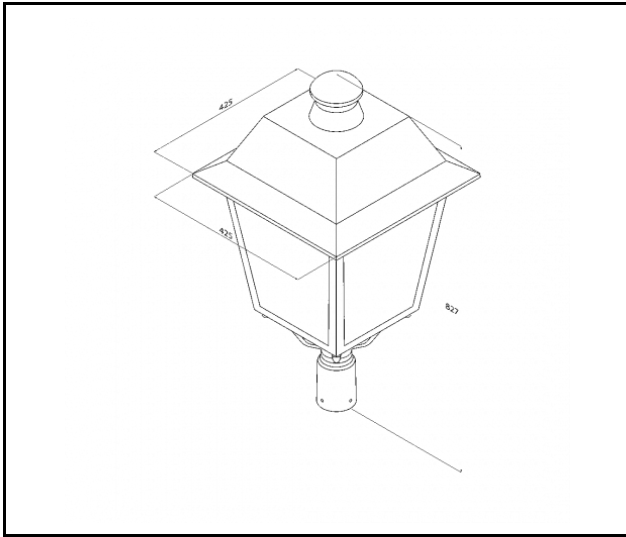
Index:	809170	Farbe Gehäuse:	schwarz
EAN:	5905963809170	Abmessungen (H/B/T/H) [mm]:	425/425/827
Kategorietyyp:	Park- und Stadtbeleuchtung	Einbaumaße [mm]:	ø76
Kategorie der Anwendung:	Parkplätze und Radwege	IK-Stoßfestigkeitsgrad:	IK09
Lichtquelle:	LED modul	IP-Schutzart:	IP66
Nennleistung der Leuchte [W]:	61	Montage:	Giebel-
Lichtstrom [lm]:	8400	Betriebstemperatur [°C]:	von -40 bis +50
Versorgungsspannung [V]:	220-240	DIMM DALI:	ja
Lichtausbeute [lm/W]:	138	Steuerung:	Ja + 5-stufige Leistungsreduzierung
Energieeffizienzklasse:	C	Kabeltyp:	HO7 RNF-2x1
Schutzklasse:	II	Kabellänge [m]:	1.50
Farbtemperatur [K]:	4000	Menge auf der Palette [Stück]:	8
Farb- wiedergabe- index (Ra) >:	70	Eigengewicht [kg]:	7
Power Factor:	0.98	Garantie [Jahre]:	5 z możliwością przedłużenia do 10
Überspannungsschutz [kV]:	10	CE-Zertifikat:	87/2025
Material Diffusor:	gehärtetes Glas	ENEC-Zertifikat:	0431/ENEC/25; 0151/ENEC+/25
Typ Diffusor:	transparent	Zhaga-D4i:	ZG448511062025
Optik:	RM7	Umwelterklärung (EPD):	683/2024
Material Optik:	PMMA + PC	Anleitung:	Download PDF
Material Gehäuse:	Aluminium pulverbeschichtet		

LIGHT CURVES



CONSTELIA LED 8400LM 740 RM7 IP66 II SCHUTZKLASSE DALI IK09 (61W)

DETAILLIERTE PRODUKTKARTE
TECHNICAL PICTURES



CONSTELIA LED 8400LM 740 RM7 IP66 II SCHUTZKLASSE DALI IK09 (61W)

DETAILLIERTE PRODUKTKARTE

ZUBEHÖR ERHÄLTICH

index	Name
809972	Constelia LED-Milchdiffusor
809989	Constelia LED gefrosteter Lampenschirm
809996	Constelia LED transparente Abdeckung
810992	Constelia LED sandgestrahlter diffusor
809330	Constelia-LED-Backshield



Constelia LED gefrosteter
Lampenschirm (809989)



Constelia LED transparente
Abdeckung (809996)

Erstellungsdatum der Karte: 09 Juli 2025

Der Hersteller behält sich das Recht vor, Produktverbesserungen und Designänderungen oder Modernisierung in den Produkten vorzunehmen. * Parametertoleranz beträgt +/- 10 %Das Produktdatenblatt ist kein kommerzielles Angebot.



Dieses Produkt unterliegt dem Recycling von elektrischen und elektronischen Geräten(WEEE)



Zertifikat CE - Nr: 87/2025