

# CONSTELIA LED 6400LM 740 RM7 IP66 II SCHUTZKLASSE DALI IK09 (52W)

DETAILLIERTE PRODUKTKARTE



## TECHNISCHE PARAMETER

<b>Index:</b>	809163
<b>IP-Schutzart:</b>	IP66
<b>IK-Stoßfestigkeitsgrad:</b>	IK09
<b>Nennleistung der Leuchte [W]*:</b>	52
<b>Lichtstrom [lm]*:</b>	6400
<b>Farbtemperatur [K]:</b>	4000
<b>Farb- wiedergabe- index (Ra) &gt;:</b>	70
<b>Optik:</b>	RM7
<b>Steuerung:</b>	Ja + 5-stufige Leistungsreduzierung

## CHARAKTERISTIK

Constelia LED ist eine neue Generation von stilisierten LED-Park-and-Ride-Leuchten. Sie verwendet gerichtete Multilinsenmatrizen aus PMMA, wobei jede Linse über eine spezielle Optik verfügt, die sicherstellt, dass die Lichteigenschaften über die Zeit konstant bleiben. Das Design der Leuchte sorgt dafür, dass der Innenraum der Leuchte abgedichtet bleibt. Die Leuchte bietet serienmäßig einen werkzeuglosen Zugang zu den elektrischen Betriebsmitteln, der auf Wunsch und zum Schutz vor Vandalismus oder unkontrolliertem Öffnen optional mit Schrauben dauerhaft gesichert werden kann. Die Leuchte bietet eine schnelle und bequeme Servicefreundlichkeit. So kann ein integriertes Bauteil ausgetauscht werden, ohne dass die gesamte Leuchte demontiert und Löt- oder Schraubverbindungen hergestellt werden müssen. Servicearbeiten vor Ort sind nicht erforderlich. Das Modul wird einfach durch ein Ersatzteil (Zubehör) ersetzt, das sich in der Nähe der Leuchte befindet, und die Servicearbeiten werden dann vor Ort durchgeführt: beim Leuchtenbesitzer oder durch Rücksendung an das Servicezentrum des Herstellers. Das Leuchtengehäuse und der Griff sind aus Aluminiumdruckguss gefertigt, schwarz pulverbeschichtet und verfügen über eine sehr hohe Schutzart IP66 und mechanische Stoßfestigkeit IK09.

Erhältliches Zubehör: NTC-Überhitzungsschutz; voll programmierbarer DALI-Treiber; Funktionen CLO und autonome 5-stufige Leistungsreduzierung der Leuchte verfügbar; Anschlussklemmen;

werkzeugloser Zugang, der durch einen Trennschalter mit Messer geschützt ist, um das integrierte Modul beim Öffnen des Fachs stromlos zu machen.

Zusätzliche Optionen: stilisierte Verglasung, um das äußere Erscheinungsbild der Leuchte zu verändern, ZHAGA-Steckverbinder (ZhagaBook 18); Anbindung an Steuersysteme, Vandalismusschutz mit Schrauben; zusätzlicher SPI0kV-Schutz außerhalb der Stromversorgung, Ein-/Ausschalten der Stromversorgung ohne Leistungsreduzierung; Ausführung mit Kabel mit Schnellanschluss; Lackierung in jeder RAL-Farbe. Zertifizierungen: CE, RoHS, ENEC, ENEC+, Zhaga-D4i.

## ANWENDUNGSBEREICHE

Außenbereiche von Orten wie Rathäuser, Bibliotheken, Gemeindehäuser, Gesundheitseinrichtungen, Schulen, Kindergärten, öffentliche Gärten, Straßen, Gehwege, Erholungsgebiete: Spielplätze, Spielplätze, Radwege, historische Stätten, Altstädte.

# CONSTELIA LED 6400LM 740 RM7 IP66 II SCHUTZKLASSE DALI IK09 (52W)

DETAILLIERTE PRODUKTKARTE

## TABLE TECHNISCHE PARAMETER

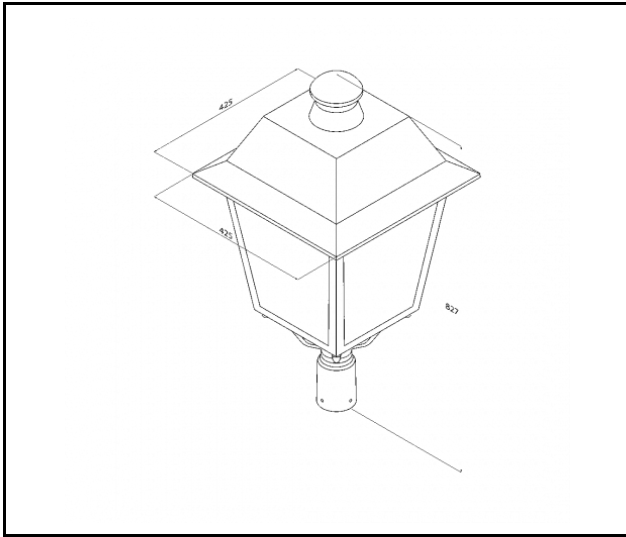
<b>Index:</b>	809163	<b>Abmessungen (H/B/T/H) [mm]:</b>	425/425/827
<b>EAN:</b>	5905963809163	<b>Einbaumaße [mm]:</b>	ø70
<b>Kategorietyyp:</b>	Park- und Stadtbeleuchtung	<b>IK-Stoßfestigkeitsgrad:</b>	IK09
<b>Kategorie der Anwendung:</b>	Parkplätze und Radwege	<b>IP-Schutzart:</b>	IP66
<b>Lichtquelle:</b>	LED modul	<b>Montage:</b>	Giebel-
<b>Nennleistung der Leuchte [W]:</b>	52	<b>Seitenfläche (SCx) [m2]:</b>	0.08
<b>Lichtstrom [lm]:</b>	6400	<b>Betriebstemperatur [°C]:</b>	von -40 bis +50
<b>Versorgungsspannung [V]:</b>	220-240	<b>DIMM DALI:</b>	ja
<b>Lichtausbeute [lm/W]:</b>	123	<b>Steuerung:</b>	Ja + 5-stufige Leistungsreduzierung
<b>Energieeffizienzklasse:</b>	D	<b>Kabeltyp:</b>	HO7 RNF-2x1
<b>Schutzklasse:</b>	II	<b>Kabellänge [m]:</b>	1.50
<b>Farbtemperatur [K]:</b>	4000	<b>Menge auf der Palette [Stück]:</b>	8
<b>Farb- wiedergabe- index (Ra) &gt;:</b>	70	<b>Eigengewicht [kg]:</b>	7
<b>Power Factor:</b>	0.96	<b>Garantie [Jahre]:</b>	5 z możliwością przedłużenia do 10
<b>Überspannungsschutz [kV]:</b>	10	<b>CE-Zertifikat:</b>	<a href="#">87/2025</a>
<b>Material Diffusor:</b>	gehärtetes Glas	<b>ENEC-Zertifikat:</b>	<a href="#">0431/ENEC/25; 0151/ENEC+/25</a>
<b>Typ Diffusor:</b>	transparent	<b>Zhaga-D4i:</b>	<a href="#">ZG448511062025</a>
<b>Optik:</b>	RM7	<b>Umwelterklärung (EPD):</b>	<a href="#">683/2024</a>
<b>Material Optik:</b>	PMMA + PC	<b>Anleitung:</b>	<a href="#">Download PDF</a>
<b>Material Gehäuse:</b>	Aluminium pulverbeschichtet	<b>ISO Zertifikat:</b>	9001:2015, 14001:2015, 45001:2018, 50001:2018
<b>Farbe Gehäuse:</b>	schwarz		

## LIGHT CURVES



# CONSTELIA LED 6400LM 740 RM7 IP66 II SCHUTZKLASSE DALI IK09 (52W)

DETAILLIERTE PRODUKTKARTE  
TECHNICAL PICTURES



# CONSTELIA LED 6400LM 740 RM7 IP66 II SCHUTZKLASSE DALI IK09 (52W)

DETAILLIERTE PRODUKTKARTE

## ZUBEHÖR ERHÄLTlich

index	Name
809972	Constelia LED-Milchdiffusor
809989	Constelia LED gefrosteter Lampenschirm
809996	Constelia LED transparente Abdeckung
810992	Constelia LED sandgestrahlter diffusor
809330	Constelia-LED-Backshield



Constelia LED gefrosteter Lampenschirm (809989)



Constelia LED transparente Abdeckung (809996)

Erstellungsdatum der Karte: 09 Juli 2025

Der Hersteller behält sich das Recht vor, Produktverbesserungen und Designänderungen oder Modernisierung in den Produkten vorzunehmen. \* Parametertoleranz beträgt +/- 10 %Das Produktdatenblatt ist kein kommerzielles Angebot.



Dieses Produkt unterliegt dem Recycling von elektrischen und elektronischen Geräten(WEEE)



Zertifikat CE - Nr: 87/2025