

CONSTELIA LED 1125LM 740 RM7 IP66 II KL. DALI IK09 (8W)

SZCZEGÓŁOWA KARTA PRODUKTU



PARAMETRY TECHNICZNE

Indeks:	809101
Stopień szczelności:	IP66
Odporność na uderzenia:	IK09
Moc znamionowa oprawy [W]*:	8
Strumień świetlny oprawy [lm]*:	1125
Temperatura barwowa [K]:	4000
Wskaźnik oddawania barw (Ra) >:	70
Optyka:	RM7
Sterowanie:	Tak + 5-stopniowa redukcja mocy

CHARAKTERYSTYKA

Constelia LED to nowa generacja stylizowanych opraw parkowo-miejskich LED. Wykorzystuje kierunkowe matryce wielosoczewkowe, wykonane z PMMA, z których każda soczewka posiada dedykowaną optykę, zapewniając niezmienną charakterystyki świetlnej w czasie. Konstrukcja oprawy zapewnia utrzymanie szczelności komory wewnętrznej oprawy. W standardzie, oprawa oferuje beznarzędziowy dostęp do osprzętu elektrycznego które, na życzenie i potrzeby ochrony przed wandalizmem lub niekontrolowanym otwarciem, można opcjonalnie trwale zabezpieczyć śrubami. Oprawa umożliwia wymianę szybki i wygodny serwis, pozwalający na wymianę jednego zintegrowanego komponentu bez konieczności demontażu całej oprawy i wykonywania połączeń lutowanych lub skręcanych. Nie ma konieczności wykonywania prac serwisowych w miejscu instalacji. Wystarczy wymienić moduł na zapasowy (akcesorium) zamknąć oprawę a prace serwisowe następnie wykonać w miejscu serwisowym: w placówce właściciela oprawy lub odesłać do serwisu producenta. Korpus i uchwyt wykonany z ciśnieniowego odlew aluminium, malowany proszkowo na kolor czarny, charakteryzuje się bardzo wysokim stopniem szczelności IP66 oraz odpornością na udary mechaniczne IK09. Dostępne wyposażenie: zabezpieczenie przeciwko przypadkowemu przegrzaniu się oprawy NTC; w pełni programowalny driver DALI; dostępne funkcje utrzymania stałego strumienia świetlnego w czasie CLO i autonomicznej, 5-stopniowej redukcji mocy; zaciski przyłączeniowe; dostęp beznarzędziowy zabezpieczony rozłącznikiem nożowym odłączającym napięcie modułu zintegrowanego w razie otwarcia komory. Opcje dodatkowe: stylizowane szybki w przeobrażające wygląd zewnętrzny oprawy, złącze ZHAGA (ZhagaBook 18); współpraca z systemami sterowania, zabezpieczenie antywandalowe śrubami; dodatkowe zabezpieczenie SP10kV poza zasilaczem, zasilacz on/off bez redukcji mocy; wykonanie z przewodem zakończonym szybko złączka; malowanie w dowolnym kolorze z palety RAL. Certyfikaty: CE, RoHS, ENEC, ENEC+, Zhaga-D4i.

ZASTOSOWANIE

Strefy zewnętrzne miejsc takich jak: ratusze, biblioteki, urzędy miasta, placówki zdrowotne, szkoły, przedszkola, ogrody publiczne, ulice, chodniki, obszary rekreacyjne: boiska, place zabaw, ścieżki rowerowe, miejsca historyczne, starówki.

CONSTELIA LED 1125LM 740 RM7 IP66 II KL. DALI IK09 (8W)

SZCZEGÓŁOWA KARTA PRODUKTU

TABELA PARAMETRÓW TECHNICZNYCH

Indeks:	809101	Wymiary (W/S/G/Z) [mm]:	425/425/827
EAN:	5905963809101	Wymiary montażowe [mm]:	ø70
Kategoria typ:	Oprawy parkowe i miejskie	Odporność na uderzenia:	IK09
Kategoria zastosowanie:	oświetlenie parkowe	Stopień szczelności:	IP66
Źródło światła:	moduł LED	Sposób montażu:	szczytowy, na słupie
Moc znamionowa oprawy [W]:	8	Powierzchnia boczna (SCx) [m2]:	0.08
Strumień świetlny oprawy [lm]:	1125	Temperatura pracy [°C]:	od -40 do +50
Znamionowe napięcie zasilania [V]:	220-240	DIMM DALI:	tak
Skuteczność świetlna oprawy [lm/W]:	141	Sterowanie:	Tak + 5-stopniowa redukcja mocy
Klasa energetyczna:	C	Przewód - typ:	HO7 RNF-2x1
Klasa ochrony:	II	Przewód - długość [m]:	1.50
Temperatura barwowa [K]:	4000	Liczba sztuk na palecie [szt]:	8
Wskaźnik oddawania barw (Ra) >:	70	Waga netto [kg]:	7
Współczynnik mocy:	0.83	Gwarancja [lata]:	5 z możliwością przedłużenia do 10
Zabezpieczenie przeciwprzepięciowe [kV]:	10	Certyfikat CE:	87/2025
Materiał klosza:	szkło hartowane	Certyfikat ENEC:	0431/ENEC/25; 0151/ENEC+/25
Rodzaj klosza:	transparentny	Certyfikat Zhaga-D4i:	ZG448511062025
Optyka:	RM7	Deklaracja środowiskowa (EPD):	683/2024
Materiał optyki:	PMMA + PC	Instrukcja:	Pobierz PDF
Materiał korpusu:	aluminium malowane proszkowo	Certyfikaty ISO:	9001:2015, 14001:2015, 45001:2018, 50001:2018
Kolor korpusu:	czarny		

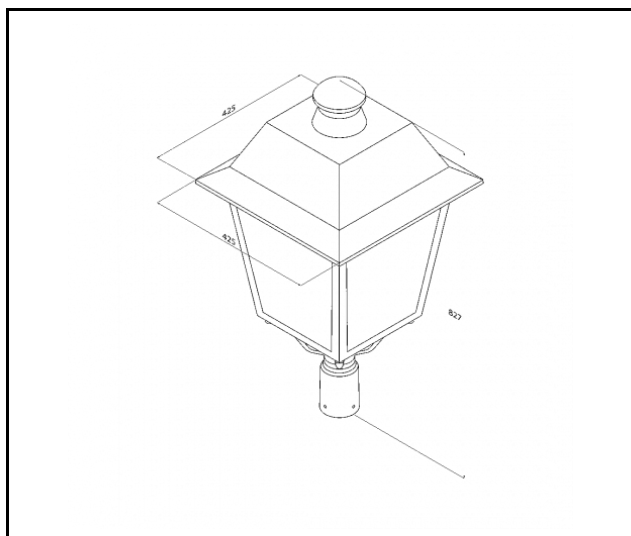
KRZYWA ŚWIATŁOŚCI



CONSTELIA LED 1125LM 740 RM7 IP66 II KL. DALI IK09 (8W)

SZCZEGÓŁOWA KARTA PRODUKTU

RYSUNKI TECHNICZNE



CONSTELIA LED 1125LM 740 RM7 IP66 II KL. DALI IK09 (8W)

SZCZEGÓŁOWA KARTA PRODUKTU

DOSTĘPNE AKCESORIA

indeks	Nazwa
809972	Constelia LED klosz mleczny
809989	Constelia LED klosz mrożony
809996	Constelia LED klosz transparentny
810992	Constelia LED klosz piaskowany
809330	Constelia LED backshield



Constelia LED klosz mrożony (809989)



Constelia LED klosz transparentny (809996)

Data utworzenia karty: 09 styczeń 2026

Producent zastrzega sobie prawo do zmian w toku udoskonalenia produktów oraz do zmian konstrukcyjnych lub modernizacji w prezentowanym produkcie. Oprawa spełnia warunki dyrektywy unijnej ROHS 2001/65/UE. Karta techniczna produktu nie jest ofertą handlową. *Tolerancja parametru wynosi +/- 10%.



Ten produkt podlega zasadom recyklingu sprzętu elektrycznego i elektronicznego



Certyfikat CE - Nr:87/2025