

# TUBA IP69K GLASS 630MM 2600LM 840 AW3H VW IK06 16W

PODROBNÁ PRODUKTOVÁ KARTA



## TECHNICKÉ PARAMETRY

<b>Index:</b>	778322
<b>Stupeň těsnosti:</b>	IP69K
<b>Odolnost proti nárazu:</b>	IK06
<b>Jmenovitý výkon svítidla [W]*:</b>	16
<b>Světelný tok svítidla [lm]*:</b>	2600
<b>Teplota barvy [K]:</b>	4000
<b>Index podání barev (Ra) &gt;:</b>	80
<b>SDCM:</b>	3
<b>Třída ochrany:</b>	I
<b>Energetická třída:</b>	B

## VLASTNOSTI PRODUKTU

Tuba IP69K je válcové svítidlo pro speciální úlohy - tam, kde jiná řešení selhávají. Je navrženo pro extrémní podmínky a kombinuje vynikající těsnost, chemickou odolnost a mechanickou trvanlivost. Splnění normy IP69K znamená plnou ochranu proti prachu (IP6X) a úplnou odolnost proti vodě pod extrémně vysokým tlakem (100 barů) při teplotě 80 °C (IPX9K). Díky tomu je svítidlo ideální pro prostory vyžadující intenzivní čištění, včetně použití silných vodních proudů a čistících prostředků. Trubice s krytím IP69K je navržena pro provoz v těch nejnáročnějších podmínkách. Vyrobeno z chemicky odolných materiálů: PMMA a extrémně odolného borosilikátového skla - což zajišťuje mimořádnou odolnost i v agresivním průmyslovém prostředí. Soustružená koncovka z kyselinovzdorné oceli eliminuje riziko koroze a díky odolnosti vůči čpavku a zoonickým plynům je ideální pro chovatelské a zpracovatelské provozy. Díky dekompresnímu ventilu svítidlo snadno odolává rychlým změnám teploty a nejvyšší stupeň odolnosti proti nárazu IK10 (u verze PC) zaručuje spolehlivost v nejnáročnějších provozních podmínkách. Trubice s krytím IP69K dosahuje světelného toku až 194 lm/W, čímž splňuje požadavky nejvyšší energetické třídy A. K dispozici jsou verze s průchozím paprskem, různým rozložením čoček a dvěma délkami (630 a 1220 mm). Verze s UGR<19, UGR<22, UGR<25 navíc poskytují zrakový komfort i v náročných aplikacích. Minimalistický design, snadná instalace a čistota dělají z Tuba IP69K spolehlivé a nadčasové řešení.

## APLIKACE

Ideální pro místa vyžadující pravidelné vysokotlaké čištění, jako jsou myčky aut, čistírny odpadních vod, potravinářské provozy nebo jatka. Vyniká v prostředí s vysokou vlhkostí, teplotami pod bodem mrazu a agresivními výpary - od chladičů a mrazáků až po houbařské, zvířecí a rostlinné farmy. Díky své vynikající chemické a mechanické odolnosti je spolehlivým řešením pro dílny a servisní kanály. Je také ideální pro průmyslové haly, dopravní cesty a dokonce i jako minimalistické, dekorativní celkové osvětlení v komerčních budovách.

# TUBA IP69K GLASS 630MM 2600LM 840 AW3H VW IK06 16W

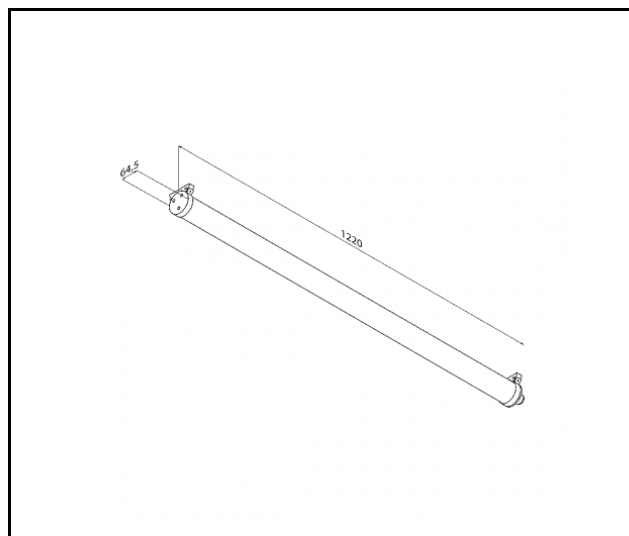
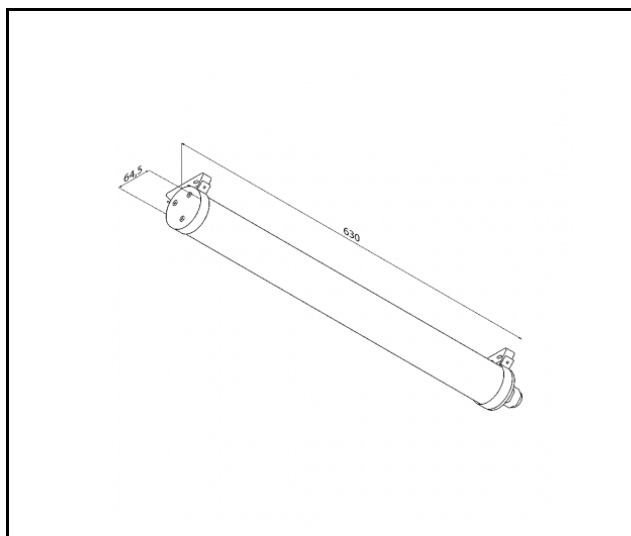
PODROBNÁ PRODUKTOVÁ KARTA

## TABULKA TECHNICKÝCH PARAMETRŮ

Index:	778322	Rozměry (V/Š/H/V) [mm]:	660/64.5
EAN:	5905963778322	Instalační rozměry [mm]:	603.5
Zdroj světla:	LED modul	Odolnost proti nárazu:	IK06
Jmenovitý výkon svítidla [W]:	16	Stupeň těsnosti:	IP69K
Světelný tok svítidla [lm]:	2600	Montážní verze:	přisazené, závěsné
Světelná účinnost svítidla [lm/W]:	163	Provozní teplota [°C]:	35
Energetická třída:	B	Nastavení úhlu sklonu [°]:	Ano
Třída ochrany:	I	Typ kabelu:	H07RN-F 3x1,5
Teplota barvy [K]:	4000	Nouzový modul - provozní doba [h]:	3
Index podání barev (Ra) >:	80	Světelný tok v nouzovém režimu [lm]*:	380
SDCM:	3	Autotest:	ano
Životnost LED L70B50 [h]:	137500	Včetně příslušenství:	držák na stěnu
Životnost LED L80B10 [h]:	86500	Počet kusů na paletě [ks]:	154
Životnost LED L90B10 [h] [h]:	42000	Čistá hmotnost [kg]:	2.150
Úhel osvětlení [°]:	105	Typ vyzářování:	VW
Přepětová ochrana [kV].:	1	Záruka [roky]:	5
Materiál difuzoru:	sklo	Certifikát CE:	<a href="#">84/2025</a>
Barva difuzoru:	průhledný	HACCP:	<a href="#">852/2004</a>
Optika:	lentikulární matrice	Manuál:	<a href="#">Download PDF</a>
Materiál optiky:	PC	Certifikáty ISO:	9001:2015, 14001:2015, 45001:2018, 50001:2018
Materiál karoserie:	nerezová ocel		

# TUBA IP69K GLASS 630MM 2600LM 840 AW3H VW IK06 16W

PODROBNÁ PRODUKTOVÁ KARTA  
TECHNICKÉ VÝKRESY



# TUBA IP69K GLASS 630MM 2600LM 840 AW3H VW IK06 16W

PODROBNÁ PRODUKTOVÁ KARTA

## PŘÍSLUŠENSTVÍ K DISPOZICI

index	NÁZEV
778254	Sada konektorů Tuba IP69K 3P
778261	Sada konektorů Tuba IP69K 5P DALI



Sada konektorů Tuba IP69K  
3P (778254)



Sada konektorů Tuba IP69K 5P  
DALI (778261)

Datum vytvoření karty: 07 červenec 2025

Výrobce si vyhrazuje právo na změny v průběhu zdokonalování výrobku a na konstrukční změny nebo modernizaci prezentovaného výrobku. Světlo splňuje požadavky směrnice EU ROHS 2001/65/EU. Produktový list není obchodní nabídkou. \*Tolerance parametrů je +/- 10%.



Tento produkt podléhá pravidlům recyklace elektrické a elektronické zařízení



Certifikát CE - č.: 84/2025