

TUBA IP69K PC 630MM 2400LM 840 AW3H VN IK10 16W

FICHE DÉTAILLÉE DE PRODUIT



PARAMÈTRES TECHNIQUE

| | |
|--|--------|
| Référence: | 778421 |
| Degré d'étanchéité: | IP69K |
| Résistance aux chocs: | IK10 |
| Puissance nominale du luminaire [W]*: | 16 |
| Flux lumineux du luminaire [lm]*: | 2400 |
| Température de couleur [K]: | 4000 |
| Indice de rendu des couleurs (Ra) >: | 80 |
| SDMC: | 3 |
| Classe de protection: | I |
| Classe énergétique: | C |

CARACTÉRISTIQUES DU PRODUIT

Tuba IP69K est un luminaire cylindrique destiné à des tâches spéciales, là où d'autres solutions échouent. Conçu pour des conditions extrêmes, il combine une étanchéité, une résistance chimique et une durabilité mécanique supérieures. Le respect de la norme IP69K signifie une protection totale contre la poussière (IP6X) et une résistance totale à l'eau à une pression extrêmement élevée (100 bars) à 80°C (IPX9K). Le luminaire est donc idéal pour les zones nécessitant un nettoyage intensif, y compris avec des jets d'eau puissants et des détergents. Le tube IP69K est conçu pour fonctionner dans les conditions les plus exigeantes. Il est fabriqué à partir de matériaux chimiquement résistants : PMMA et verre borosilicaté extrêmement résistant - garantissant une durabilité exceptionnelle, même dans des environnements industriels agressifs. L'embout en acier tourné résistant aux acides élimine le risque de corrosion, et sa résistance à l'ammoniac et aux gaz zoonotiques le rend idéal pour les installations d'élevage et de transformation. Grâce à la soupape de décompression, le luminaire résiste facilement aux changements rapides de température, et l'indice de résistance aux chocs IK10 le plus élevé (pour la version PC) garantit la fiabilité dans les conditions d'utilisation les plus difficiles. Le tube IP69K atteint jusqu'à 194 lm/W, répondant ainsi aux exigences de la classe énergétique A, la plus élevée. Des versions barrage, différentes distributions de lentilles et deux longueurs (630 et 1220 mm) sont disponibles. En outre, les versions avec UGR<19, UGR<22, UGR<25 assurent un confort visuel même dans les applications exigeantes. Le design minimaliste, la facilité d'installation et la propreté font du Tuba IP69K une solution fiable et intemporelle.

APPLICATION

Il est idéal pour les zones nécessitant un nettoyage régulier à haute pression, telles que les stations de lavage, les usines de traitement des eaux usées, les usines de transformation des aliments ou les abattoirs. Il excelle dans les environnements à forte humidité, aux températures inférieures à zéro et aux fumées agressives - des entrepôts frigorifiques et des congélateurs aux champignonnières et aux fermes d'élevage d'animaux et de plantes. Grâce à sa résistance chimique et mécanique supérieure, il constitue une solution fiable pour les ateliers et les canaux de service. Il est également idéal pour les halls industriels, les voies de circulation et même comme éclairage général minimaliste et décoratif dans les bâtiments commerciaux.

TUBA IP69K PC 630MM 2400LM 840 AW3H VN IK10 16W

FICHE DÉTAILLÉE DE PRODUIT

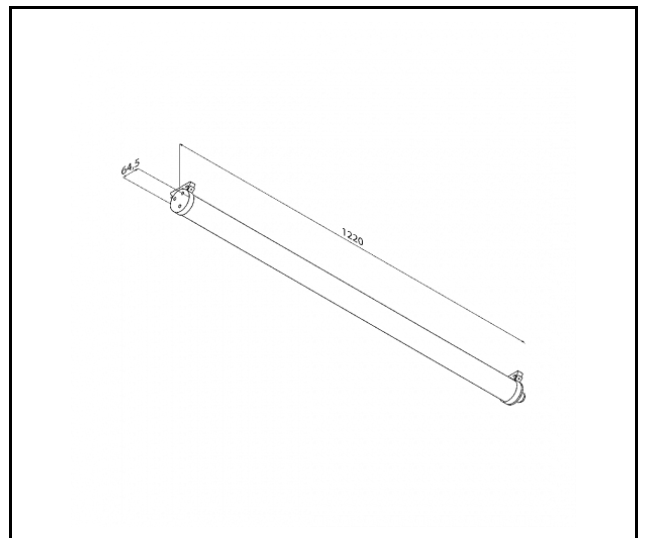
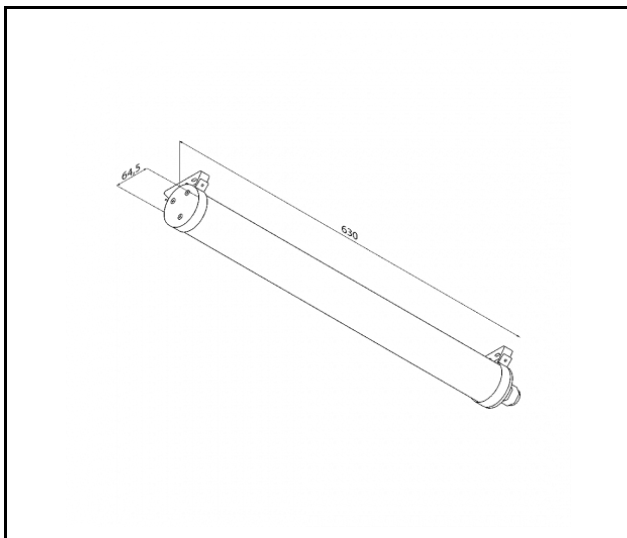
TABLEAU DES PARAMÈTRES TECHNIQUES

| | | | |
|---|----------------------|--|--|
| Référence: | 778421 | Dimensions (H/L/P/S) [mm]: | 660/64.5 |
| EAN: | 5905963778421 | Dimensions de montage [mm]: | 603.5 |
| Source de lumière: | Module LED | Résistance aux chocs: | IK10 |
| Puissance nominale du luminaire [W]: | 16 | Degré d'étanchéité: | IP69K |
| Flux lumineux du luminaire [lm]: | 2400 | Méthode de montage: | en saillie, en suspension |
| Efficacité lumineuse du luminaire [lm / W]: | 150 | Température de travail [° C]: | 35 |
| Classe énergétique: | C | Réglage de l'angle d'inclinaison [°]: | oui |
| Classe de protection: | I | Câble - type: | H07RN-F 3x1,5 |
| Température de couleur [K]: | 4000 | Module d'urgence - temps de travail [h]: | 3 |
| Indice de rendu des couleurs (Ra) >: | 80 | Flux lumineux en mode d'urgence [lm]*: | 380 |
| SDMC: | 3 | Autotest: | oui |
| Durée de vie de la LED L70B50 [h]: | 137500 | Accessoires inclus: | support en saillie |
| Durée de vie de la LED L80B10 [h]: | 86500 | Nombre de pièces sur une palette [pcs]: | 154 |
| Durée de vie de la LED L90B10 [h]: | 42000 | Poids net [kg]: | 2.150 |
| Angle d'éclairage [°]: | 30 | Type de diffusion: | VN |
| Protection contre les surtensions [kV]: | 1 | Garantie [ans]: | 5 |
| Matériau du diffuseur: | PC | Certificat CE: | 84/2025 |
| Couleur du diffuseur: | transparent | HACCP: | 852/2004 |
| Optique: | matrice lenticulaire | Instructions d'installation: | Download PDF |
| Matériel optique: | PC | Certificat ISO: | 9001:2015, 14001:2015, 45001:2018, 50001:2018 |
| Matériau du corps: | acier inoxydable | | |

TUBA IP69K PC 630MM 2400LM 840 AW3H VN IK10 16W

FICHE DÉTAILLÉE DE PRODUIT

TECHNICAL PICTURES



TUBA IP69K PC 630MM 2400LM 840 AW3H VN IK10 16W

FICHE DÉTAILLÉE DE PRODUIT

ACCESSOIRES DISPONIBLES

| Référence | NOM |
|-----------|---------------------------------------|
| 778254 | Tuba IP69K 3P connector set |
| 778261 | Jeu de connecteurs Tuba IP69K 5P DALI |



Tuba IP69K 3P connector set (778254)



Jeu de connecteurs Tuba IP69K 5P DALI (778261)

Date de création de la carte: 07 juillet 2025

Le fabricant se réserve le droit d'apporter des modifications au cours de l'amélioration du produit ainsi que des modifications de conception ou de modernisation du produit présenté. La fiche technique du produit n'est pas une offre commerciale * La tolérance des paramètres est de +/- 10 %



Ce produit est soumis aux règles de recyclage des équipements électriques et électroniques



Certificat CE - Nr:84/2025