

TUBA IP69K PC 630MM 2400LM 840 AW3H SW IK10 16W

FICHE DÉTAILLÉE DE PRODUIT



PARAMÈTRES TECHNIQUE

Référence:	778339
Degré d'étanchéité:	IP69K
Résistance aux chocs:	IK10
Puissance nominale du luminaire [W]*:	16
Flux lumineux du luminaire [lm]*:	2400
Température de couleur [K]:	4000
Indice de rendu des couleurs (Ra) >:	80
SDMC:	3
Classe de protection:	I
Classe énergétique:	C

CARACTÉRISTIQUES DU PRODUIT

Tuba IP69K est un luminaire cylindrique destiné à des tâches spéciales, là où d'autres solutions échouent. Conçu pour des conditions extrêmes, il combine une étanchéité, une résistance chimique et une durabilité mécanique supérieures. Le respect de la norme IP69K signifie une protection totale contre la poussière (IP6X) et une résistance totale à l'eau à une pression extrêmement élevée (100 bars) à 80°C (IPX9K). Le luminaire est donc idéal pour les zones nécessitant un nettoyage intensif, y compris avec des jets d'eau puissants et des détergents. Le tube IP69K est conçu pour fonctionner dans les conditions les plus exigeantes. Il est fabriqué à partir de matériaux chimiquement résistants : PMMA et verre borosilicaté extrêmement résistant - garantissant une durabilité exceptionnelle, même dans des environnements industriels agressifs. L'embout en acier tourné résistant aux acides élimine le risque de corrosion, et sa résistance à l'ammoniac et aux gaz zoonotiques le rend idéal pour les installations d'élevage et de transformation. Grâce à la soupape de décompression, le luminaire résiste facilement aux changements rapides de température, et l'indice de résistance aux chocs IK10 le plus élevé (pour la version PC) garantit la fiabilité dans les conditions d'utilisation les plus difficiles. Le tube IP69K atteint jusqu'à 194 lm/W, répondant ainsi aux exigences de la classe énergétique A, la plus élevée. Des versions barrage, différentes distributions de lentilles et deux longueurs (630 et 1220 mm) sont disponibles. En outre, les versions avec UGR<19, UGR<22, UGR<25 assurent un confort visuel même dans les applications exigeantes. Le design minimaliste, la facilité d'installation et la propreté font du Tuba IP69K une solution fiable et intemporelle.

APPLICATION

Il est idéal pour les zones nécessitant un nettoyage régulier à haute pression, telles que les stations de lavage, les usines de traitement des eaux usées, les usines de transformation des aliments ou les abattoirs. Il excelle dans les environnements à forte humidité, aux températures inférieures à zéro et aux fumées agressives - des entrepôts frigorifiques et des congélateurs aux champignonnières et aux fermes d'élevage d'animaux et de plantes. Grâce à sa résistance chimique et mécanique supérieure, il constitue une solution fiable pour les ateliers et les canaux de service. Il est également idéal pour les halls industriels, les voies de circulation et même comme éclairage général minimaliste et décoratif dans les bâtiments commerciaux.

TUBA IP69K PC 630MM 2400LM 840 AW3H SW IK10 16W

FICHE DÉTAILLÉE DE PRODUIT

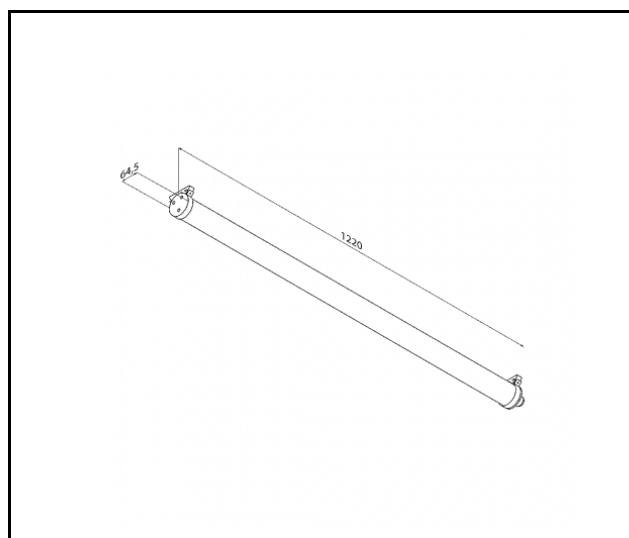
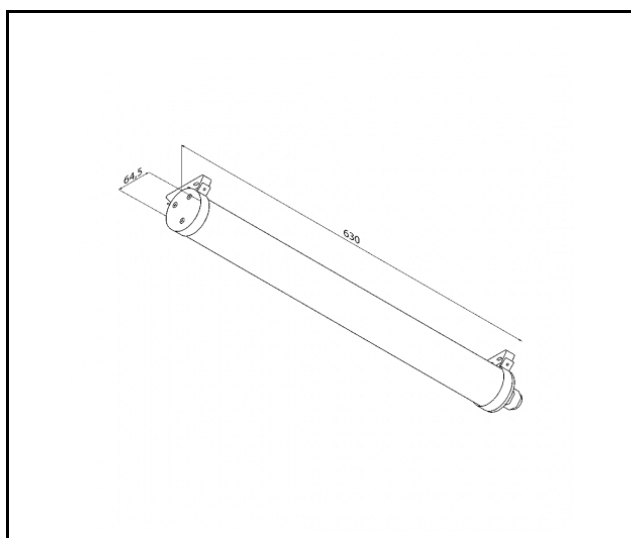
TABLEAU DES PARAMÈTRES TECHNIQUES

Référence:	778339	Matériau du corps:	acier inoxydable
EAN:	5905963778339	Dimensions (H/L/P/S) [mm]:	660/64,5
Source de lumière:	Module LED	Dimensions de montage [mm]:	603,5
Puissance nominale du luminaire [W]:	16	Résistance aux chocs:	IK10
Flux lumineux du luminaire [lm]:	2400	Degré d'étanchéité:	IP69K
Efficacité lumineuse du luminaire [lm / W]:	150	Méthode de montage:	en saillie, en suspension
Classe énergétique:	C	Température de travail [° C]:	35
Classe de protection:	I	Réglage de l'angle d'inclinaison [°]:	oui
Température de couleur [K]:	4000	Câble - type:	H07RN-F 3x1,5
Indice de rendu des couleurs (Ra) >:	80	Module d'urgence - temps de travail [h]:	3
SDMC:	3	Flux lumineux en mode d'urgence [lm]*:	380
Durée de vie de la LED L70B50 [h]:	137500	Autotest:	oui
Durée de vie de la LED L80B10 [h]:	86500	Accessoires inclus:	support en saillie
Durée de vie de la LED L90B10 [h]:	42000	Nombre de pièces sur une palette [pcs]:	154
Angle d'éclairage [°]:	80	Poids net [kg]:	2.150
Protection contre les surtensions [kV]:	1	Type de diffusion:	SW
Matériau du diffuseur:	PC	Garantie [ans]:	5
Couleur du diffuseur:	transparent	Certificat CE:	84/2025
Optique:	matrice lenticulaire	Instructions d'installation:	Download PDF
Matériel optique:	PC		

TUBA IP69K PC 630MM 2400LM 840 AW3H SW IK10 16W

FICHE DÉTAILLÉE DE PRODUIT

TECHNICAL PICTURES



TUBA IP69K PC 630MM 2400LM 840 AW3H SW IK10 16W

FICHE DÉTAILLÉE DE PRODUIT

ACCESSOIRES DISPONIBLES

Référence	NOM
778254	Tuba IP69K 3P connector set
778261	Jeu de connecteurs Tuba IP69K 5P DALI



Tuba IP69K 3P connector set (778254)



Jeu de connecteurs Tuba IP69K 5P DALI (778261)

Date de création de la carte: 07 juillet 2025

Le fabricant se réserve le droit d'apporter des modifications au cours de l'amélioration du produit ainsi que des modifications de conception ou de modernisation du produit présenté. La fiche technique du produit n'est pas une offre commerciale * La tolérance des paramètres est de +/- 10 %



Ce produit est soumis aux règles de recyclage des équipements électriques et électroniques



Certificat CE - Nr:84/2025



Lena Lighting S.A.
ul. Kórnicka 52, 63-000 Środa Wielkopolska
tel. +48 61 28 60 333 (Pn-Pt, 8-16), e-mail: hello@lenalighting.pl, www.lenalighting.pl