

QUEST LED EVO M ENDURA HBZ 14400LM I CL. IP67 740 SW(75D) 80W

FICHE DÉTAILLÉE DE PRODUIT



PARAMÈTRES TECHNIQUE

Référence:	828027
Degré d'étanchéité:	IP67
Puissance nominale du luminaire [W]*:	80
Flux lumineux du luminaire [lm]*:	14400
Température de couleur [K]:	4000
Indice de rendu des couleurs (Ra) >:	70
SDMC:	3
Classe de protection:	I
Classe énergétique:	A
Matériau du corps:	aluminium

CARACTÉRISTIQUES DU PRODUIT

La gamme Endura des luminaires Quest LED EVO M, dans leur version high-bay : les luminaires apparents Quest LED EVO M HB NT et les luminaires suspendus Quest LED EVO M HB Z sont des projecteurs haut de gamme extrêmement efficaces, fabriqués en Pologne, adaptés à une utilisation à des températures élevées (jusqu'à 50 °C). Le corps est en aluminium moulé sous pression, peint par poudrage, sans radiateur externe ni ailettes qui rendent le nettoyage difficile. La version de base est équipée d'un bras en acier avec une graduation tous les 7,5 degrés, tandis que la version highbay endura (HB NT) est disponible en version apparente et suspendue (HB Z). Le diffuseur est en verre trempé, sous lequel se trouvent des LED à haut rendement. Différents types d'optiques, en particulier asymétriques, offrent une grande liberté dans le choix d'une solution spécifique. Grâce à l'étanchéité la plus élevée du marché (IP67) et à une résistance maximale aux chocs (IK10), il convient à toutes les conditions, quel que soit le temps et le lieu d'installation. La nouvelle version du modèle QUEST, reconnu et éprouvé, dans sa version la plus petite, offre des paramètres d'éclairage encore meilleurs, avec une efficacité supérieure à 170 lm/W. La variante Endura répond également aux exigences de la norme PN-EN 60598-2 partie 5, ce qui permet de les classer comme projecteurs d'éclairage. Cela signifie une liberté totale d'installation dans n'importe quelle position, avec une possibilité de rotation à 360° et une résistance aux vents violents, un avantage que les autres projecteurs n'offrent pas. Un autre avantage pour les installateurs est le raccord rapide étanche, une solution innovante qui élimine les méthodes de raccordement traditionnelles et fastidieuses (à vis). Grâce à un système intuitif de loquets colorés, l'installation du raccord est simple, rapide et ne nécessite aucun outil. Le kit d'accessoires comprend : des supports pour le montage sur poteau (version de base) ; un cadre pour le montage encastré, par exemple dans un abri (version de base) ; des caches limitant la pollution lumineuse (version de base) ; des grilles de protection en deux couleurs avec différents degrés de réduction de la lumière (blanc RAL7016 : 4 %, couleur du corps RAL7016 : 8 %). Les modèles peuvent être équipés d'un détecteur de mouvement et d'un crépusculaire externes.

APPLICATION

Quest LED EVO M Endura, Quest LED EVO M Endura HB NT et Endura HB Z sont utilisés dans : l'éclairage des bâtiments éducatifs, administratifs et éducatifs, des halls, garages, passages, entrepôts, magasins, industrie alimentaire et établissements commerciaux et de services liés aux denrées alimentaires. Éclairage de bâtiments, petits terrains de sport, espaces ouverts et parkings, environnements à température ambiante élevée (jusqu'à 50 °C). Possibilités d'installation : comme projecteur, sur des poteaux et des mâts, sur les façades des bâtiments, comme highbay en saillie (version HB NT), highbay suspendu (version HB Z), montage encastré (par exemple, abris). Ce produit est particulièrement adapté aux usines et halls de production ainsi qu'aux entrepôts de grande superficie, en particulier dans les endroits exposés à des températures élevées.

QUEST LED EVO M ENDURA HBZ 14400LM I CL. IP67 740 SW(75D) 80W

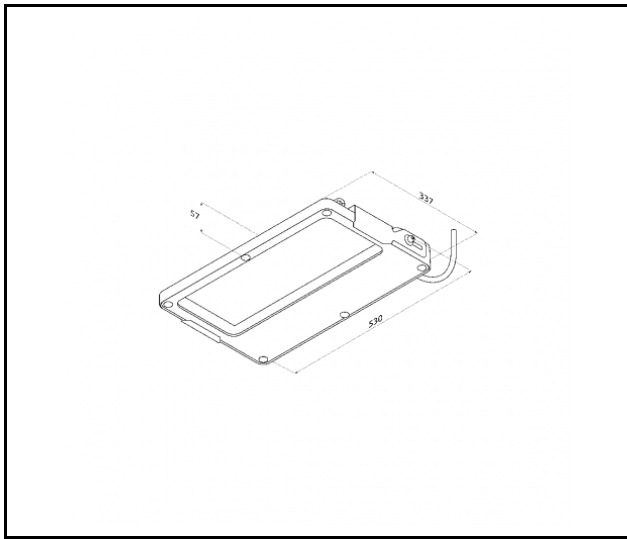
FICHE DÉTAILLÉE DE PRODUIT

TABLEAU DES PARAMÈTRES TECHNIQUES

Référence:	828027	Couleur du corps:	RAL7016
EAN:	5905963828027	Dimensions (H/L/P/S) [mm]:	439/527/57
Puissance nominale du luminaire [W]:	80	Degré d'étanchéité:	IP67
Flux lumineux du luminaire [lm]:	14400	Température de travail [° C]:	de -20 à +50
Tension d'alimentation nominale [V]:	220 - 240	Le nombre d'unités de mise en œuvre:	1
Protection contre les surtensions [kV]:	6	Dimensions du carton simple (H / L / P) [mm]:	550
Plage de tension alternative [V]:	198-264	Nombre de pièces sur une palette [pcs]:	48
Plage de tension continue [V]:	176-280	Version:	M HB Z
Fréquence [Hz]:	0/50/60	Type de diffusion:	SW
Efficacité lumineuse du luminaire [lm / W]:	180	Résistance aux chocs:	IK10
Classe énergétique:	A	Durée de vie de la LED L70B50 [h]:	162000
Classe de protection:	I	Durée de vie de la LED L80B10 [h]:	101000
Température de couleur [K]:	4000	Durée de vie de la LED L90B10 [h]:	47000
Indice de rendu des couleurs (Ra) >:	70	Garantie [ans]:	5
SDMC:	3	Certificat CE:	81/2025
Angle d'éclairage [°]:	75	Déclaration Environnementale (FEP):	816/2025
Matériau du diffuseur:	verre	Instructions d'installation:	Download PDF
Matériau du corps:	aluminium	Plik LDT:	Download

QUEST LED EVO M ENDURA HBZ 14400LM I CL. IP67 740 SW(75D) 80W

FICHE DÉTAILLÉE DE PRODUIT
TECHNICAL PICTURES



QUEST LED EVO M ENDURA HBZ 14400LM I CL. IP67 740 SW(75D) 80W

FICHE DÉTAILLÉE DE PRODUIT

ACCESSOIRES DISPONIBLES

Référence	NOM
840432	Grille de protection QUEST LED EVO M RAL7016
840074	Grille de protection QUEST LED EVO M RAL9003
840388	QUEST LED EVO M/L RCR kit 1x
840371	QUEST LED EVO M/L RCR kit 2x



Grille de protection QUEST LED EVO M RAL7016 (840432)



Grille de protection QUEST LED EVO M RAL9003 (840074)



QUEST LED EVO M/L RCR kit 1x (840388)



QUEST LED EVO M/L RCR kit 2x (840371)

Date de création de la carte: 06 août 2025

Le fabricant se réserve le droit d'apporter des modifications au cours de l'amélioration du produit ainsi que des modifications de conception ou de modernisation du produit présenté. La fiche technique du produit n'est pas une offre commerciale * La tolérance des paramètres est de +/- 10 %



Ce produit est soumis aux règles de recyclage des équipements électriques et électroniques



Certificat CE - Nr:81/2025