

QUEST LED EVO M ENDURA HBZ 19250LM I KL. IP67 740 120D 111W

DETAILLIERTE PRODUKTKARTE



TECHNISCHE PARAMETER

Index:	828119
IP-Schutzart:	IP67
Nennleistung der Leuchte [W]*:	111
Lichtstrom [lm]*:	19250
Farbtemperatur [K]:	4000
Farb- wiedergabe- index (Ra) >:	70
SDCM:	3
Schutzklasse:	I
Energieeffizienzklasse:	B
Material Gehäuse:	aluminium

CHARAKTERISTIK

Die Endura-Variante der Quest LED EVO M-Leuchten, deren High-Bay-Versionen: die Aufputzleuchten Quest LED EVO M HB NT und die Hängeleuchten Quest LED EVO M HB Z sind äußerst leistungsstarke Premium-Strahler, die in Polen hergestellt werden und für den Einsatz bei hohen Temperaturen (bis zu 50 °C) geeignet sind. Das Gehäuse besteht aus druckgegossenem Aluminium, ist pulverbeschichtet und verfügt über keinen externen Kühlkörper und keine Rippen, die die Reinigung erschweren. Die Basisversion verfügt über einen Stahlarm mit einer Skalierung von 7,5 Grad, während die Highbay-Endura-Version (HB NT) als Aufputz- und Hängeversion (HB Z) erhältlich ist. Die Abdeckung besteht aus gehärtetem Glas, unter dem sich LEDs mit höchster Effizienz befinden. Verschiedene Arten von Optiken, insbesondere asymmetrische, bieten große Freiheit bei der Auswahl der für die jeweilige Lösung geeigneten Variante. Dank der höchsten auf dem Markt erhältlichen Schutzart (IP67) und maximaler Schlagfestigkeit (IK10) eignet sich die Leuchte für alle Bedingungen – unabhängig von Wetter und Montageort. Die neue Version des bewährten Modells QUEST in der kleinsten Ausführung bietet noch bessere Lichtparameter und erreicht eine Effizienz von über 170 lm/W. Die Endura-Variante erfüllt ebenfalls die Anforderungen der Norm PN-EN 60598-2 Teil 5, wodurch sie als Beleuchtungsprojektoren klassifiziert werden können. Das bedeutet volle Freiheit bei der Montage in jeder Position, mit einer Drehbarkeit um 360° und einer Widerstandsfähigkeit gegen starken Wind – ein Vorteil, den andere Scheinwerfer nicht bieten. Ein weiterer Vorteil für Installateure ist die dichte Schnellkupplung – eine innovative Lösung, die herkömmliche, zeitaufwändige Verbindungsmethoden (mit Schrauben) überflüssig macht. Dank des intuitiven Systems mit farbigen Verriegelungen ist die Montage der Kupplung einfach, schnell und ohne Werkzeug möglich. Das Zubehörset umfasst: Halterungen für die Montage an Masten (Basisversion); Rahmen für die Unterputzmontage, z. B. an Überdachungen (Basisversion); Blenden zur Begrenzung der Lichtverschmutzung (Basisversion); Schutzgitter in zwei Farben mit unterschiedlichem Lichtreduktionsgrad (weiß RAL7016: 4 %, in der Farbe des Gehäuses RAL7016: 8 %). Die Modelle können mit einem externen Bewegungs- und Dämmerungssensor ausgestattet werden.

ANWENDUNGSBEREICHE

Quest LED EVO M Endura und Quest LED EVO M Endura HB NT und Endura HB Z finden Anwendung in: der Beleuchtung von Bildungs-, Erziehungs- und Verwaltungsgebäuden, Hallen, Garagen, Durchgängen, Lagerhallen, Geschäften, der Lebensmittelindustrie und Handels- und Dienstleistungsgebäuden im Zusammenhang mit Lebensmitteln, der Beleuchtung von Gebäuden, kleinen Sportplätzen, Freiflächen und Parkplätzen sowie in Umgebungen mit erhöhter Umgebungstemperatur (bis zu 50 °C). Montagemöglichkeiten: als Flutlichtstrahler, an Masten und Pfosten, an Gebädefassaden, als Aufputz-Highbay (Version HB NT), als Hängebay (Version HB Z), Unterputzmontage (z. B. Unterstände). Das Produkt eignet sich besonders gut für Produktionsstätten und -hallen sowie Großflächenlager, insbesondere an Orten, die hohen Temperaturen ausgesetzt sind.

QUEST LED EVO M ENDURA HBZ 19250LM I KL. IP67 740 120D 111W

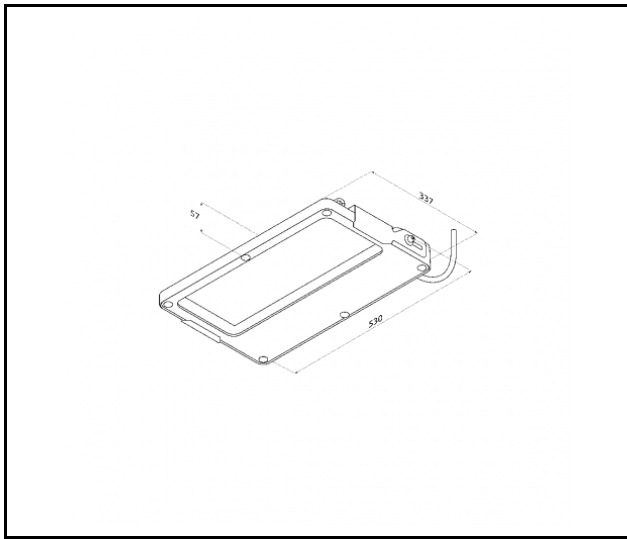
DETAILLIERTE PRODUKTKARTE

TABLE TECHNISCHE PARAMETER

Index:	828119	Farbe Gehäuse:	RAL7016
EAN:	5905963828119	Abmessungen (H/B/T/H) [mm]:	439/527/57
Nennleistung der Leuchte [W]:	111	IP-Schutzart:	IP67
Lichtstrom [lm]:	19250	Betriebstemperatur [°C]:	von -20 bis +50
Versorgungsspannung [V]:	220 - 240	Die Anzahl der Geräteeinheiten:	2
Überspannungsschutz [kV]:	6	Abmessungen der einzelnen Verpackung [mm]:	550
Wechselspannungsbereich [V]:	198-264	Menge auf der Palette [Stück]:	48
Gleichspannungsbereich [V]:	176-280	Version:	M HB Z
Frequenz:	0/50/60	Verteilungstyp:	allgemein
Lichtausbeute [lm/W]:	173	IK-Stoßfestigkeitsgrad:	IK10
Energieeffizienzklasse:	B	Lebensdauer LED L70B50 [h]:	162000
Schutzklasse:	I	Lebensdauer LED L80B10 [h]:	101000
Farbtemperatur [K]:	4000	Lebensdauer LED L90B10 [h]:	47000
Farb- wiedergabe- index (Ra) >:	70	Garantie [Jahre]:	5
SDCM:	3	CE-Zertifikat:	81/2025
Abstrahl- winkel [°]:	120	Umwelterklärung (EPD):	816/2025
Material Diffusor:	Glas	Anleitung:	Download PDF
Material Gehäuse:	aluminium	Plik LDT:	Download

QUEST LED EVO M ENDURA HBZ 19250LM I KL. IP67 740 120D 111W

DETAILLIERTE PRODUKTKARTE
TECHNICAL PICTURES



QUEST LED EVO M ENDURA HBZ 19250LM I KL. IP67 740 120D 111W

DETAILLIERTE PRODUKTKARTE

ZUBEHÖR ERHÄLTlich

index	Name
840432	QUEST LED EVO M schutzgitter RAL7016
840074	QUEST LED EVO M schutzgitter RAL9003
840388	QUEST LED EVO M/L RCR Bausatz 1x
840371	QUEST LED EVO M/L RCR Bausatz 2x



QUEST LED EVO M schutzgitter
RAL7016 (840432)



QUEST LED EVO M schutzgitter
RAL9003 (840074)



QUEST LED EVO M/L RCR Bausatz
1x (840388)



QUEST LED EVO M/L RCR Bausatz
2x (840371)

Erstellungsdatum der Karte: 06 August 2025

Der Hersteller behält sich das Recht vor, Produktverbesserungen und Designänderungen oder Modernisierung in den Produkten vorzunehmen. * Parametertoleranz beträgt +/- 10 %Das Produktdatenblatt ist kein kommerzielles Angebot.



Dieses Produkt unterliegt dem Recycling von elektrischen und elektronischen Geräten(WEEE)



Zertifikat CE - Nr: 81/2025